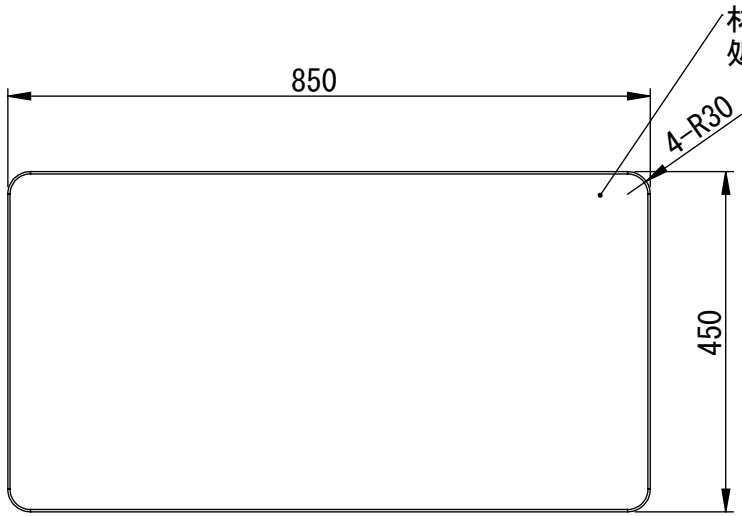
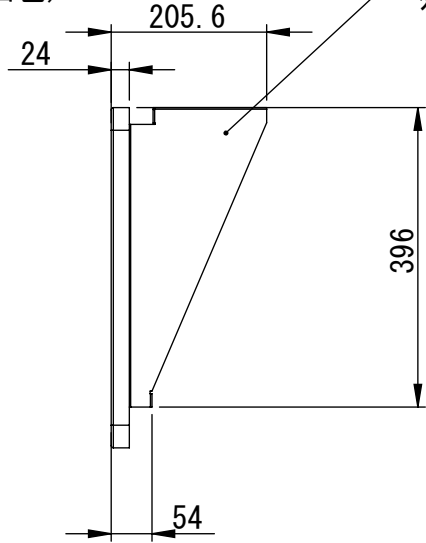


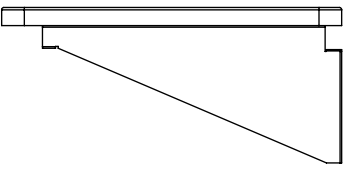
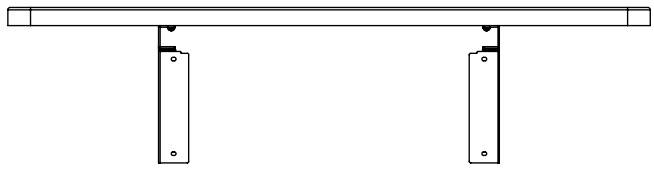
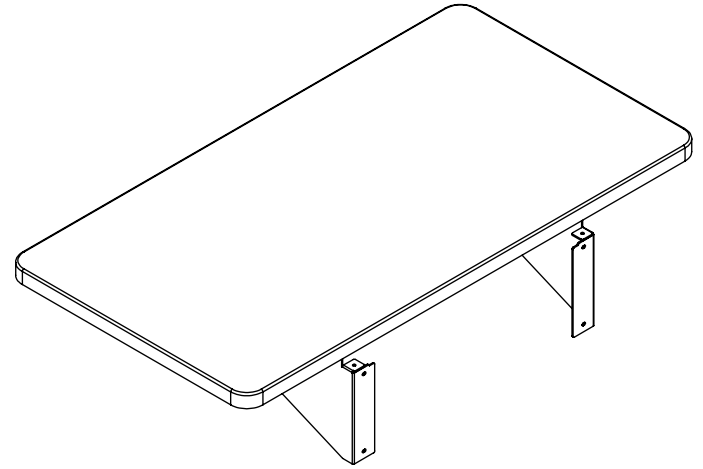
リビジョン				
ゾーン	リビジョン	注記	日付	承認
	0	新規作成	09.08.03	



材質 MDF
処理 塗装(黒色・白色)



材質 SPCC t=2
処理 塗装(黒色・白色)



D

C

B

A

D

C

B

A

THIRD ANGLE PROJECTION

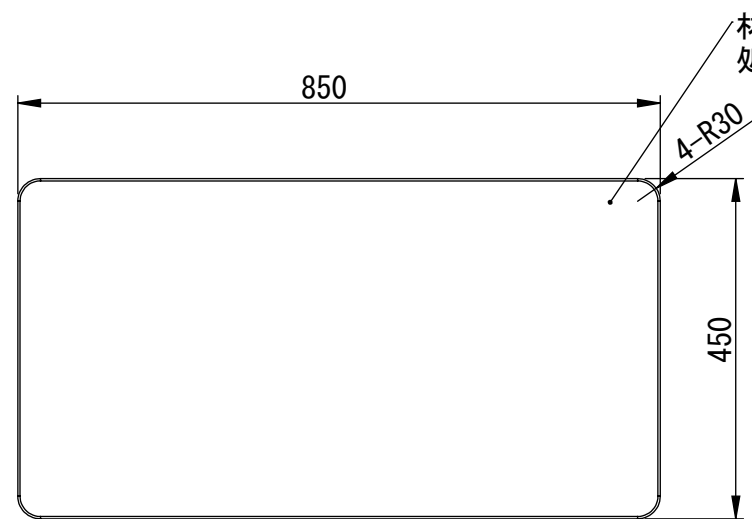
MATERIAL

FINISH

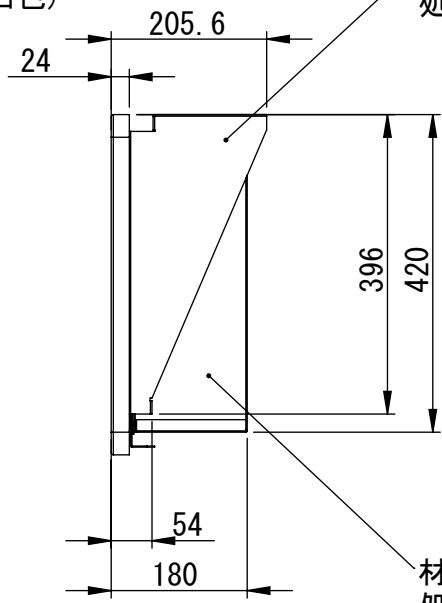
DO NOT SCALE DRAWING

	NAME	DATE	ALPHATEC	
DRAWN	金子	09.08.03	TITLE:	
CHECKED			テーブルII	
ENG APPR.			SIZE	DWG. NO.
MFG APPR.			A3	AZ-601-TU II - (B. W)
Q.A.			REV	0
COMMENTS:			SCALE: 1:10	SHEET 1 OF 2

リビジョン				
ゾーン	リビジョン	注記	日付	承認
	0	新規作成	09.08.03	

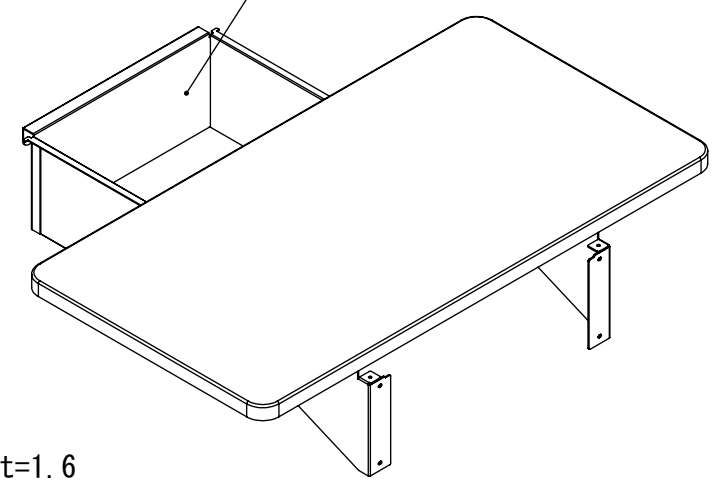


材質 処理
MDF
塗装(黒色・白色)

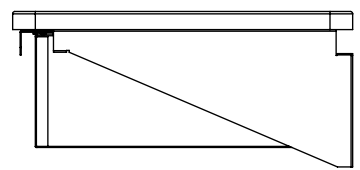
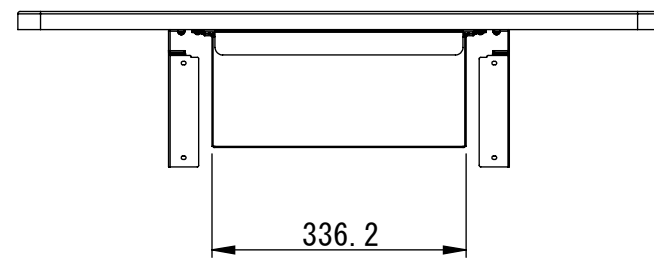


材質 処理
SPCC t=2
塗装(黒色・白色)

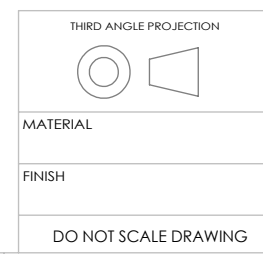
引出しサイズ
329X372X150



材質 処理
SPCC t=1.6
塗装(黒色・白色)



引出しⅡを御購入の場合、テーブルⅡがセットとなります



	NAME	DATE	ALPHATEC		
DRAWN	金子	09.08.03	TITLE:		
CHECKED			引出しⅡ		
ENG APPR.			SIZE		
MFG APPR.			A3	DWG. NO.	REV
Q.A.			AZ-601-BUⅡ-(B.W)	0	
COMMENTS:			SCALE: 1:10		SHEET 2 OF 2