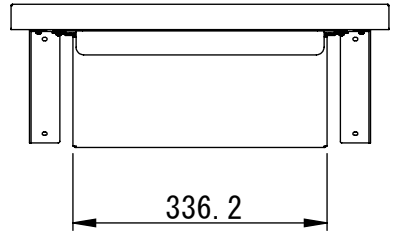
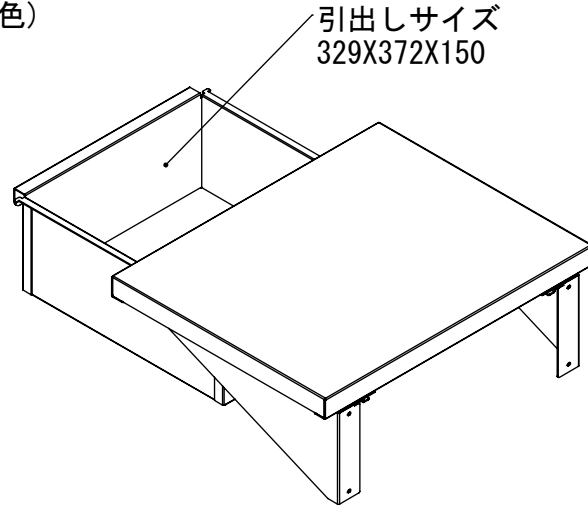
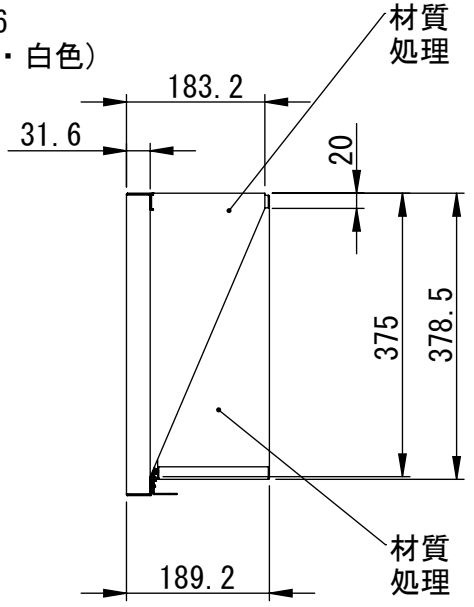
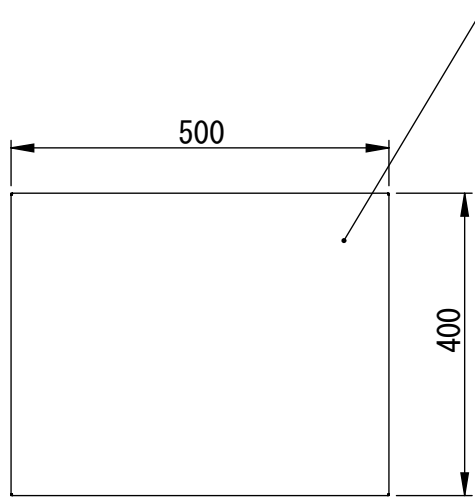


リビジョン				
ゾーン	リビジョン	注記	日付	承認
	0	新規作成	09.08.03	



引出しを御購入の場合、テーブルがセットとなります

THIRD ANGLE PROJECTION

MATERIAL

FINISH

DO NOT SCALE DRAWING

	NAME	DATE	ALPHATEC	
DRAWN	金子	09.08.03	TITLE:	
CHECKED			引出し	
ENG APPR.				
MFG APPR.				
Q.A.				
COMMENTS:			SIZE	DWG. NO.
			A3	AZ-601-BU-(B.W)
			REV	0
			SCALE: 1:5	SHEET 2 OF 2