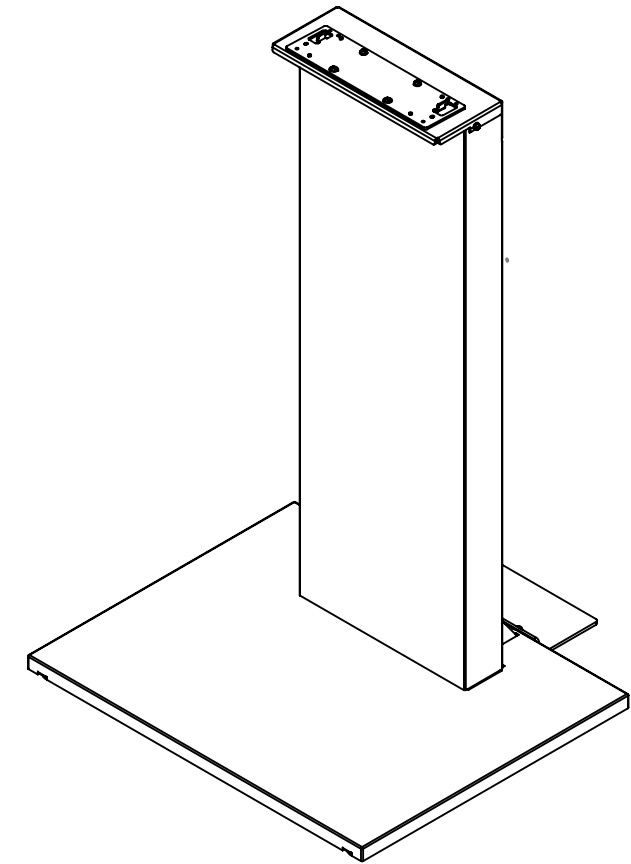
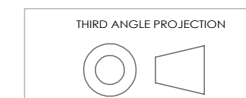


バージョン

バージョン	注記	日付	承認
0	新規作成	20.02.06	



本体質量 : 26.1 ±1 Kg



THIRD ANGLE PROJECTION
MATERIAL
FINISH
DO NOT SCALE DRAWING

NAME	DATE	ALPHATEC		
DRAWN 金子	20.02.06	TITLE:		
CHECKED		AZ502M-MK95-58		
ENG APPR.		SIZE	DWG. NO.	REV
MFG APPR.		A3	AZ502M-9558	0
Q.A.		SCALE: 1:20		SHEET 2 OF 6
COMMENTS:				