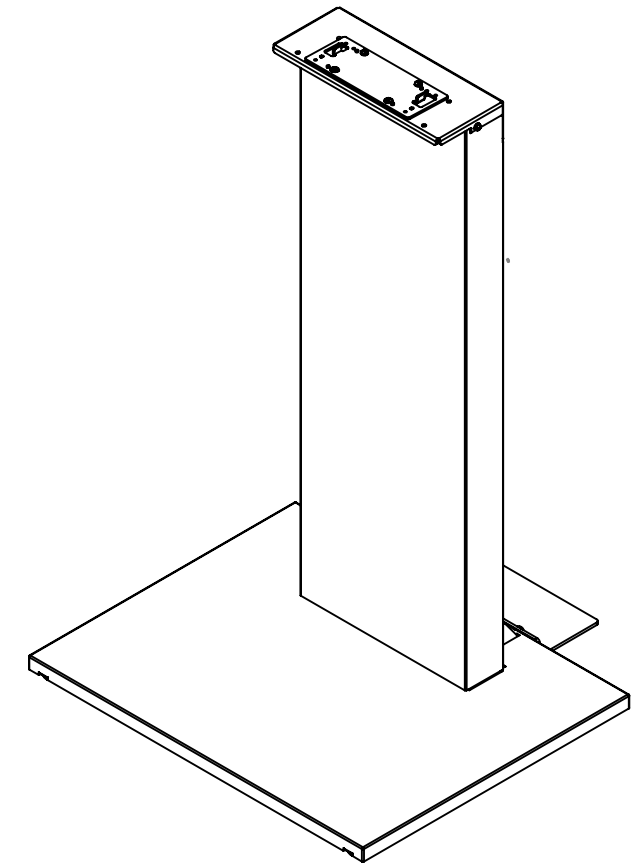


バージョン				
バージョン	バージョン	注記	日付	承認
	0	新規作成	20.02.06	



本体質量 : 26.0 ±1 Kg

THIRD ANGLE PROJECTION

MATERIAL

FINISH

DO NOT SCALE DRAWING

NAME	DATE	ALPHATEC		
DRAWN 金子	20.02.06	TITLE:		
CHECKED		AZ502M-MK95-40		
ENG APPR.		SIZE	DWG. NO.	REV
MFG APPR.		A3	AZ502M-9540	0
Q.A.		SCALE: 1:10		SHEET 1 OF 1
COMMENTS:				