

液晶テレビ用壁寄せテレビスタンド 設置説明書

型名AZ502M-MK65-58

型名AZ502M-MK65-40

目次

取付・設置説明	1
お客様へ	1
商品構成	1
安全のために必ずお守りください	2
取付・設置説明	5
製品仕様	12

ALPHATEC

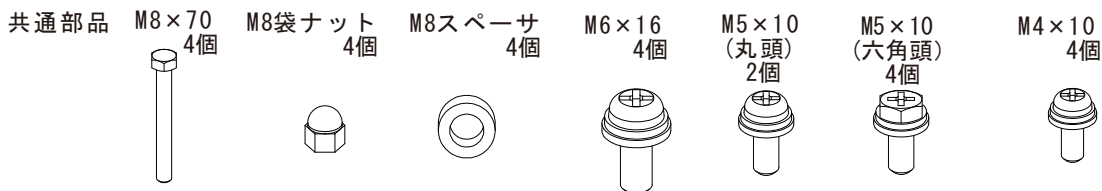
取付・設置説明

- 取付工事を始める前に、この設置説明書をよくお読みになり、正しく安全に行ってください。
- 取付工事は、必ず2人以上で行ってください。
- この説明書で指定されているネジ類は、全数確実に締め付けてください。
- 製品の取付完了後、本書をお客様に必ずお渡ししてください。

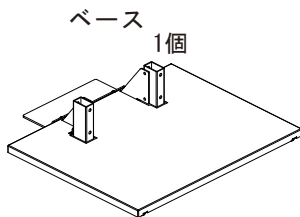
お客様へ

- 設置説明書は、大切に保存してください。
- 取付け不備、取扱不備による事故や破損については、当社は責任を負いません。
- 液晶テレビを長時間ご使用になりますと、液晶テレビの熱や空気の流れて壁面が変色することがありますのでご了承ください。

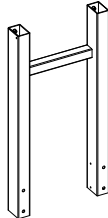
商品構成



共通部品



フレーム 1個

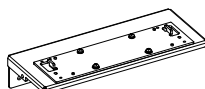


カバー 1個



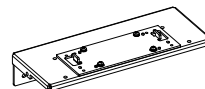
AZ502M-MK65-58用部品

58インチ用
固定金具 1個



AZ502M-MK65-40用部品

40・50インチ用
固定金具 1個



安全のために必ずお守りください

●誤った取扱いをしたときに生じる危険とその程度を、次の表示で区分して説明しています。



警告

誤った取扱いをしたときに、死亡や重傷などに結びつく可能性があるもの



注意

誤った取扱いをしたときに、傷害または家屋・家財などの損害に結びつくもの

●図記号の意味は次のとおりです。



絶対に行わない



必ず指示に従い行う



必ず電源プラグをコンセントから抜く



指詰め注意



警告



ボルトやネジ類は、所定の場所に確実に締め付ける
落下してけがの原因になります。



禁止

部品を改造したり、正規の使い方以外の使い方をしない
落下してけがの原因になります。



取り付け作業は2人以上で行う
落下してけがの原因になります。



水平で安定した所に据えつけてください
倒れたり破損してけがの原因になります。
畳や毛足の長いじゅうたんには設置しない。



禁止

設置後は移動しない

移動やお取替えの際には、販売店に相談すること。壁寄せテレビスタンドの取り付け作業は、特殊な技術を必要とします。誤った取付けや調整は、液晶テレビが落下して、けがの原因になります。



設置禁止

液晶テレビと壁寄せテレビスタンドの総重量に長時間耐えられない床や、地震や想定される振動や外力に十分耐えられない床には設置しない
倒れたり破損してけがの原因になります。



禁止

壁寄せテレビスタンドに乗ったり踏み台代わりに使用しない
倒れたり破損してけがの原因になります。
(特に小さなお子様にご注意ください。)



禁止

壁寄せテレビスタンドにぶら下がったりしない
倒れたり破損してけがの原因になります。
(特に小さなお子様にご注意ください。)

電源プラグは容易に手が届く場所の電源コンセントに差し込んでください。

万一異常が発生したときは、電源プラグをすぐ抜く

- 液晶テレビのガタや振動が激しい
- 取付ネジや部品のゆるみやはずれがあるなどの異常状態で使用すると、傷害の原因になります。

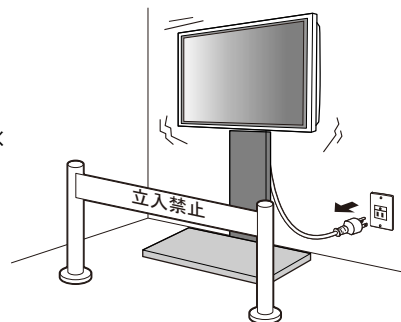
すぐに電源スイッチを切り、電源プラグをコンセントから抜いて、人が近寄れないよう処置した上で、販売店に修理をご依頼ください。



プラグを抜く



販売店に相談する



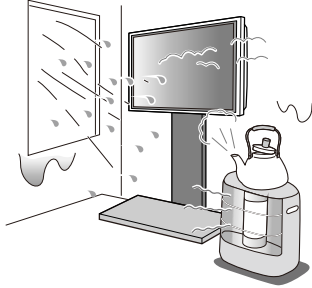
⚠ 注意

設置のときは次のことをお守りください

風通しが悪かったり、置き場所によっては、内部に熱がこもり、火災や感電の原因になります。

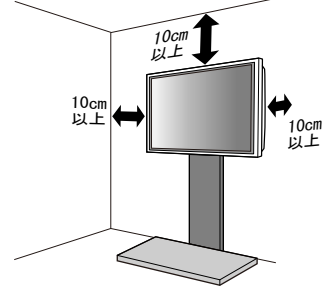
温度や湿気の高い所、水のかかる所に置かない

火災や感電の原因になります。



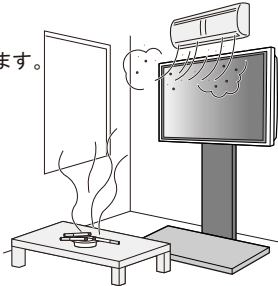
取付けの際は周囲に十分な距離を取る

通風孔からの空気の流れを妨げ、火災の原因になります。



エアコンの吹出口や吸込口の近くに取付けない タバコの煙やほこりの多い所、油煙の当る所に取付けない

火災や感電の原因になります。



設置禁止

安定した場所で使用すること

(畳・カーペットなど安定しない場所に設置しない。)

設置後床に傷がつく恐れがあります

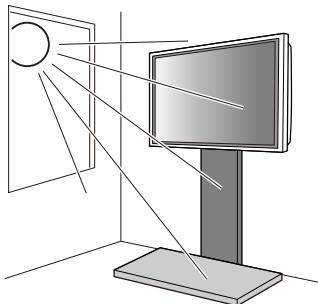
特にフローリング床の設置には十分気をつけてください。
(陥没または擦り傷がつきます。)



転倒防止の処理を行うこと

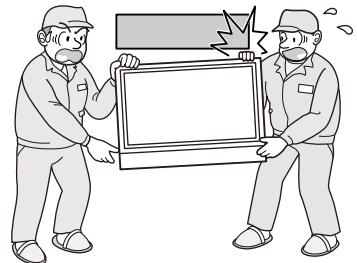
直射日光や強い光の当たる場所を取付けない

明るすぎる場所でのご使用は、目を疲れさせる原因になります。



取付けの際は、指を挟まないようにご注意ください

落下してけがの原因になります。



 注意



素手で製品を取付けない
けがの原因になります。

禁止



設置環境に合わせた、床傷つけ防止シート・板などをお客様にてご用意ください
(フローリングやカーペットなどを傷から守るために。)



壁寄せテレビスタンドを移動するときは、液晶テレビやその他機器を取り外してからおこなう
(液晶テレビや機器が落下して、床に傷をつけたりけがの原因になります。)



テレビの取り付け時および設置時に、電源コードを挟み込んだりしないように
(底板や転倒防止板金と床の間での踏みつけ、挟み込みなど。)

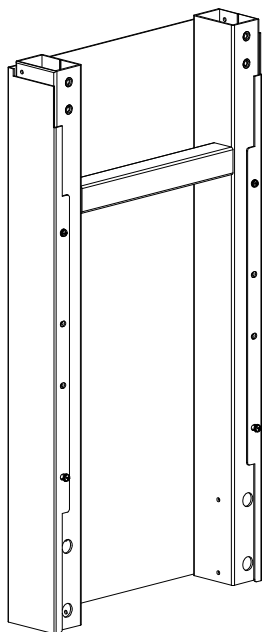


搭載制限重量30Kg以上載せない
(過重量による破損、けがの原因になります。)

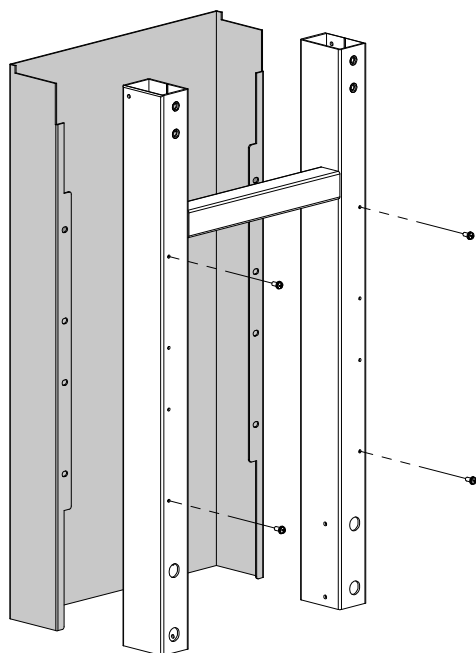
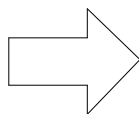
お手入れについて

- 壁寄せテレビスタンドの汚れがひどいときは、柔らかい布をぬるま湯に浸し固く絞って汚れを拭き取ってください。
- シナー・アルコールなどの揮発性のものは、ご使用にならないでください。

梱包状態からカバーの分解

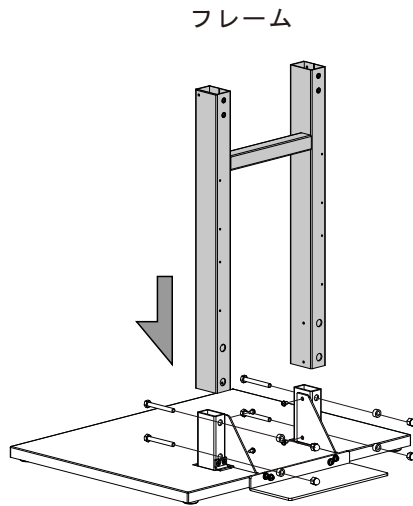


梱包状態

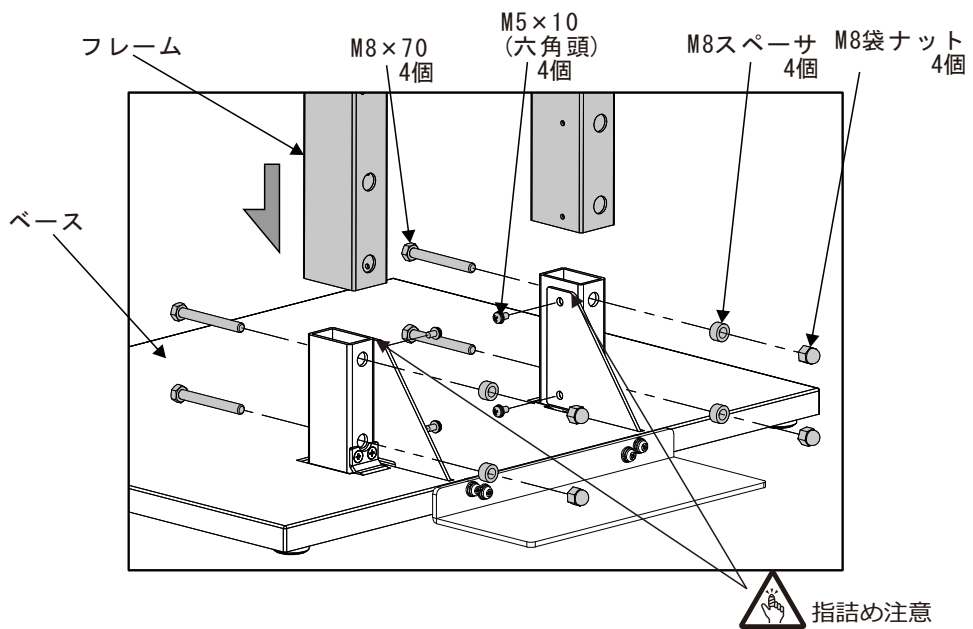


取付け事前準備
M4X10 4個を外す。

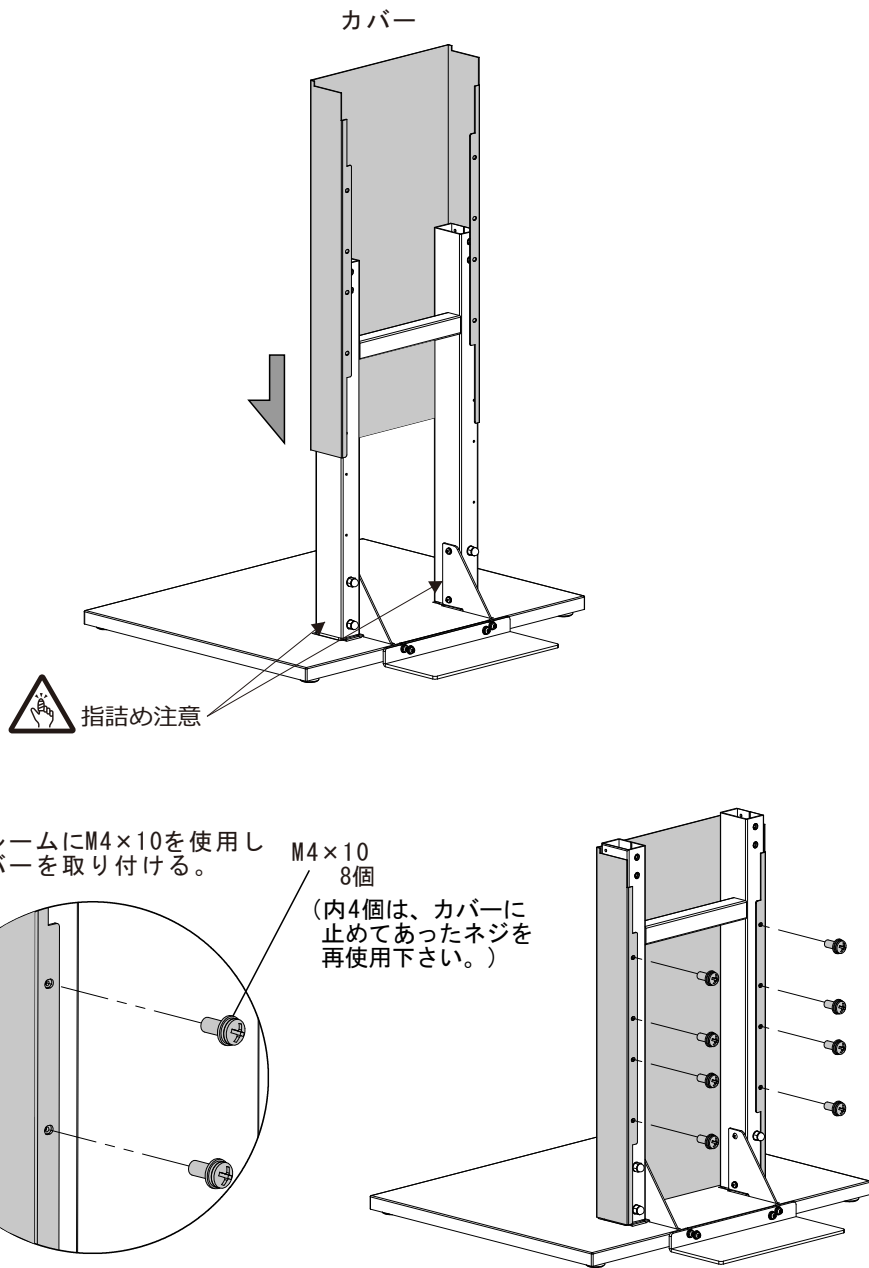
フレームの取付



フレームをM8×70・スペーサ・M8袋ナット・M5×10を使用しベースに取付ける。



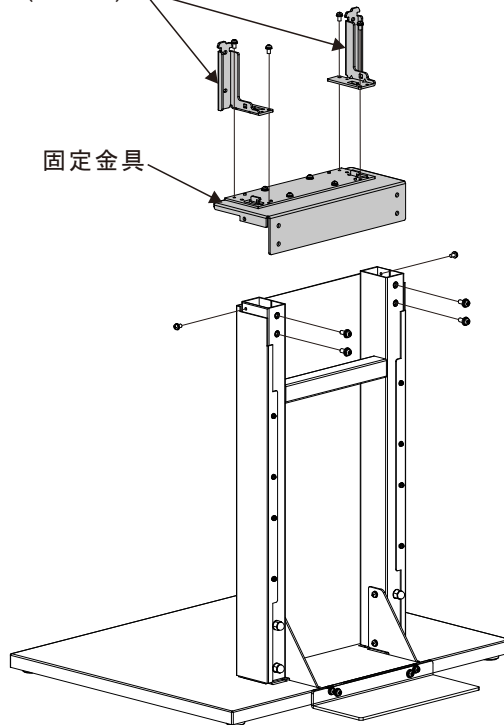
カバーの取付



取付・設置説明

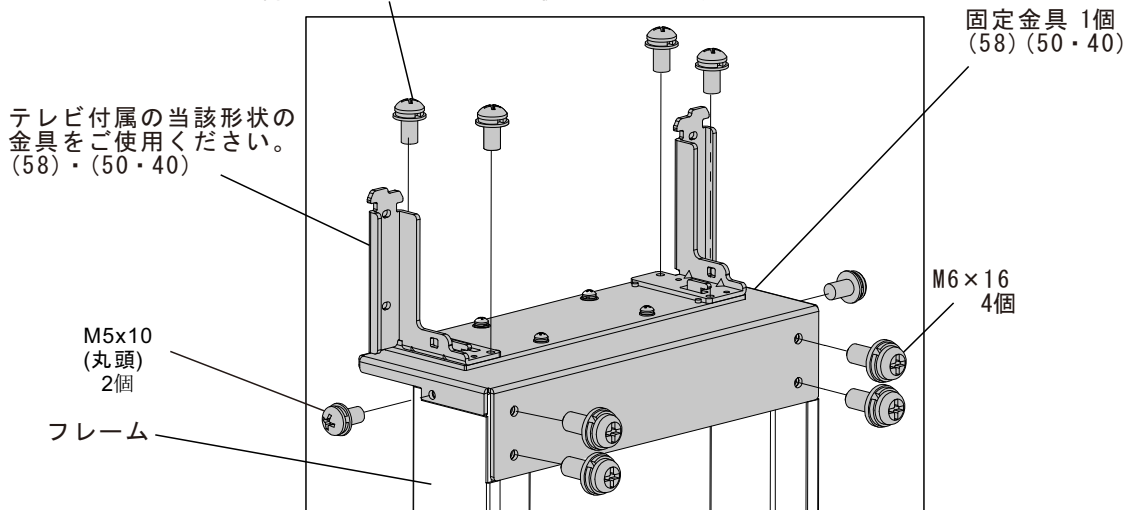
固定金具の取付

テレビ付属の当該形状の金具をご使用ください
(58)・(50・40)



固定金具にM6×16・M5×10(丸頭)を使用しフレームに取付ける。
テレビ付属の金具にM5×8を使用し固定金具に取付ける。

テレビ付属のネジ M5×8 4個をご使用ください。



緩みなきよう、しっかりネジ止めしてください。
※ネジ止め後、金具がぐらつかないことをご確認ください。

取付・設置説明

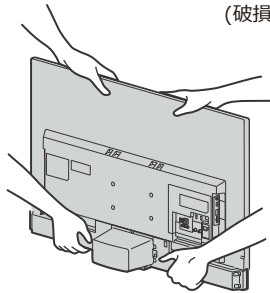
58インチテレビの取付

注意：テレビの取扱い

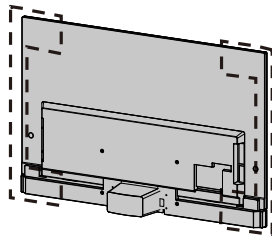
※製品の開梱や運搬をするときは、下図の破線部を持たないでください。

※製品の運搬や移動をするときは、製品を水平にしたままで保持しないでください。

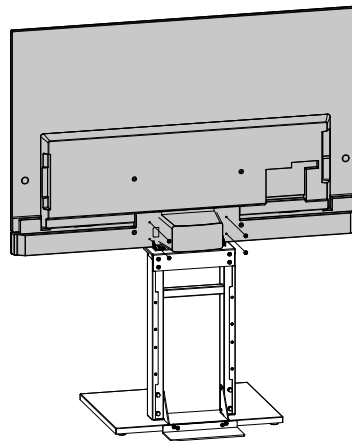
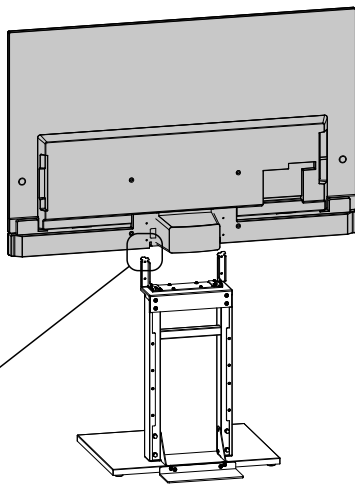
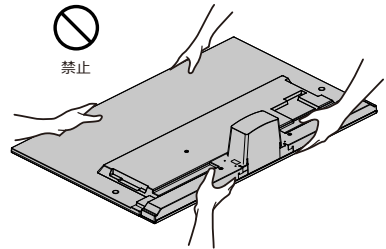
(破損の原因になります。)



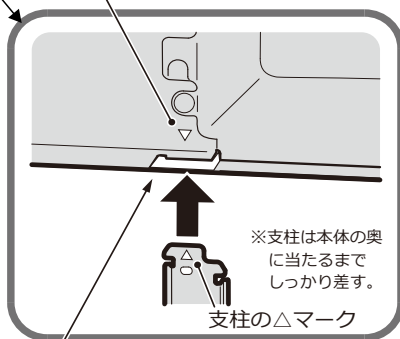
禁止



禁止



この部分の▽と支柱の△マークをあわせて、差し込んでください。



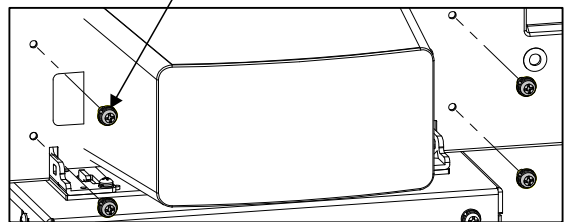
※支柱は本体の奥に当たるまでしっかり差す。

支柱の△マーク



指詰め注意

テレビ付属のネジ
M4×10 4個



テレビ付属のネジ
M4X10 4個

58インチテレビのテレビ付属の金具にテレビを差込み
テレビ付属のねじM4×10を使用しテレビを固定する。

取付・設置説明

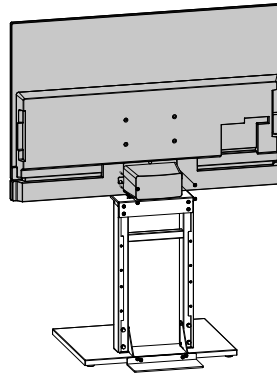
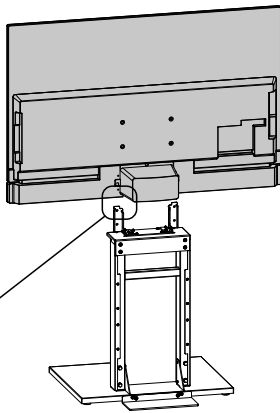
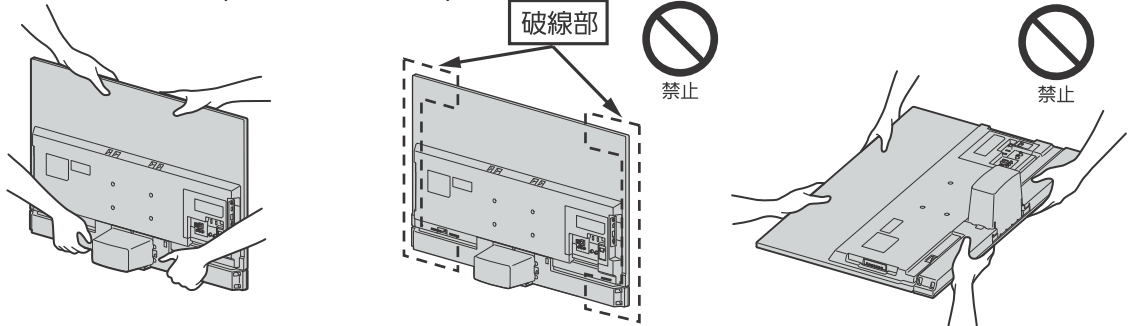
40・50インチテレビの取付

注意：テレビの取扱い

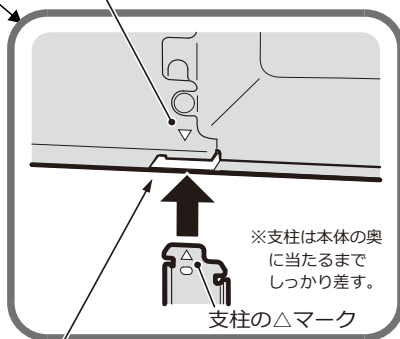
※製品の開梱や運搬をするときは、下図の破線部を持たないでください。

※製品の運搬や移動をするときは、製品を水平にしたままで保持しないでください。

(破損の原因になります。)



この部分の▽と支柱の△マークをあわせて、差し込んでください。



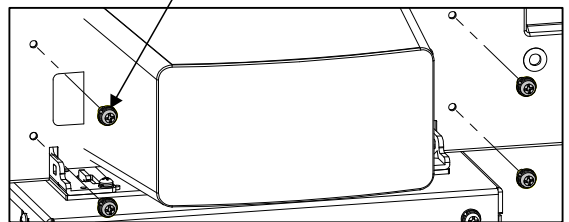
※支柱は本体の奥に当たるまでしっかり差す。

支柱の△マーク



指詰め注意

テレビ付属のネジ
M4×10 4個



テレビ付属のネジ
M4X10 4個

58インチテレビのテレビ付属の金具にテレビを差込み
テレビ付属のネジM4×10を使用しテレビを固定する。

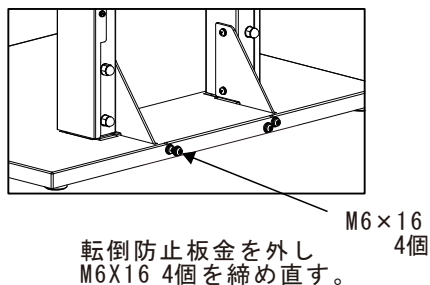
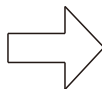
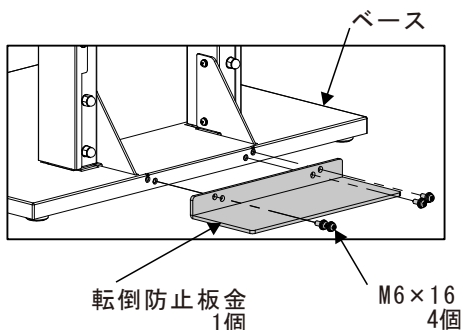
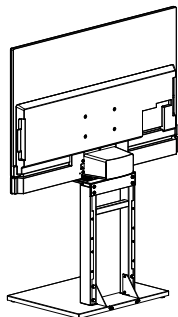
取付・設置説明

より壁寄せされたいお客様は転倒防止金具を取り外すことができます。



警告

転倒防止板金を取り外した場合は必ず壁に寄せて設置してください。
 (強度が無い障子や襖などの前に設置する場合は、必ず転倒防止金具をつけて下さい。)
 再度壁より少し離して設置される場合は、転倒防止板金を必ず取付ください。

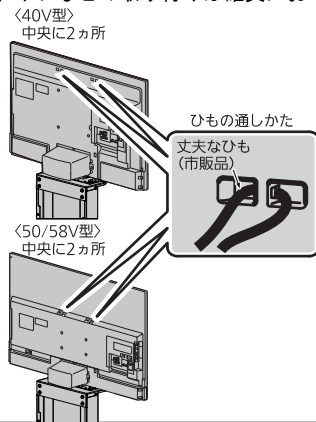
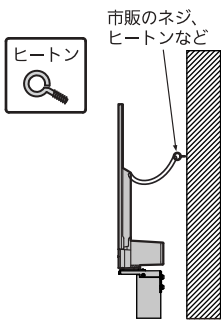


転倒防止についてのお願い

！
 衝撃などで本機が転倒すると、けがの原因になることがあります。ご家庭での安全確保のために、置く場所が決まったら次の処置をお願いします。次の処置内容は、振動や衝撃での製品の転倒、落下によるけがなどの危害を軽減するためのものです。すべての地震等に対してその効果を保証するものではありません。

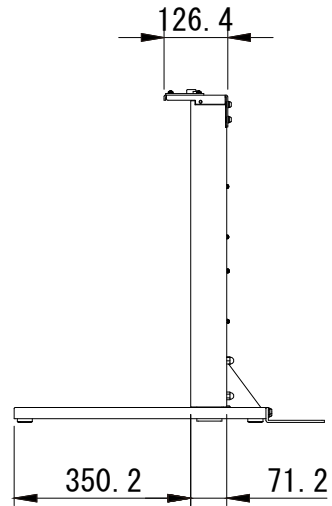
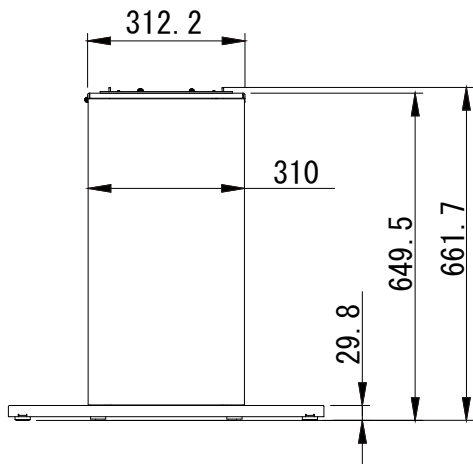
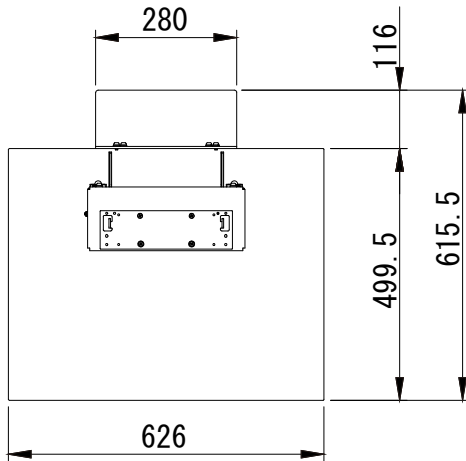
お願い! ひも、ネジなどの取り付けは確実にこなってください。

下図のように本機を壁や柱などの安定した場所に本機の重さに耐えられる丈夫なひも(市販品)で確実に取り付けてください。



製品仕様

A Z 5 0 2 M-MK 6 5-5 8

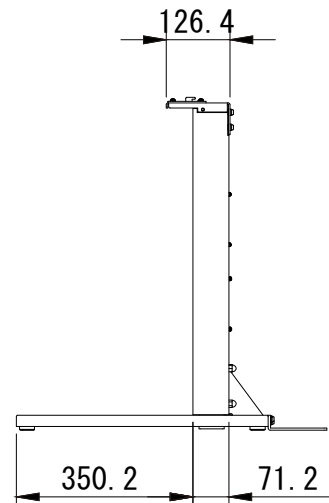
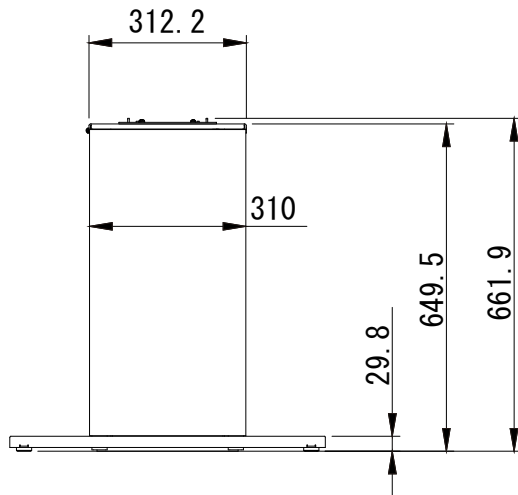
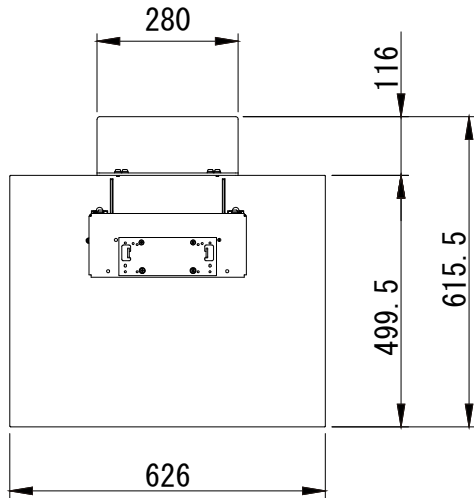


※上記寸法は設計値

質量 : 22.3Kg
材質 : 鋼板
取付対象製品 : 三菱電機 LCD-A58RA1000 LCD-A58RA2000
対象機種(シリーズ)は予告なく変更になる場合があります。

製品仕様

A Z 5 0 2 M-M K 6 5-4 0



※上記寸法は設計値

質量	:	22.2Kg		
材質	:	鋼板		
取付対象製品	:	三菱電機	LCD-A50RA1000	LCD-A50RA2000
			LCD-A40RA1000	LCD-A40RA2000

対象機種(シリーズ)は予告なく変更になる場合があります。

アルファテック株式会社

〒224-0003横浜市都筑区中川中央1丁目7番地2号 嵯峨野ビル5階

電話(045)913-1940(代表)

2019.12.24