

液晶テレビ用AVラック 設置説明書

型名AZ-6F-401-ATC01RX

目次

取付・設置説明.....	1
お客様へ.....	1
商品構成.....	1
警告・注意.....	2
安全のために必ずお守りください.....	4
取り付け工事説明.....	5
製品仕様.....	11

ALPHATEC

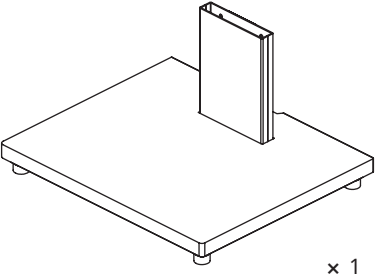
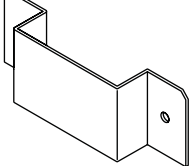
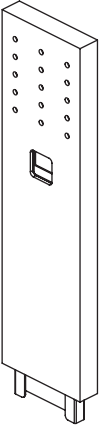
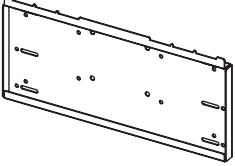

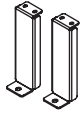
取付・設置説明

取付工事を始める前に、この設置説明書をよくお読みになり、正しく安全に行ってください。
 取付工事は、必ず2人以上で行ってください。
 この説明書で指定されているネジ類は、全数確実に締め付けてください。
 製品の取付完了後、本書をお客様に必ずお渡ししてください。

お客様へ

設置説明書は、大切に保存してください。
 取付け不備、取扱不備による事故や破損については、当社は責任を負いません。
 液晶テレビを長時間ご使用になりますと、液晶テレビの熱や空気の流れて壁面が変色することがありますのでご了承ください。

商品構成

<p>(A) ベース本体</p>  <p>× 1</p>	<p>(C) ケーブルガイド</p>  <p>× 1</p>	<p>組立用ネジ</p> <p>(G) ネジ M4×8 × 8</p> <p>(I) ネジ M6×30 × 11</p>	
<p>(B) 支柱</p>  <p>× 1</p>	<p>(D) 壁取付金具</p>  <p>× 1</p>	<p>付属ネジ</p> <p>(J) ネジ M8×20 × 4</p> <p>(K) ネジ M6×20 × 6</p> <p>(L) ネジ M6×16 × 4</p> <p>(M) ネジ M6×14 × 6</p> <p>(N) ネジ M6×12 × 6</p> <p>(O) ネジ M4×16 × 6</p>	
	<p>(E) テレビ取付金具</p>  <p>× 2</p>	<p>(F) 固定板金</p>  <p>× 2</p>	

警告



設置後に移動しない

移動やお取替えの際には、販売店に相談すること。壁掛け金具の取付け作業は、特殊な技術を必要とします。誤った取付けや調整は、液晶テレビが落下して、けがの原因になります。



ボルトやネジ類は、所定の場所に確実に締付ける

落下してけがの原因になります。



部品を改造したり、正規の使いかた以外の使いかたをしない

落下してけがの原因になります。



取付け作業は2人以上で行う

二人以上で

落下してけがの原因になります。



テレビ後面に取付けたテレビ取付金具のフックが壁取付金具に確実に引っかかったことを確認する

落下してけがの原因になります。



設置禁止

液晶テレビとAVラックの総重量に長時間耐えられない床や、地震や想定される振動や外力に十分耐えられない床には設置しない

倒れたり破損してけがの原因になります



禁止

AVラックに乗ったり踏み台代わりに使用しない

倒れたり、破損してけがの原因になることがあります。

(特に小さなお子様にご注意ください。)



禁止

AVラックに乗ったりぶら下がったりしないでください

倒れたり、破損してけがの原因になることがあります。

(特に小さなお子様にご注意ください。)

注意

設置のときは次のことをお守りください

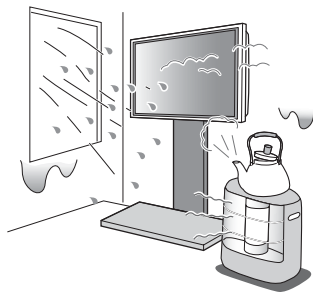
風通しが悪かったり、置き場所によっては、内部に熱がこもり、火災や感電の原因になります。

温度や湿度の高い所、水のかかる所に置かない

火災や感電の原因になります。

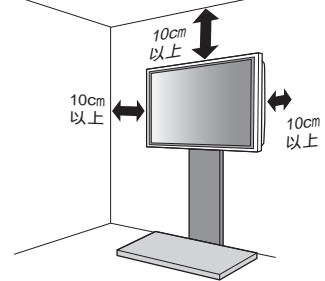


禁止



取付けの際は周囲に十分な距離を取る

通風孔からの空気の流れを妨げ、火災の原因になります。



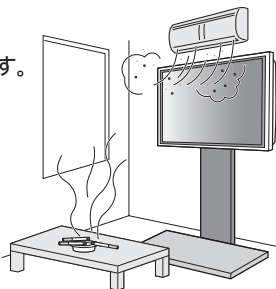
エアコンの吹出口や吸込口の近くに取付けない

タバコの煙やほこりの多い所、油煙の当る所に取付けない

火災やの原因になります。



設置禁止



設置後床やカーペットに傷がつく恐れがあります



特にフローリング床の設置には十分気をつけてください。

(陥没または擦り傷がつきます。)

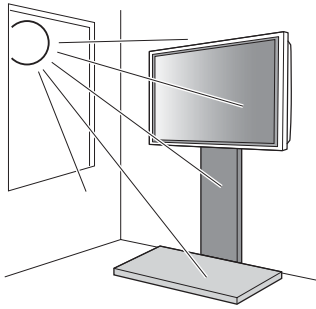
⚠ 注意

直射日光や強い光の当たる場所に取付けない

明るすぎる場所でのご使用は、目を疲れさせる原因になります。



設置禁止

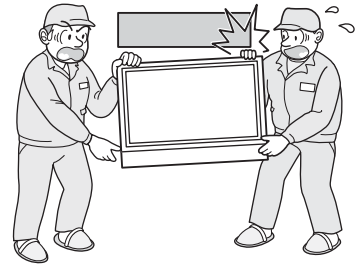


取付けの際は、指を挟まないようにご注意ください

落下してけがの原因になります。



禁止



素手で製品を取付けない

けがの原因になります。

禁止



設置環境に合わせた、床傷つけ防止シート・板などをお客様にてご用意ください

(フローリングやカーペットなどを傷から守る)



ラックを移動するときは、液晶テレビやその他機器を取り外してからおこなう

(液晶テレビや機器が落下して、床に傷をついたりけがの原因になります。)



ラックを移動するときは、ラックを出荷時の状態にし、ラック底部の金具部分を持ち必ず二人以上で移動する

(床に傷をついたり、ラックの損傷、けがの)



アンプ類を収納する場合は、アンプの上面・背面を十分にスペースをあける

(過熱すると火災の原因になります。)



搭載制限重量以上に載せない

(安全のため。)

お手入れについて

ラックの汚れがひどいときは、柔らかい布をぬるま湯に浸し固く絞って汚れを拭き取ってください。

シンナー・アルコールなどの揮発性のものは、ご使用にならないでください。


安全のために必ずお守りください


誤った取扱いをしたときに生じる危険とその程度を、次の表示で区分して説明しています。

警告 誤った取扱いをしたときに、死亡や重傷などに結びつく可能性があるもの

注意 誤った取扱いをしたときに、傷害または家屋・家財などの損害に結びつくもの

図記号の意味は次のとおりです。

 絶対に行わない

 必ず指示に従い行う

 必ず電源プラグをコンセントから抜く

警告

電源プラグは容易に手が届く場所の電源コンセントに差し込んでください。

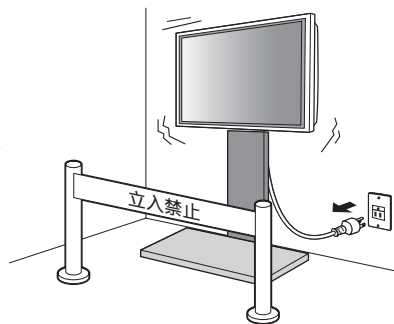
万一異常が発生したときは、電源プラグをすぐ抜く

液晶テレビのガタや振動が激しい
取付ネジや部品のゆるみやはずれがある
などの異常状態で使用すると、傷害の原因になります。


すぐに電源スイッチを切り、電源プラグをコンセントから抜いて、人が近寄れないよう処置した上で、販売店に修理をご依頼ください。


 プラグを抜く

 販売店に相談する





警告


 ボルトやネジ類は、所定の場所に確実に締め付ける
落下してけがの原因になります。


 禁止
部品を改造したり、正規の使い方以外の使い方をしない
落下してけがの原因になります。

 取り付け作業は2人以上で行う
落下してけがの原因になります。

 設置禁止
振動の多い所、衝撃の大きな力がかかる所に取り付けない
落ちたり、倒れたりしてけがの原因になります。

 設置禁止
荷重に耐えられない場所に設置しないでください

 水平で安定した所に据えつけてください
倒れたり、破損してけがの原因になることがあります。
畳や毛足の長いじゅうたんには設置しない。

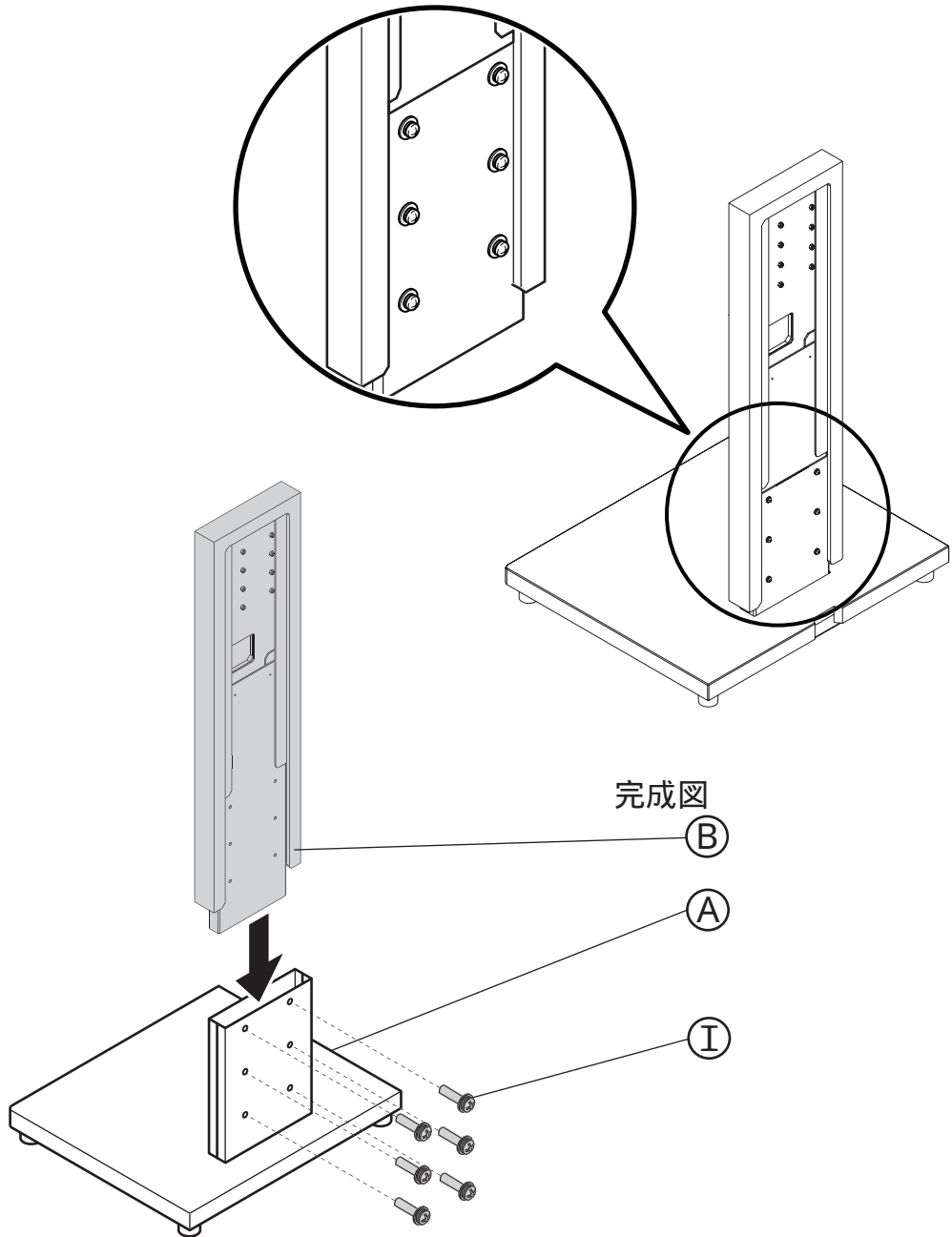
 転倒防止についてのお願い
液晶テレビが転倒すると、けがの原因になることがあります。
ご家庭での安全確保のために、壁や柱への固定等、転倒防止の処置をお願いいたします。

組立説明書

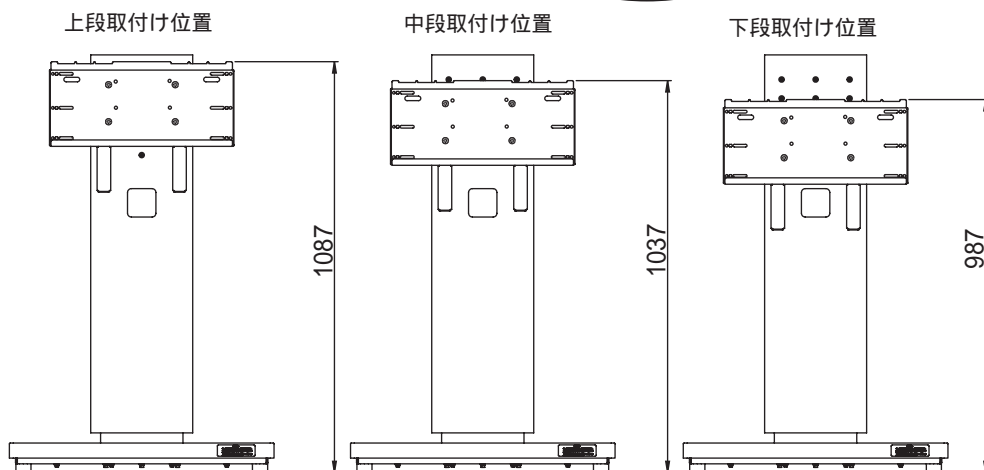
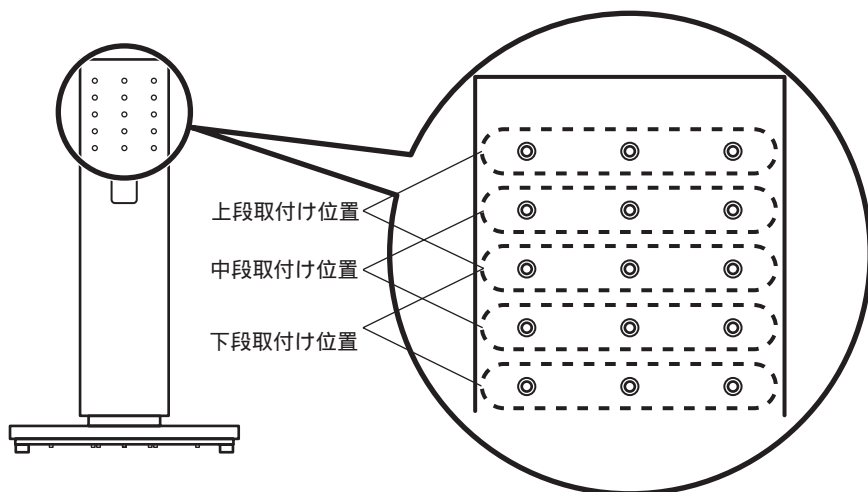
用意していただくもの・・・プラスドライバー
手袋（組立時のけが等を防ぐため必ず着用してください）

【ベース本体に支柱組立品を取り付けます】

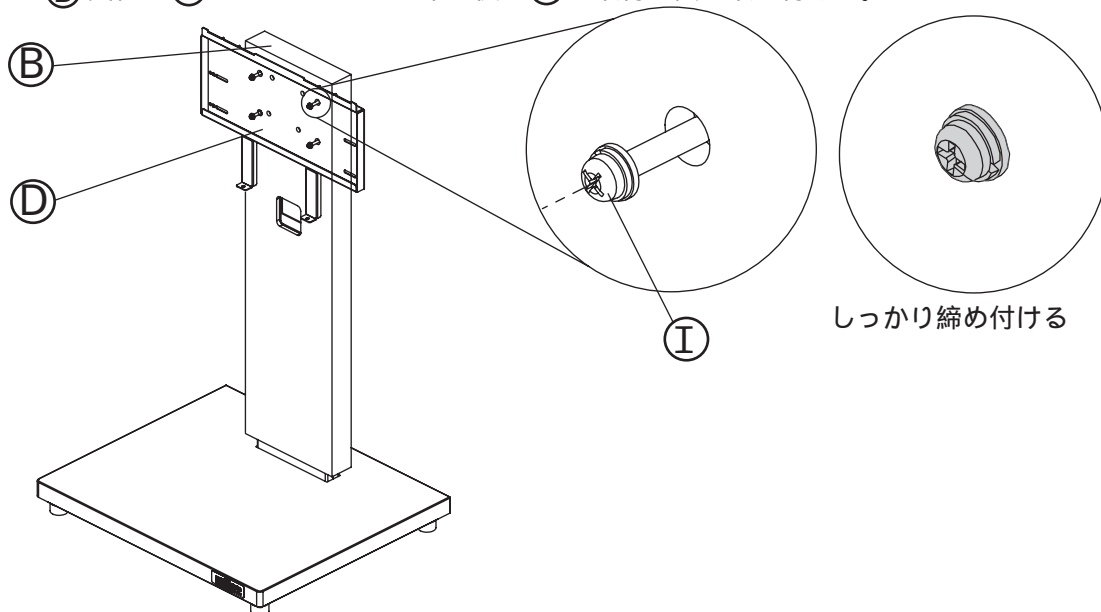
- ① ベースに ② 支柱組立品を差込み ③ M 6 × 3 0 ネジ 6 本で取付ける。
プラスドライバーでしっかりと締め付けてください。



支柱に壁金具を取り付ける



② 支柱に① M6 × 30 ネジ 4本を使い③ 壁取付金具を取り付ける。

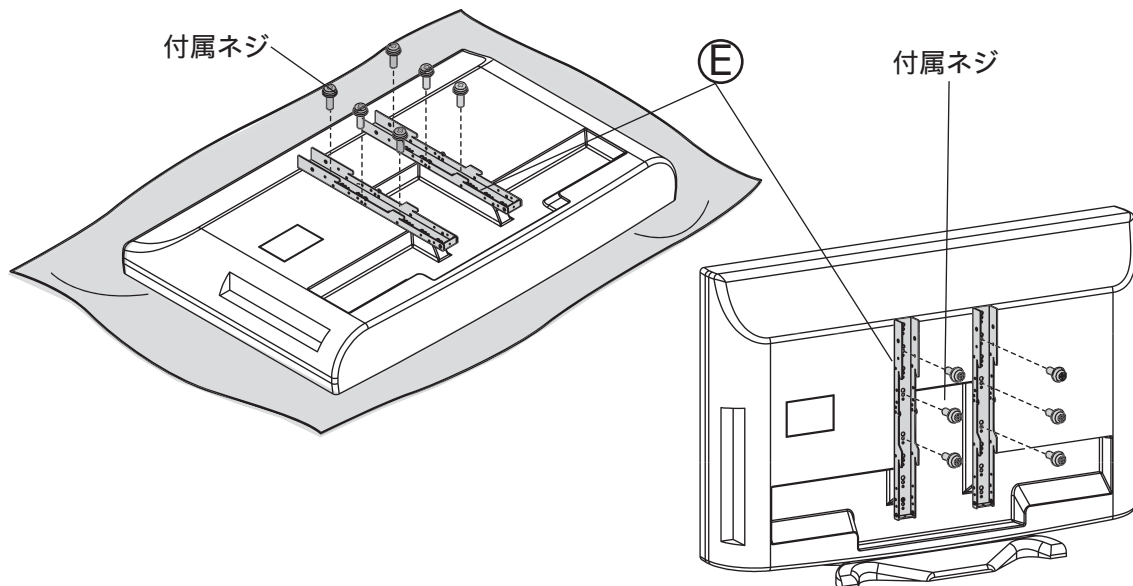


液晶テレビにテレビ取付金具を取り付ける

⑤ テレビ取付金具をテレビに取り付けます。

部品の取り付け方、取付用のネジはメーカーによって異なります
テレビの取扱説明書又はメーカーにご確認の上取り付けください。

テレビスタンドを取り外してから部品を取り付ける場合、汚れや異物が付いていないきれいな毛布などの上に液晶テレビ本体を置き部品を液晶テレビに取り付けます。

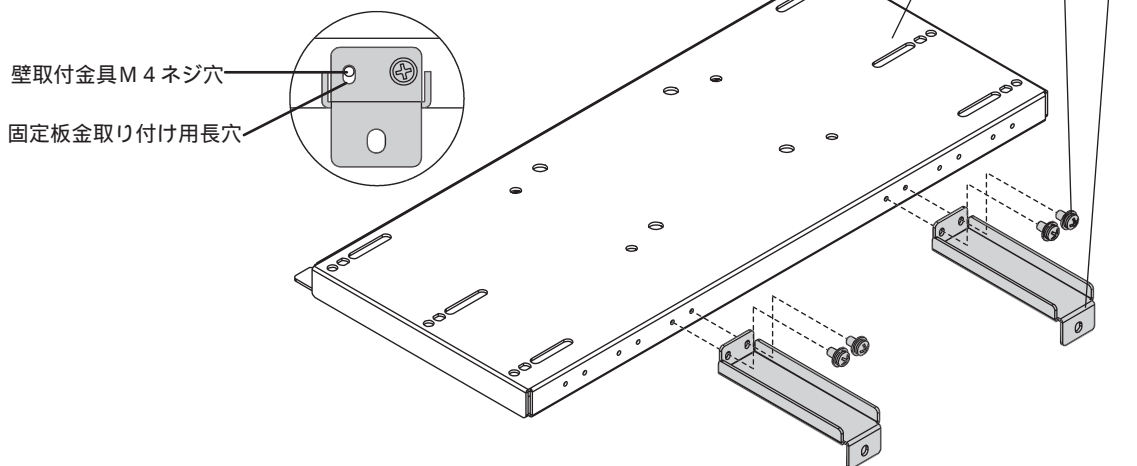


壁取付金具に固定板金を取り付ける

① 壁取付金具に③ M4 × 8 ネジ 4 本を使い④ 固定板金をとめる

部品の取り付け位置はメーカーによって異なります

d 図を参考にしてお取り付けください



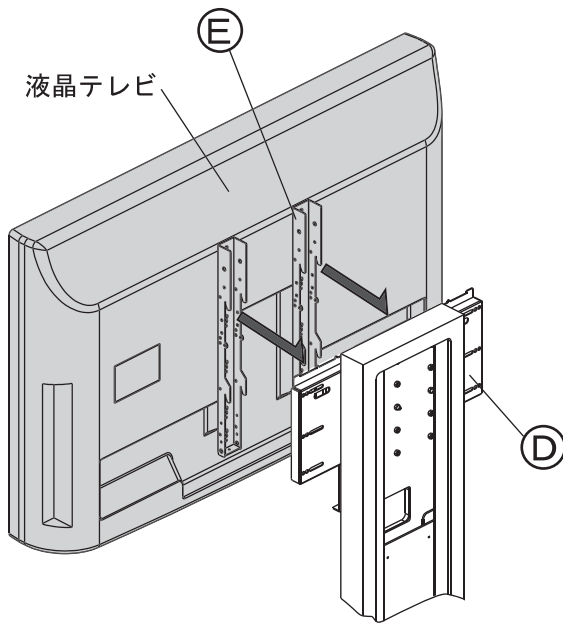
d 図



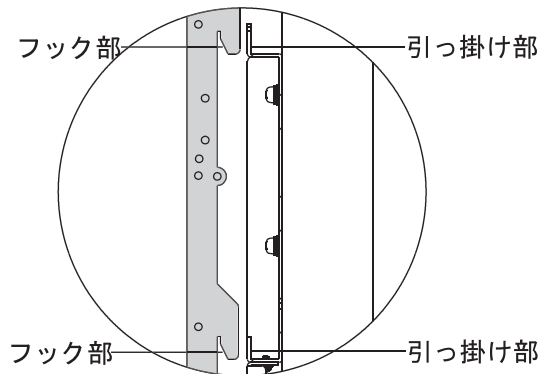
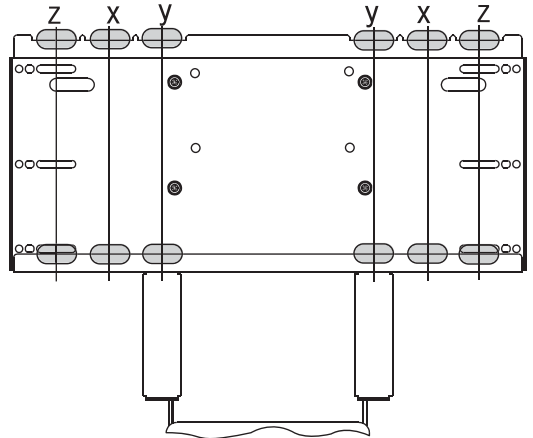
- a-a 400 mmピッチ
- b-b 300 mmピッチ
- c-c 200 mmピッチ

液晶テレビをラックに取り付ける

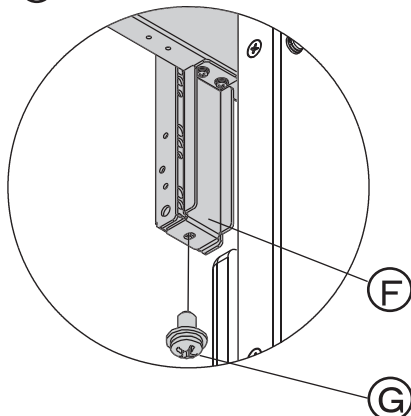
⑤ テレビ取付金具、フックを ④ 壁取付金具の引っ掛け部に取り付ける。



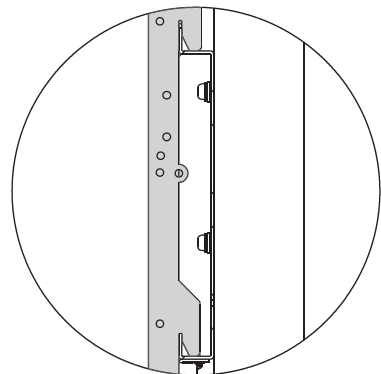
壁取付金具引っ掛け部ピッチ
 z-z 400mmピッチ
 x-x 300mmピッチ
 y-y 200mmピッチ



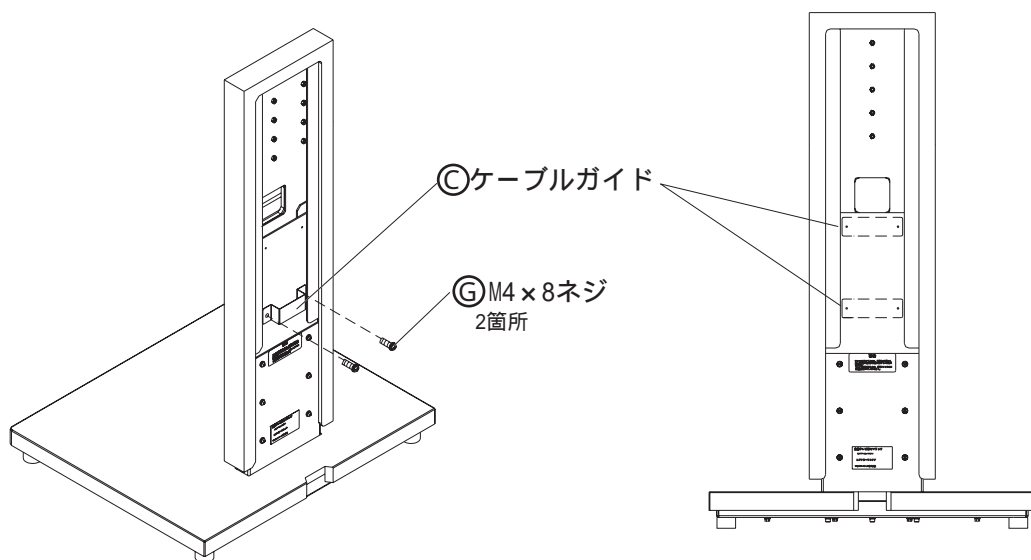
⑧ M4×8ネジ2本を使い
 ⑦ テレビ取付金具を固定する



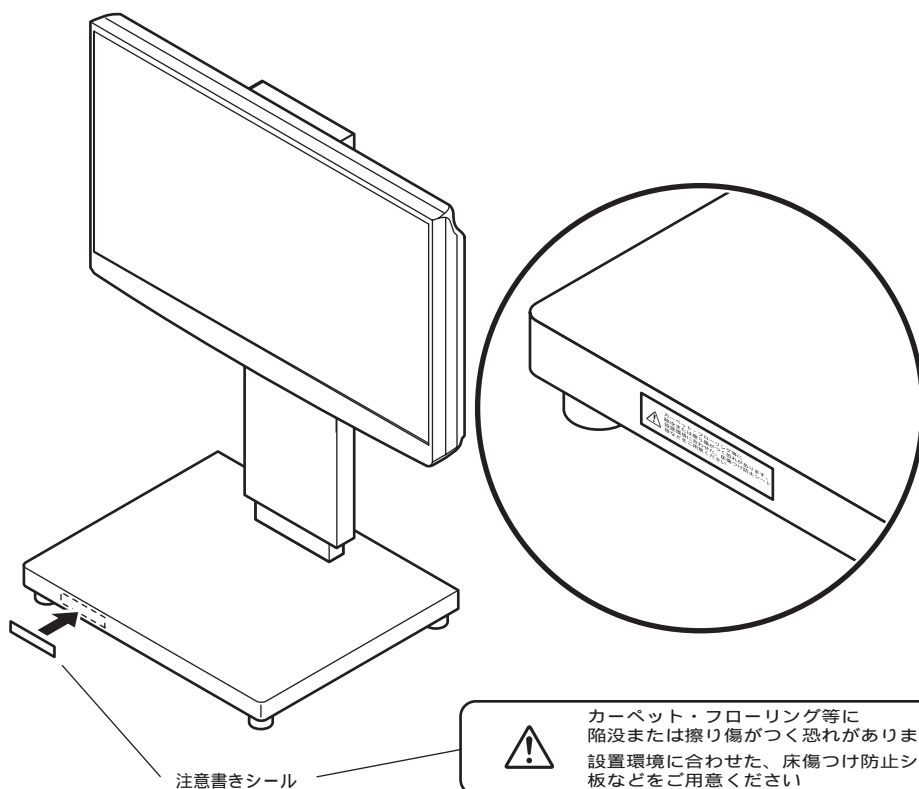
⑤ テレビ取付金具のフックを
 確実に引っ掛ける



㉔ケーブルガイドを㉓M4ネジ2コで支柱に取り付けます。
(㉔ケーブルガイドは2箇所取り付け可能です、お好みの場所にお取付けください。)



注意書きシールを必ずお貼りください。

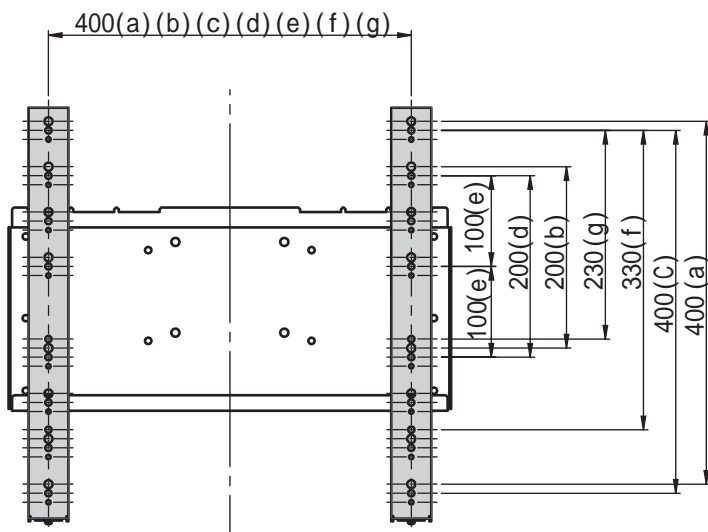


カーペット・フローリング等に
陥没または擦り傷がつく恐れがあります。
設置環境に合わせた、床傷つけ防止シート
板などをご用意ください

テレビを金具に取り付ける穴の寸法

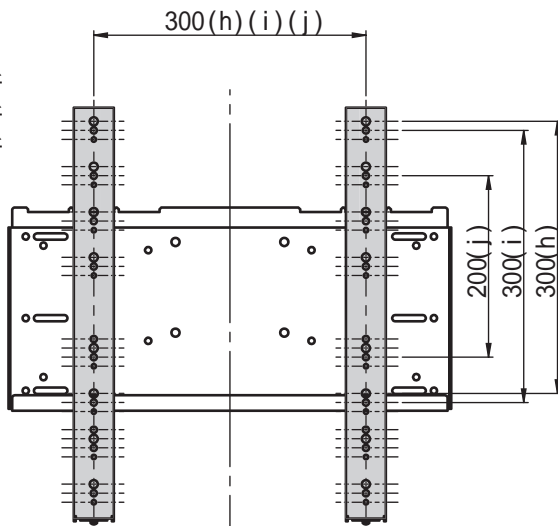
(j) テレビ取付金具 400 mm の場合

- (a) 400 × 400 M8ネジ 4箇所
- (b) 400 × 200 M8ネジ 4箇所
- (c) 400 × 400 M6ネジ 4箇所
- (d) 400 × 200 M6ネジ 4箇所
- (e) 400 × 200 M6ネジ 6箇所
- (f) 400 × 330 M6ネジ 4箇所
- (g) 400 × 230 M6ネジ 6箇所



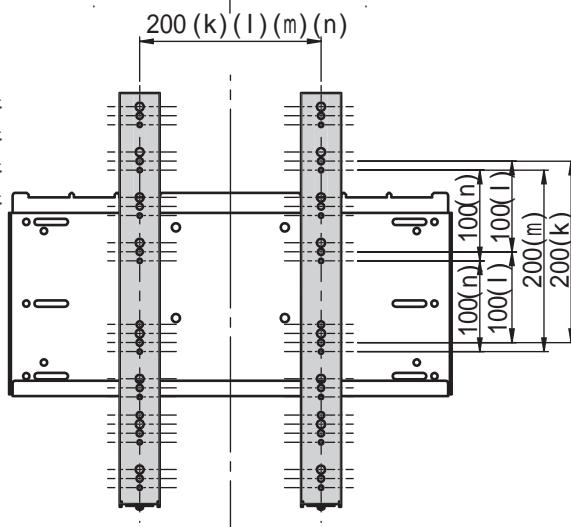
(j) テレビ取付金具 300 mm の場合

- (h) 300 × 300 M8ネジ 4箇所
- (i) 300 × 300 M6ネジ 4箇所
- (j) 300 × 200 M6ネジ 4箇所



(j) テレビ取付金具 200 mm の場合

- (k) 200 × 200 M6ネジ 4箇所
- (l) 200 × 200 M6ネジ 6箇所
- (m) 200 × 200 M4ネジ 4箇所
- (n) 200 × 200 M4ネジ 6箇所

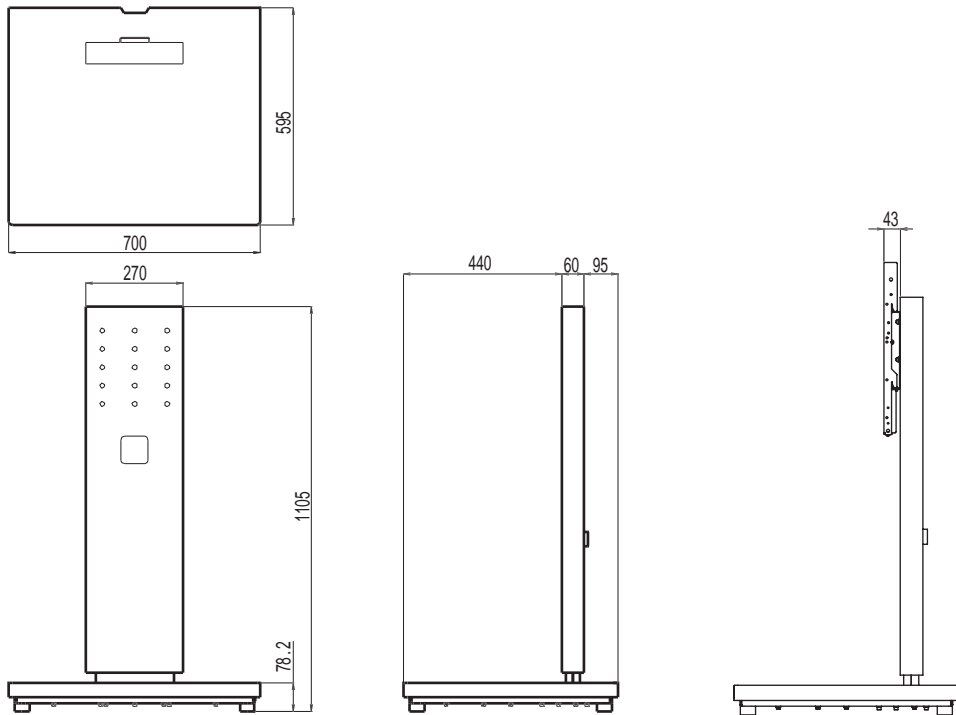


(j) テレビ取付金具の穴径

9・7・5

縦のピッチ50mm

AVラック外形図



- 質量 : 約73.7Kg(テレビ金具・壁金具を含む)
- 材質(木部) : 天然木化粧合板突き板貼り(タモ柾目)
- 材質(鉄部) : 鋼板
- 搭載制限重量 : 45Kg
- 表面処理 : 黒色塗装及びシルバー塗装

アルファテック株式会社

〒224-0003 横浜市都筑区中川中央1丁目7番地2号 嵯峨野ビル5階
電話 (045) 913 - 1940 (代表)

13.7.8