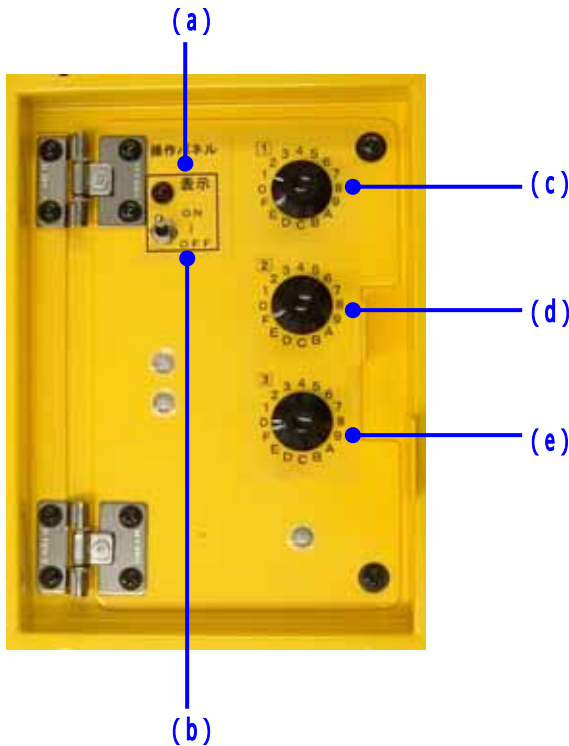


# 操作方法

機種【AS500】

本機は、LED表示器裏面の操作パネル【ロータリースイッチ】にて登録文章を最大3文章までを繰り返し表示することが出来ます。



## 設定パネル各部説明

- (a) LED表示器の動作中表示ランプ  
赤LEDの点灯で動作中  
赤LEDの消灯で表示消灯
- (b) LED表示のON / OFF選択  
ONでLED表示が動作  
OFFで表示が消灯
- (c) 文章選択ロータリースイッチ  
1番目の文章選択  
文章番号: 0 未表示(スキップする)  
文章番号: 1 ~ F 登録文章の選択
- (d) 文章選択ロータリースイッチ  
2番目の文章選択
- (e) 文章選択ロータリースイッチ  
3番目の文章選択

## 設定手順

- ・本機は、機器に内蔵されたROMに登録された文章データ【15種類】よりロータリースイッチ(以下説明では「RSW」と記載します。)により選択された文章が、上側の1番から順番に1番までを繰り返し表示されます。
- ・RSWには、1～Fまでの接点に文章が登録されています。  
(各RSW共に同じ接点番号には、同じ文章が選択されます。)

### LED表示器の表示開始

1. LED表示スイッチを「ON」側に倒し動作表示の赤色LEDを点灯させます。

### 表示文章の選択

2. ロータリースイッチのダイヤルを回して文章リストより選択した番号に合わせます。  
0番に合わせるとロータリースイッチは、スキップして、未表示と成りますので必ずどれか1つのRSWは「0」番以外の文章を選択下さい。

### 選択例【「この先」+「工事中」+「右へ」を選択の場合】

3. RSWのダイヤルを「3」、のダイヤルを「1」、のダイヤルを「C」に合わせる。  
表示は、固定表示(点滅、反転点滅)は約3秒で切り替わります。  
表示は、  
、  
が順番に繰り返し表示されます。  
もし、  
で「0」を選択した場合スキップされますので、  
の繰り返し表示になります。  
「この先」+「右へ」の繰り返し表示になります。

### 文章の変更

4. 文章の変更は、RSWを回すだけで変更されます、繰り返し表示時は、次の表示時に変更した文章が表示されます。

### LED表示の停止(消灯)

5. LED表示スイッチを「OFF」側に倒せば、消灯します。

### (注意事項)

1. 登録文章はコンセントを抜いても保存されています。
2. LED表示ON / OFFスイッチをOFFにして、LED表示器が消灯しているのみで、表示器には電気が流れています、完全にOFFするにはコンセントを抜いて下さい。
3. オプションで対応可能なスクロール表示、順次点灯表示の切り替わり時間は文章により3秒表示では無い場合があります。