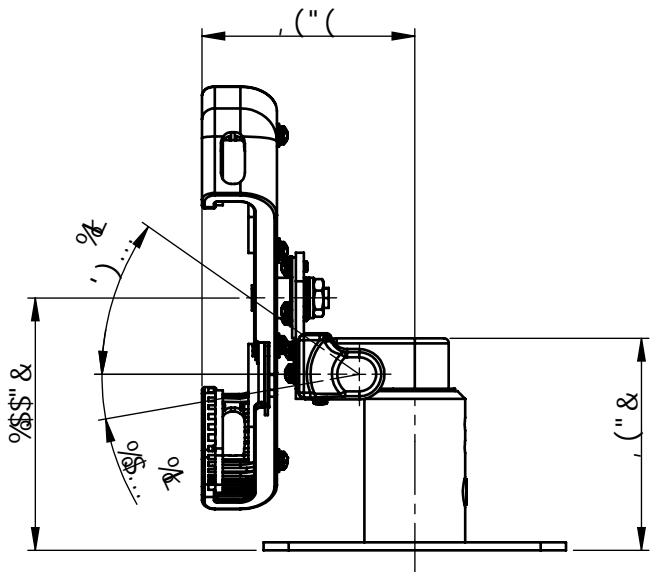
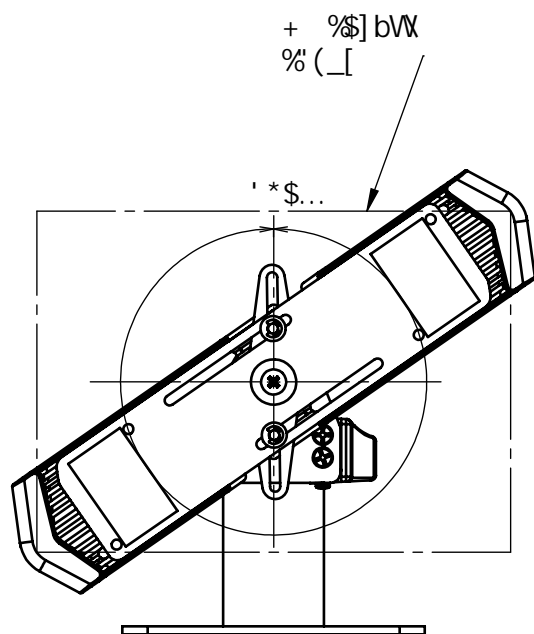
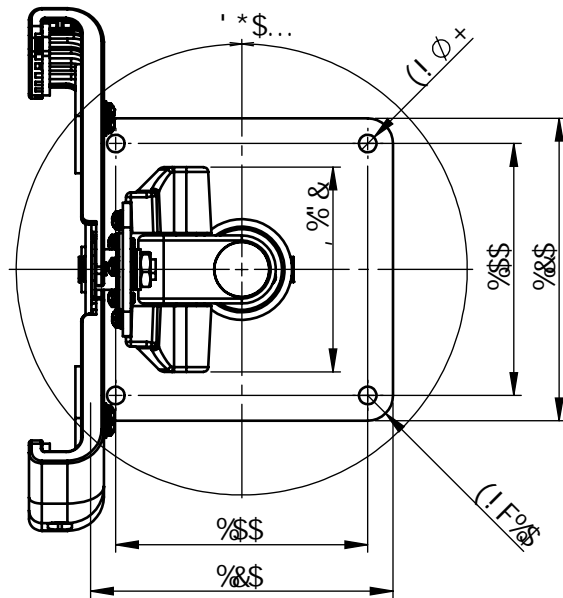


1/2  
&L



DG ) GHZDG( ! B- \$%