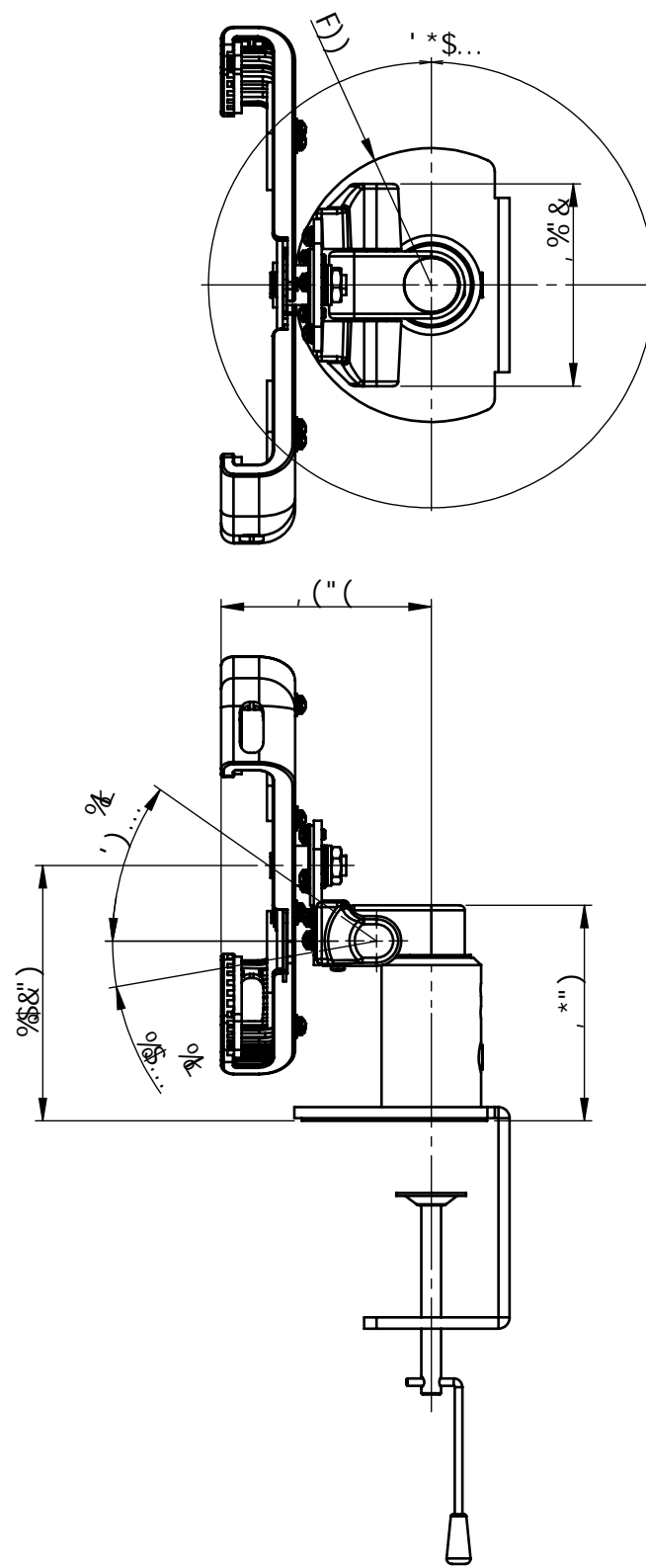
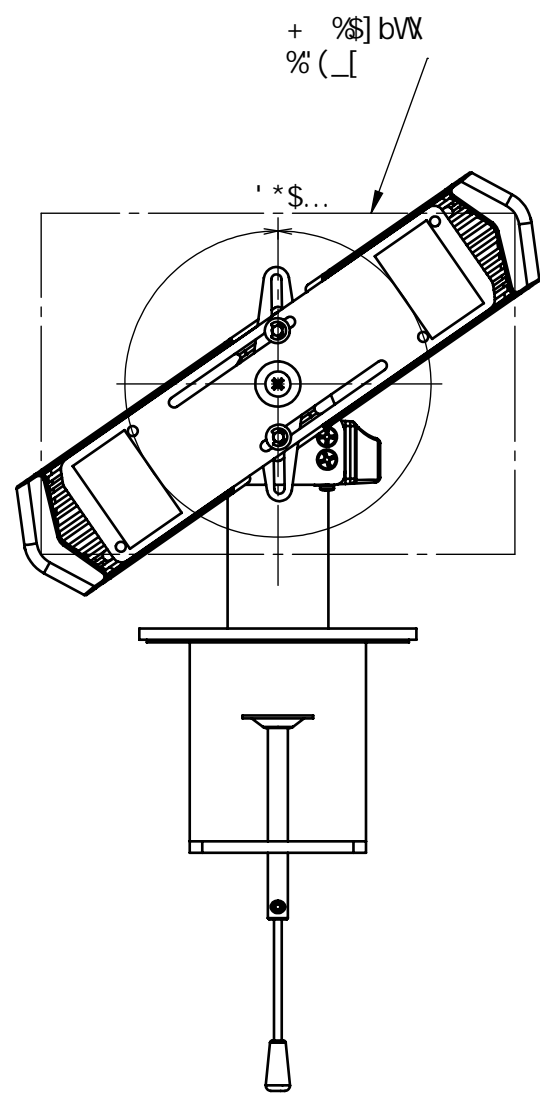


1/2"
3/4"



DG) GHZDG(! - \$\$