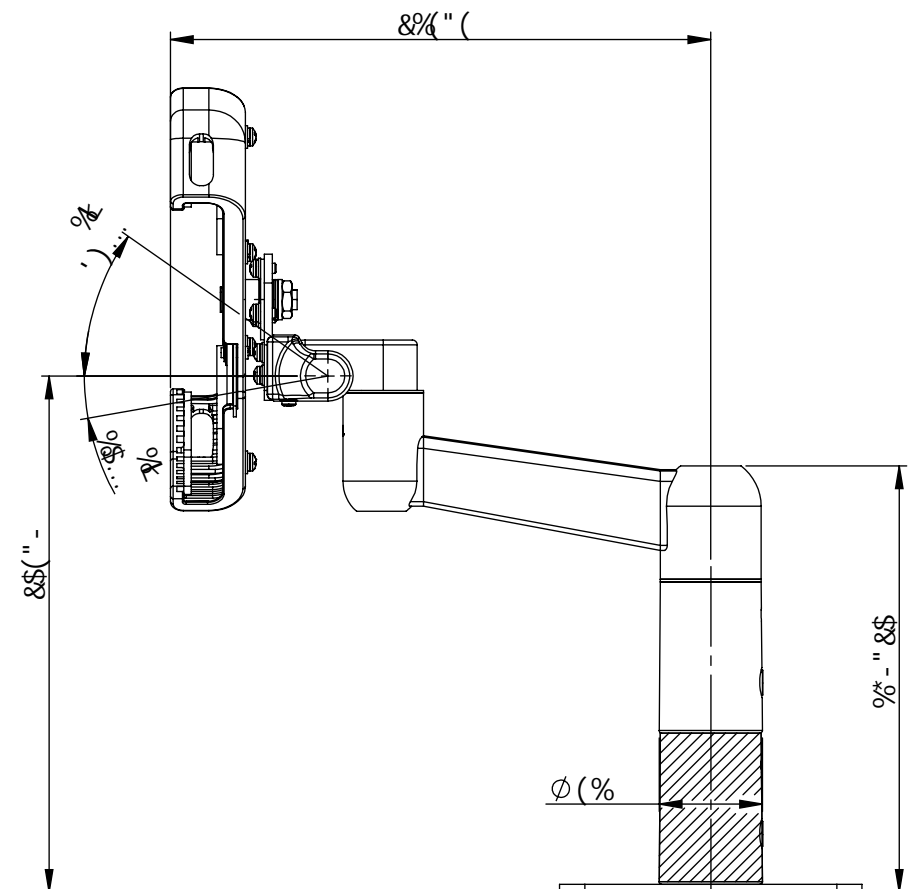
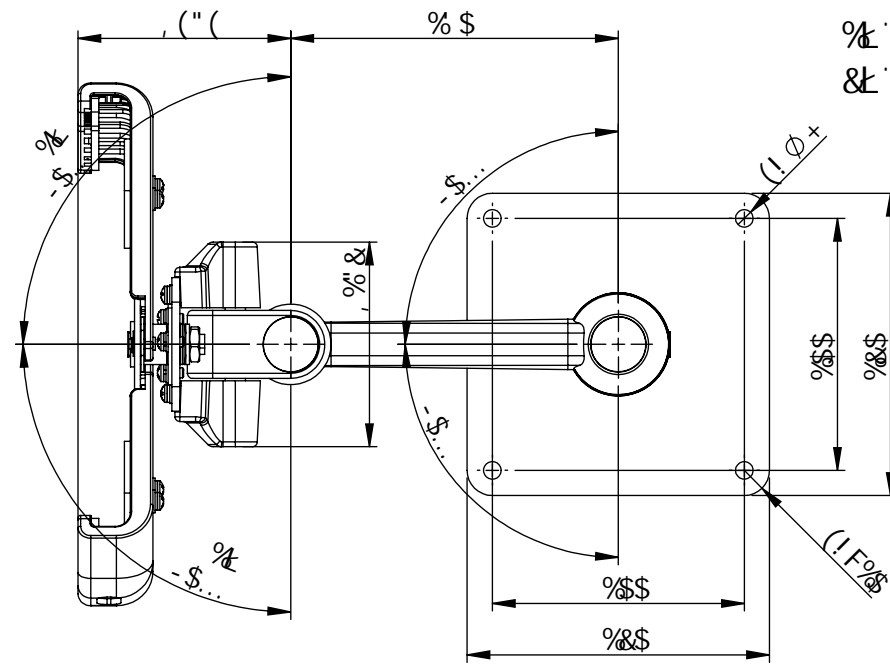


DG ) 7HŽDG(! B- \$%



DG ) 7HŽDG(! I DŽDG(! B- \$%