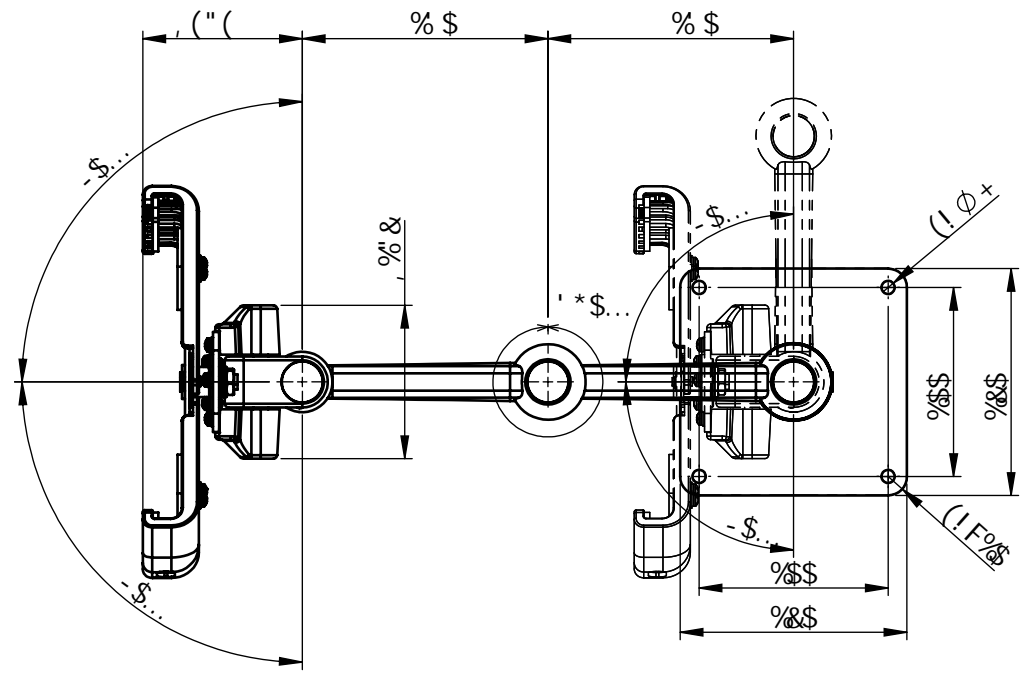
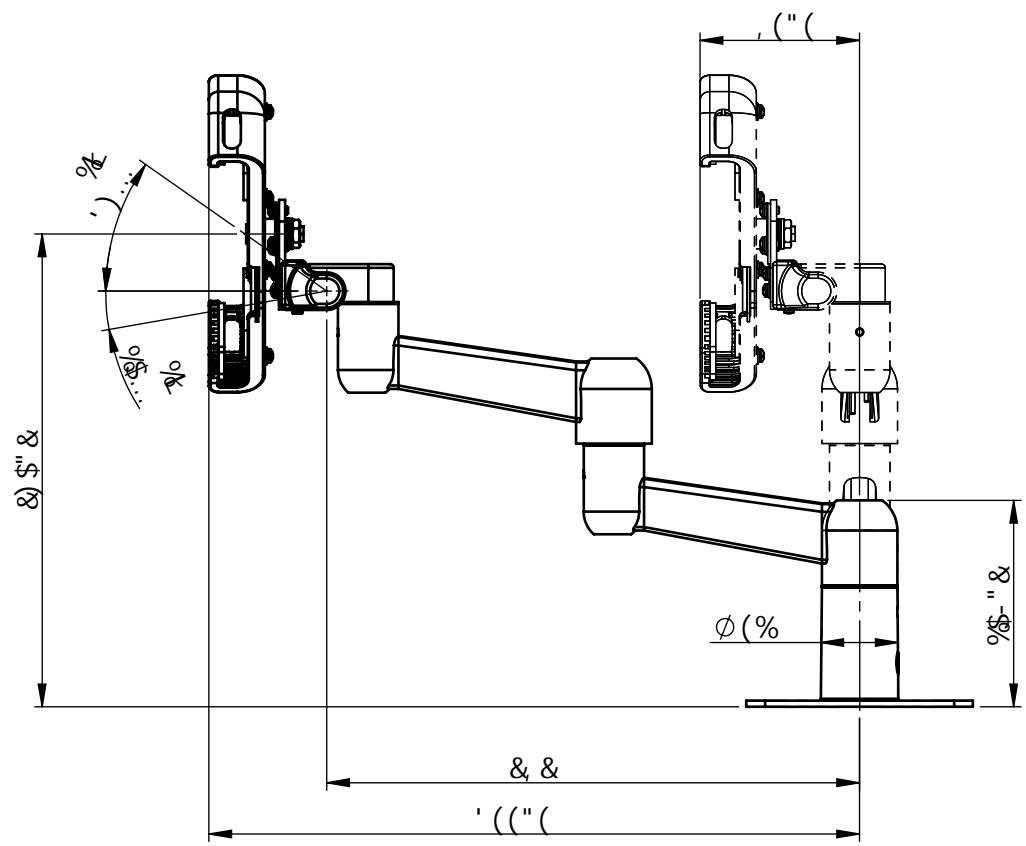
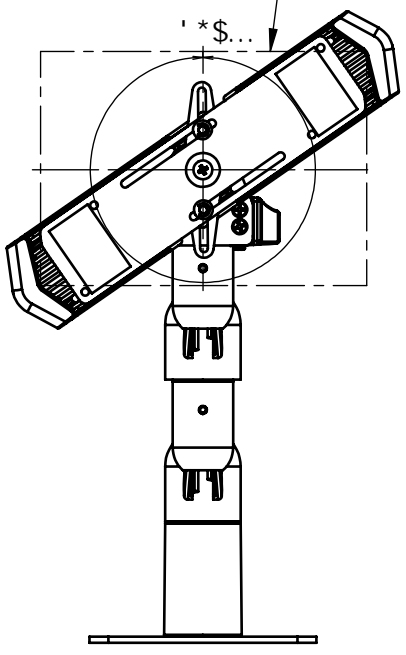


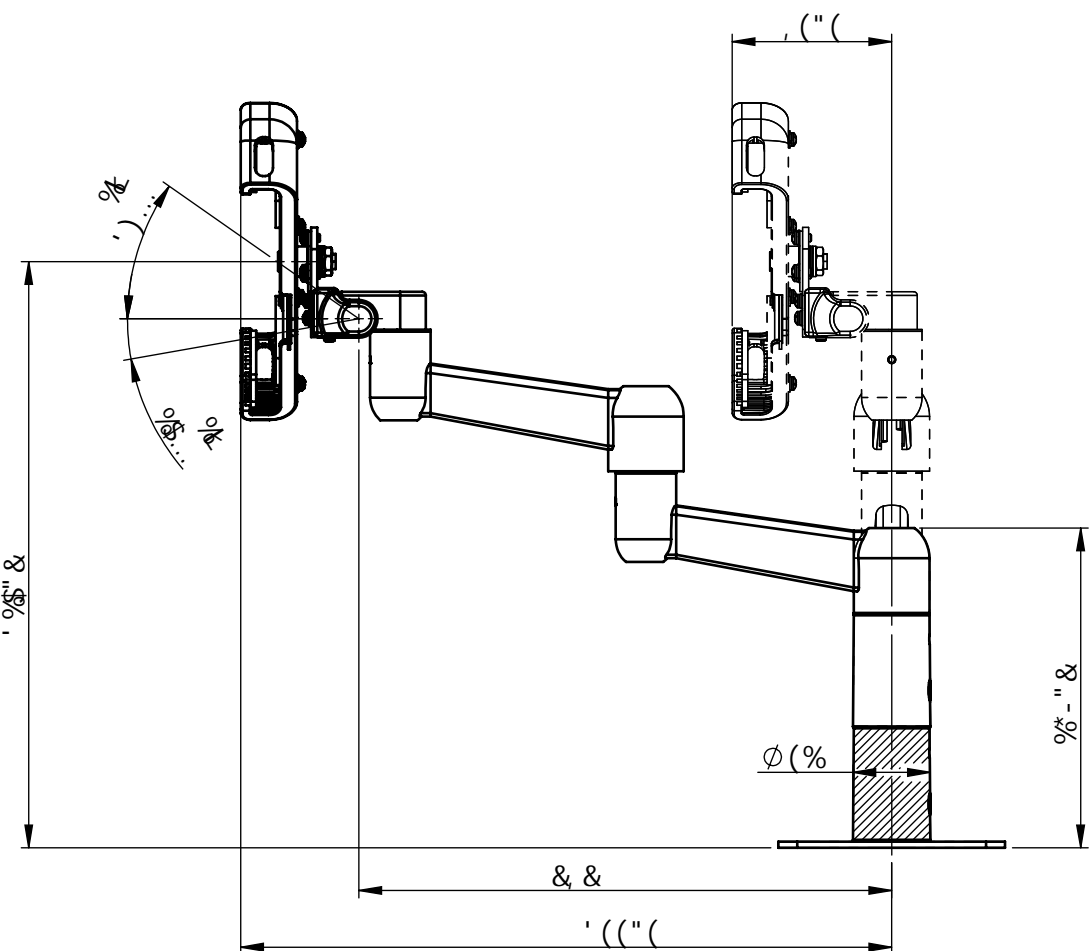
1/2
&L'



1/2 + 1/4 BW
1/4 (?)



DG) 7&HŽDG(! B- \$%



DG) 7&HŽDG(! DŽDG(! B- \$%