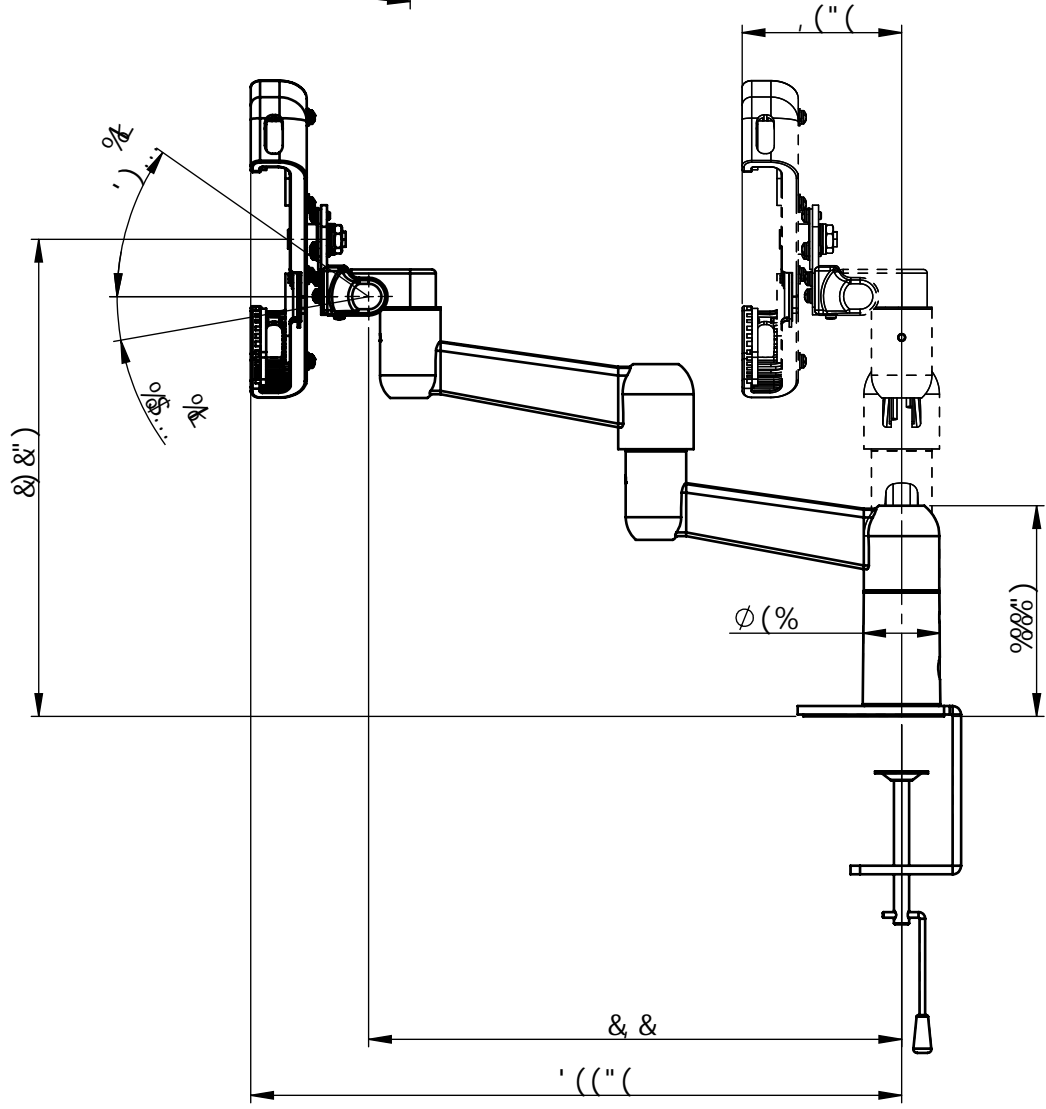
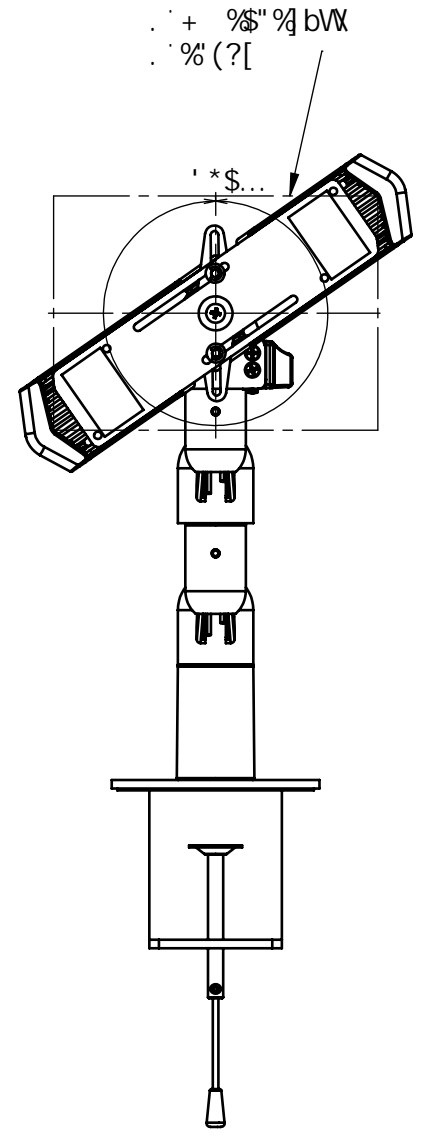
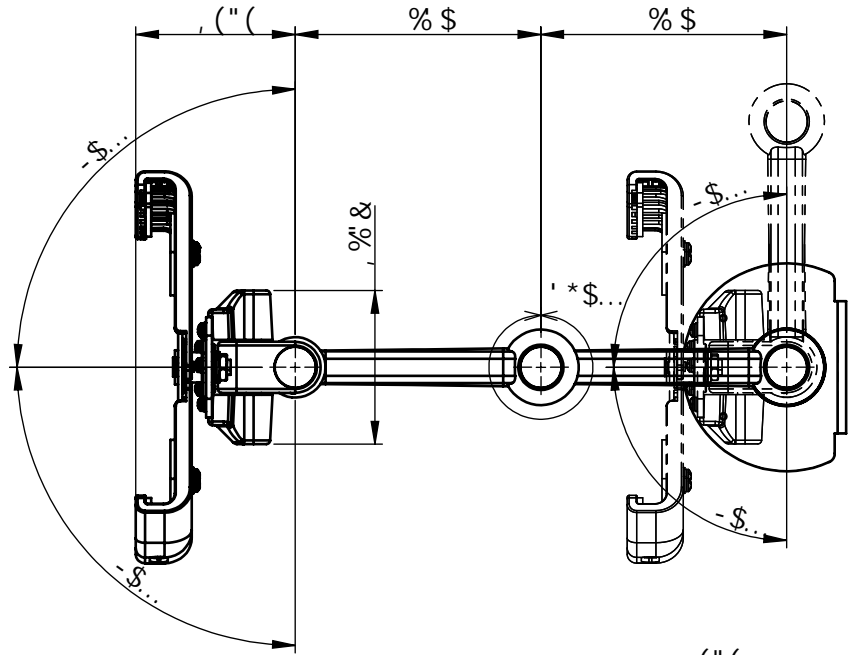
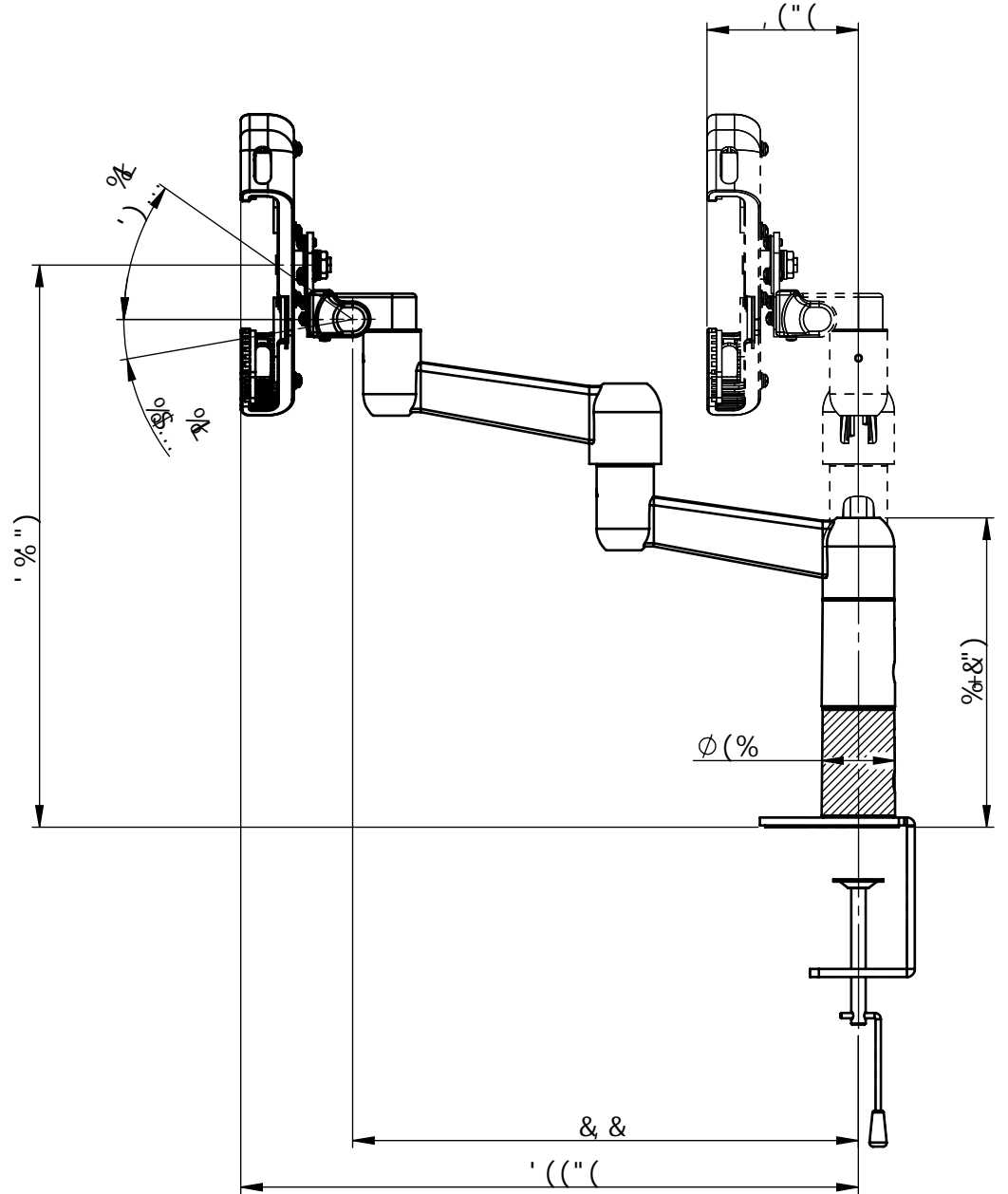


1/2
&L



DG) 7&HŽDG(! - \$\$



DG) 7&HŽDG(! | DŽDG(! - \$\$