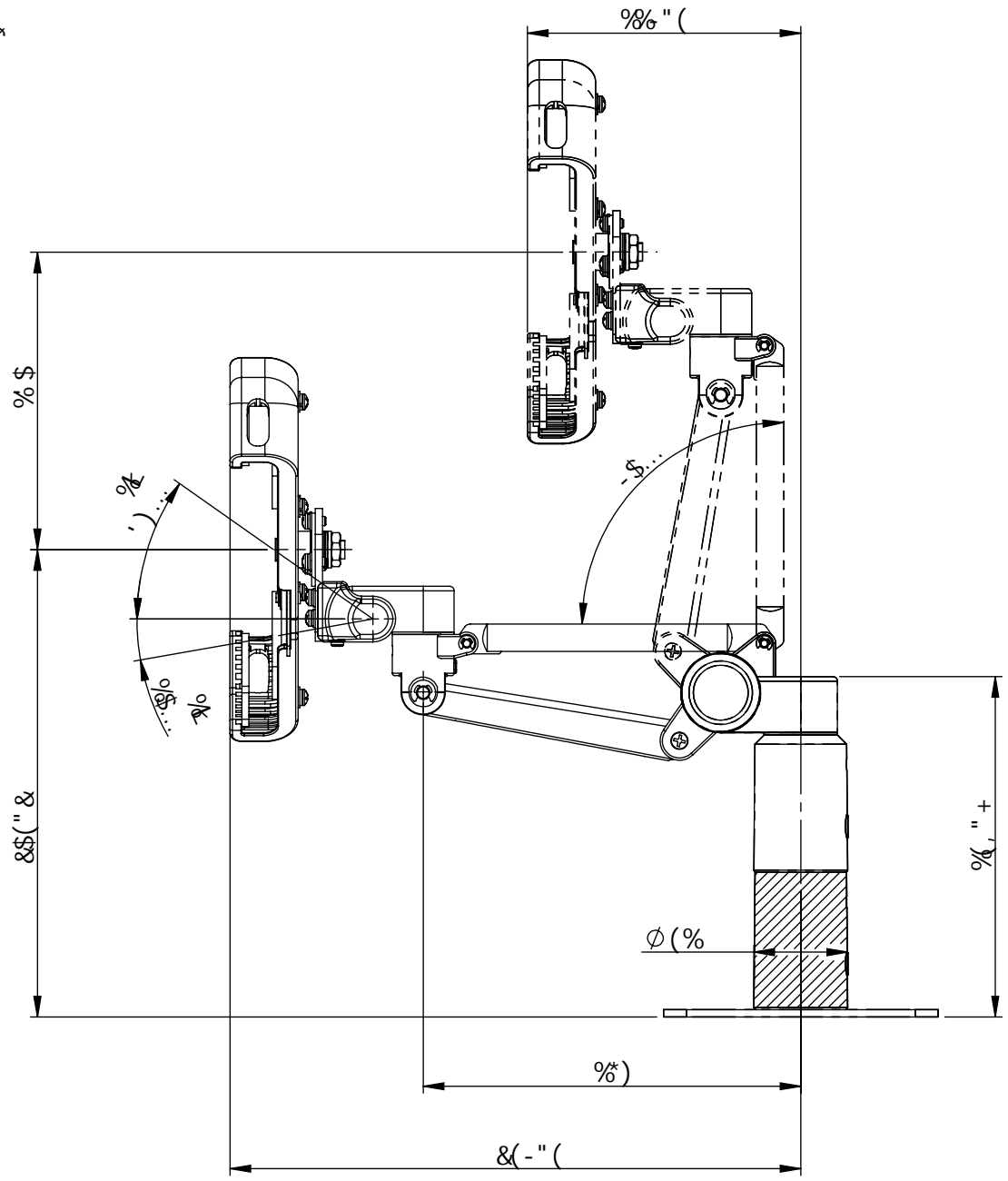


DG ) 5HŽDG(! B- \$%



DG ) 5HŽDG(! | DŽDG(! B- \$%