

# PS-3FH 壁掛金具 設置説明書

## 取付・設置説明

- 取付工事を始める前に、この設置説明書をよくお読みになり、正しく安全に行ってください。
- 取付け後、お客様が安全にお使いいただけるよう取付けの強度は、液晶テレビ及び壁掛金具の荷重に耐えられるよう十分ご注意のうえ、取付け工事を行ってください。
- 取付工事は、必ず2人以上で行ってください。
- この説明書で指定されているネジ類は、全数確実に締め付けてください。
- 製品の取付完了後、本書をお客様に必ずお渡ししてください。

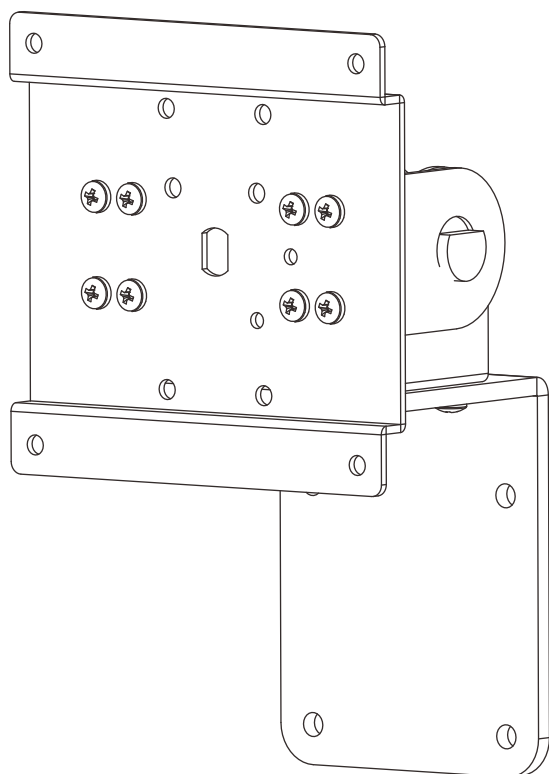
## お客様へ

- 設置説明書は、大切に保存してください。
- 取付工事は、工事業者にご依頼ください。お客様ご自身で取付工事を行わないでください。
- 取付け不備、取扱不備による事故や破損については、当社は責任を負いません。
- 壁掛金具を壁面に取付け後、壁掛金具を撤去した場合、壁面に取付けネジ類の穴やアンカーボルトが残りますので、ご了承ください。
- 液晶テレビを長時間ご使用になりますと、液晶テレビの熱や空気の流れて壁面が変色することがありますのでご了承ください。

## 商品構成

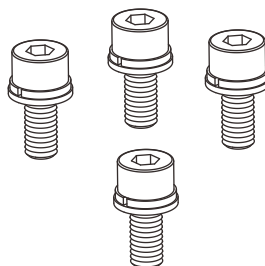
PS-3FH 壁掛金具

1 個



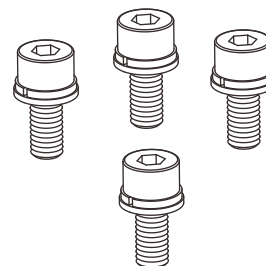
モニター取付ネジ  
M4 × 10

4 本

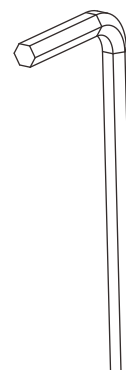


モニター取付ネジ  
M4 × 12

4 本



六角棒レンチ  
1 本



## 警告



### 設置後に移動しない

移動やお取替えの際には、販売店に相談すること。壁掛け金具の取付け作業は、特殊な技術を必要とします。  
誤った取付けや調整は、液晶テレビが落下して、けがの原因になります。



### ボルトやネジ類は、所定の場所に確実に締付ける

落下してけがの原因になります。



### 部品を改造したり、正規の使いかた以外の使いかたをしない

落下してけがの原因になります。



### 取付け作業は 2 人以上で行う

二人以上で 落下してけがの原因になります。



設置禁止

### 振動の多い所、衝撃や大きな力がかかる所に取付けない

落ちたり、倒れたりしてけがの原因になります。

## 注意

### 設置のときは次のことにお守りください

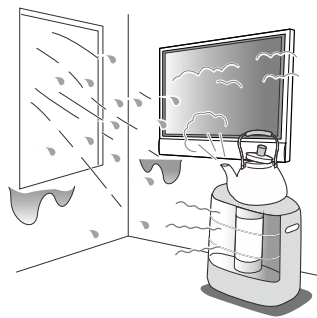
風通しが悪かったり、置き場所によっては、内部に熱がこもり、火災や感電の原因になります。

### 温度や湿気の高い所、水のかかる所に置かない

火災や感電の原因  
になります。

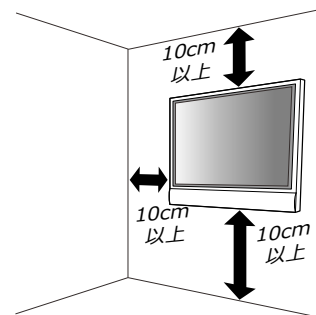


禁止



### 取付けの際は周囲に十分な距離を取る

通風孔からの空気の流れを妨げ、火災の原因になります。



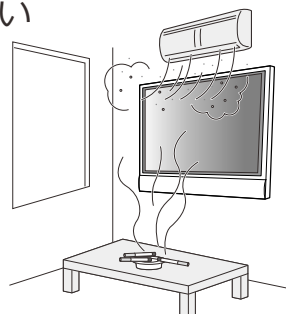
### エアコンの吹出口や吸込口の近くを取付けない

タバコの煙やほこりの多い所、油煙の  
当る所に取付けない

火災の原因になります。



設置禁止

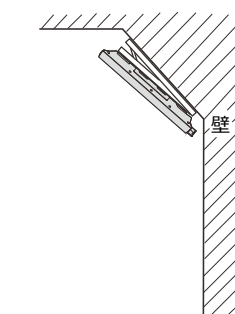


### 垂直面以外の壁面に取付けない

内部が高温になって火災の原因になります。  
落下してけがの原因になります。



設置禁止



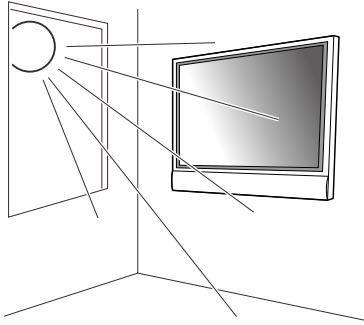
**!** 注意

直射日光や強い光の当る場所に取り付けない

明るすぎる場所でのご使用は、目を疲れさせる原因になります。



設置禁止

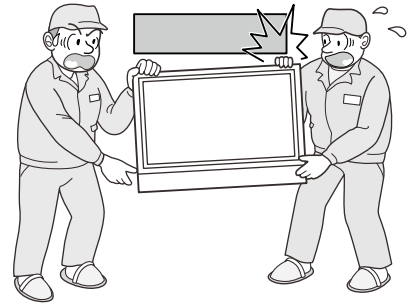


取付けの際は、指を挟まないようにご注意ください。

落下してけがの原因になります。



禁止



素手で製品を取付けない

けがの原因になります。



禁止

# 安全のために必ずお守りください

● 誤った取扱いをしたときに生じる危険とその程度を、次の表示で区分して説明しています。



**警告**

誤った取扱いをしたときに、死亡や重傷などに結びつく可能性があるもの。



**注意**

誤った取扱いをしたときに、傷害または家屋・家財などの損害に結びつくもの。

● 図記号の意味は次のとおりです。



絶対に行わない



必ず指示に従い行う



必ず電源プラグをコンセントから抜く



**警告**

電源プラグは容易に手が届く場所の電源コンセントに差し込んでください。

## 万一異常が発生したときは、電源プラグをすぐ抜く

- 液晶テレビのガタや振動が激しい
- 取付ネジや部品のゆるみやはずれがあるなどの異常状態で使用すると、傷害の原因になります。

すぐに電源スイッチを切り、電源プラグをコンセントから抜いて、人が近寄れないよう処置した上で、販売店に修理をご依頼ください。

液晶テレビと壁掛け金具の総合荷重に長期間耐えられない壁や、地震や想定される振動や外力に十分耐えられない壁には取付けない

誤った取付けを行った場合、落下してけがの原因になります。

### ● 壁が木造の場合

荷重は必ず柱や間柱に持たせるようにし、強度が不足する場合は補強を行ってください。

石膏ボードや薄い合板の壁面には、直接取付けないでください。ネジ類は、壁構造や材質に最適な市販品をご準備ください。

### ● 壁がコンクリートの場合

アンカー類は、液晶テレビの荷重に十分耐えられる市販品をご準備ください。



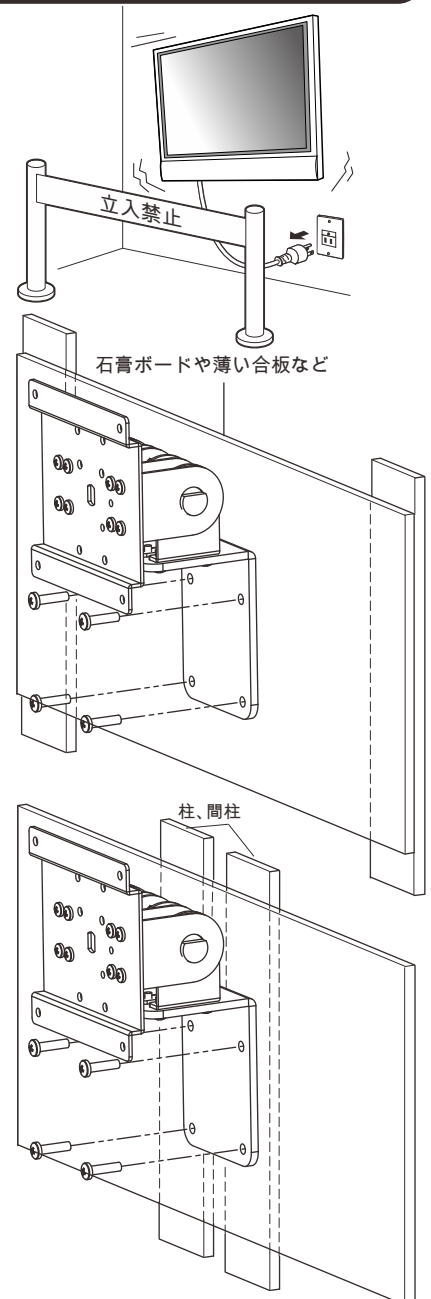
プラグを抜く



販売店に相談する

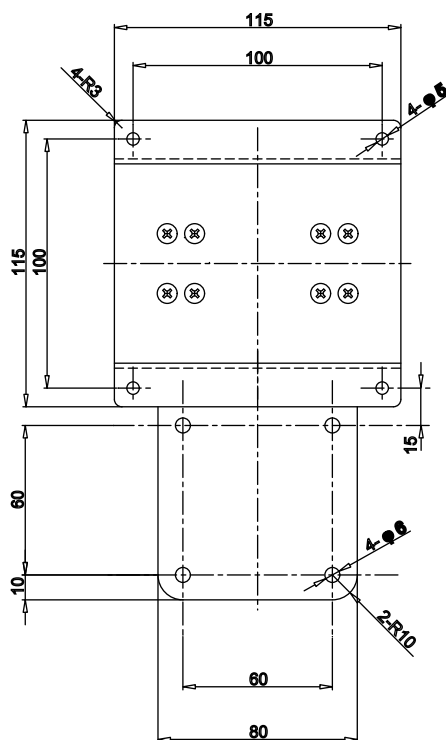


禁止

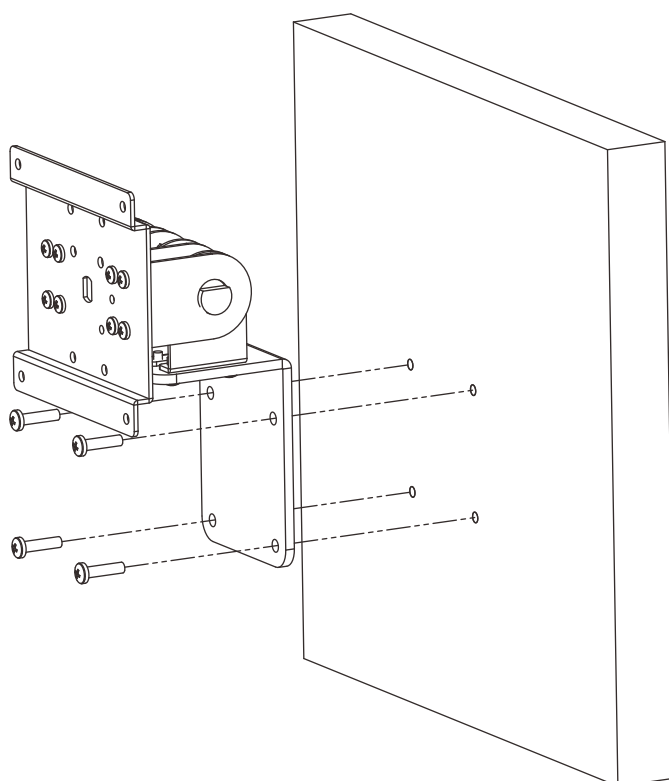


## 壁取付金具を壁に取り付ける

1. 各種壁に対応する市販のアンカー類及びネジ等を4組用意してください。
2. 本設置説明書の安全上の注意の設置場所についてよくお読みのうえ、液晶モニターへの適切な設置場所を決めてください。
3. 壁取付金具の位置関係は、図のように設定されています。図に従って壁面にアンカー処理、下穴処理等を必要に応じて行ってください。



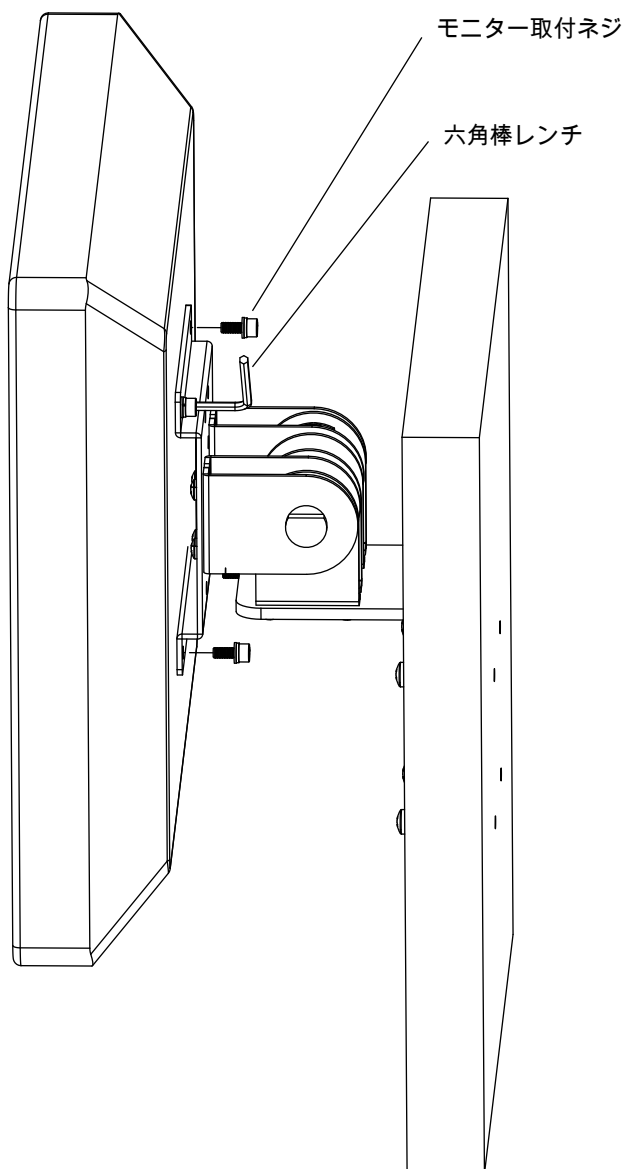
4. 壁取付金具をしっかりとネジで固定してください。



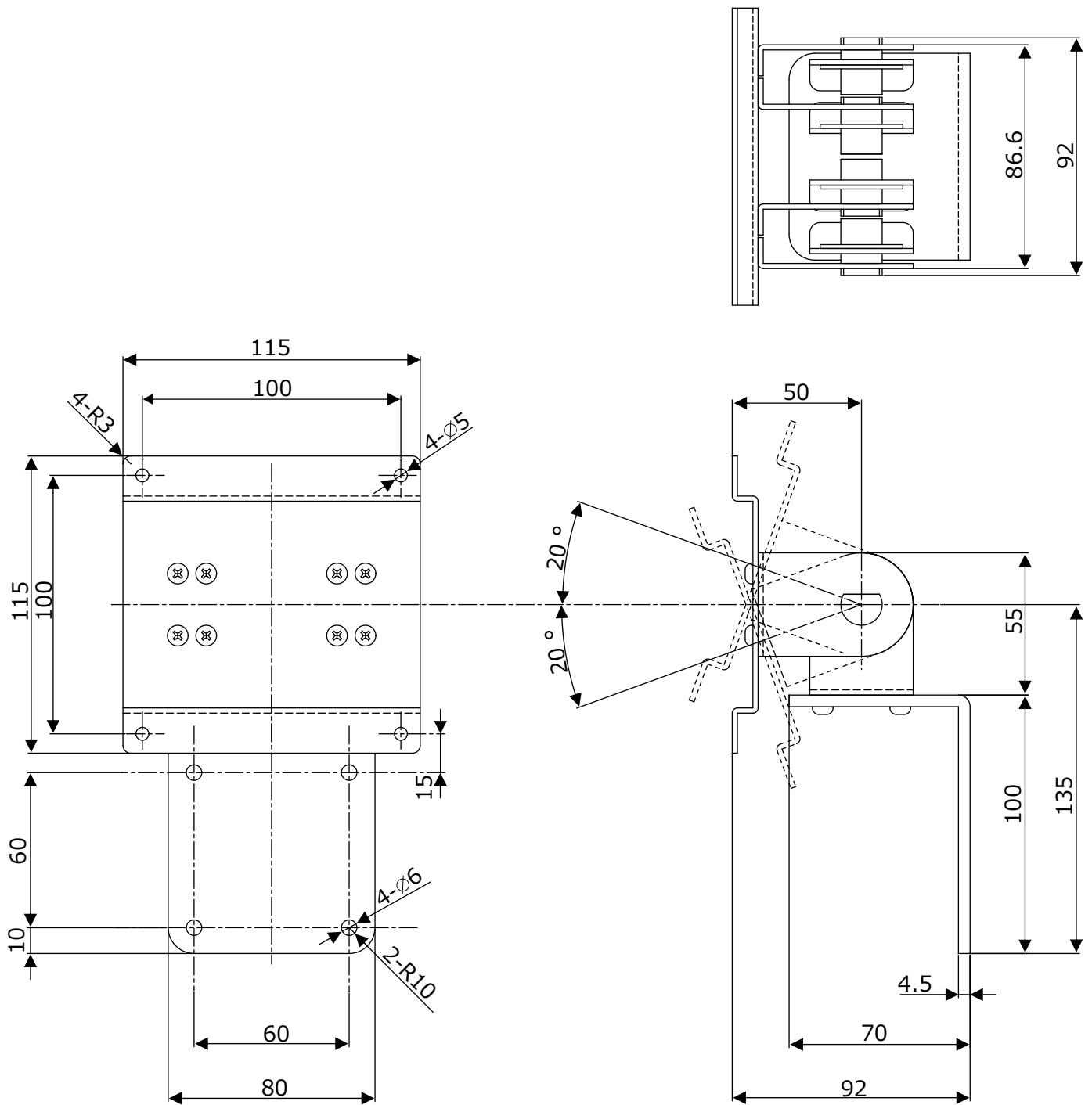
## モニターを取り付ける

1. モニターを壁取付金具に付属のネジ4本でしっかりと固定してください。  
ネジの締め付けは付属の六角棒レンチを使用してください。

モニターを設置するときは、必ず2名以上で作業を行ってください。



# 仕様



材質 : 鋼板  
 角度調整範囲 : 上方向 20° ~ 下方向 20°  
 取付対象液晶モニター : VESA規格 □ 100 mmの取付ネジがあり  
 重量が 8 Kg 以下のもの

アルファテック株式会社  
 〒 224-0003  
 横浜市都筑区中川中央1丁目7番2号  
 嵯峨野ビル 5階  
 電話 045-913-1940