

液晶テレビ用壁掛金具 取扱説明書

型名 G3-PMP

目次

商品構成	1
安全にお使いいただくために	2
取り付けの説明	5
製品仕様	7

ALPHATEC

取付・設置説明

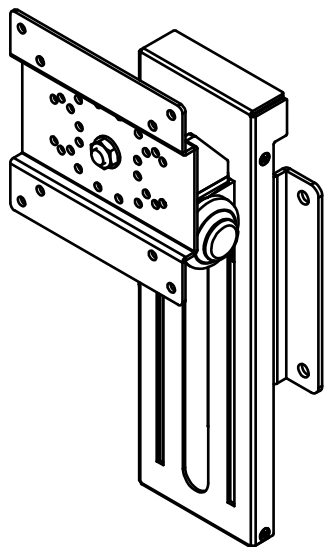
- 取付工事を始める前に、この設置説明書をよくお読みになり、正しく安全に行ってください。
- 取付け後、お客様が安全にお使いいただけるよう取付けの強度は、液晶テレビ及び壁掛金具の荷重に耐えられるよう十分ご注意くださいのうえ、取付け工事を行ってください。
- 取付工事は、必ず2人以上で行ってください。
- この説明書で指定されているネジ類は、全数確実に締め付けてください。
- 製品の取付完了後、本書をお客様に必ずお渡ししてください。

お客様へ

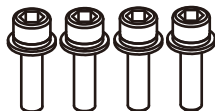
- 設置説明書は、大切に保存してください。
- 取付工事は、工事業者にご依頼ください。お客様ご自身で取付工事を行わないでください。
- 取付け不備、取扱不備による事故や破損については、当社は責任を負いません。
- 壁掛金具を壁面に取付け後、壁掛金具を撤去した場合、壁面に取付けネジ類の穴やアンカーボルトが残りますので、ご了承ください。
- 液晶テレビを長時間ご使用になりますと、液晶テレビの熱や空気の流れて壁面が変色することがありますのでご了承ください。

商品構成

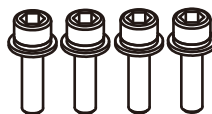
本体



M4 × 10六角穴付ボルト 4本



M4 × 12六角穴付ボルト 4本



六角レンチ #3



警告



設置後に移動しない

移動やお取替えの際には、販売店に相談すること。壁掛け金具の取付け作業は、特殊な技術を必要とします。
誤った取付けや調整は、液晶テレビが落下して、けがの原因になります。



ボルトやネジ類は、所定の場所に確実に締付ける

落下してけがの原因になります。



部品を改造したり、正規の使いかた以外の使いかたをしない

落下してけがの原因になります。



取付け作業は2人以上で行う

二人以上で落下してけがの原因になります。



振動の多い所、衝撃や大きな力がかかる所に取付けない

落ちたり、倒れたりしてけがの原因になります。

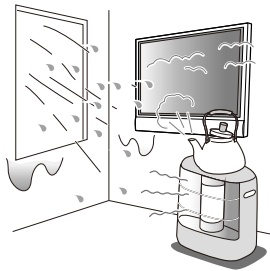
注意

設置のときは次のことをお守りください

風通しが悪かったり、置き場所によっては、内部に熱がこもり、火災や感電の原因になります。

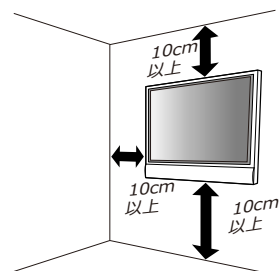
温度や湿気の高い所、水のかかる所に置かない

火災や感電の原因になります。



取付けの際は周囲に十分な距離を取る

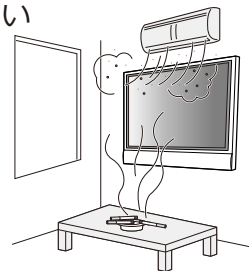
通風孔からの空気の流れを妨げ、火災の原因になります。



エアコンの吹出口や吸入口の近くに取付けない

タバコの煙やほこりの多い所、油煙の当る所に取付けない

火災の原因になります

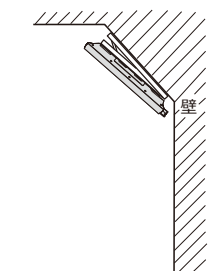


垂直面以外の壁面に取付けない

内部が高温になって火災の原因になります。
落下してけがの原因になります。



設置禁止



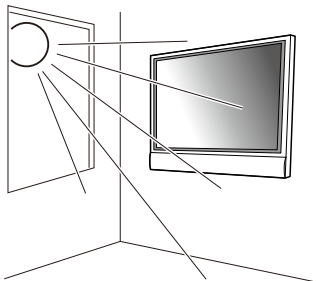
⚠ 注意

直射日光や強い光の当る場所
に取付けない

明るすぎる場所でのご使用は、目を疲れさせる原因
になります。



設置禁止

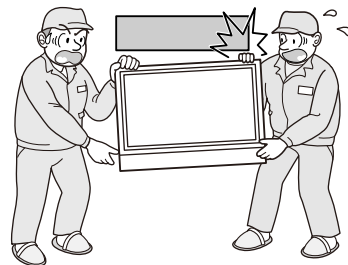


取付けの際は、指を挟まないように
ご注意ください。

落下してけがの原因になります。



禁止



素手で製品を取付けない

けがの原因になります。



禁止


安全のために必ずお守りください

●誤った取扱いをしたときに生じる危険とその程度を、次の表示で区分して説明しています。

警告 誤った取扱いをしたときに、死亡や重傷などに結びつく可能性があるもの。

注意 誤った取扱いをしたときに、傷害または家屋・家財などの損害に結びつくもの。

●図記号の意味は次のとおりです

 絶対に行わない

 必ず指示に従い行う

 必ず電源プラグをコンセントから抜く

警告

電源プラグは容易に手が届く場所の電源コンセントに差し込んでください。

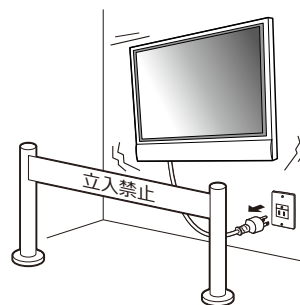
万一異常が発生したときは、電源プラグをすぐ抜く

- 液晶テレビのガタや振動が激しい
- 取付ネジや部品のゆるみやはずれがあるなどの異常状態で使用すると、傷害の原因になります。

すぐに電源スイッチを切り、電源プラグをコンセントから抜いて、人が近寄れないよう処置した上で、販売店に修理をご依頼ください。

 プラグを抜く

 販売店に相談する

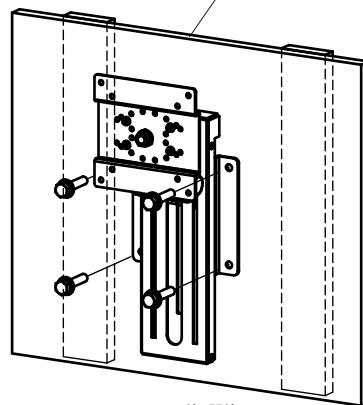


石膏ボードや薄い合板など

液晶テレビと壁掛け金具の総合荷重に長期間耐えられない壁や、地震や想定される振動や外力に十分耐えられない壁には取付けない

誤った取付けを行った場合、落下してけがの原因になります。

 禁止



柱、間柱

●壁が木造の場合

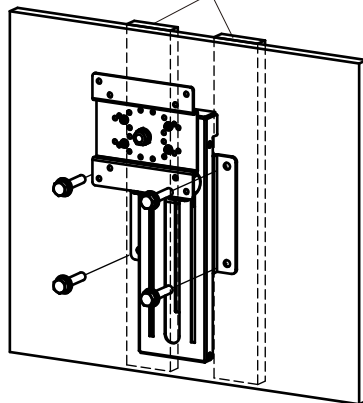
荷重は必ず柱や間柱に持たせるようにし、強度が不足する場合は補強を行ってください。

石膏ボードや薄い合板の壁面には、直接取付けないでください。ネジ類は、壁構造や材質に最適な市販品をご準備ください。

●壁がコンクリートの場合

アンカー類は、液晶テレビの荷重に十分耐えられる市販品をご準備ください。



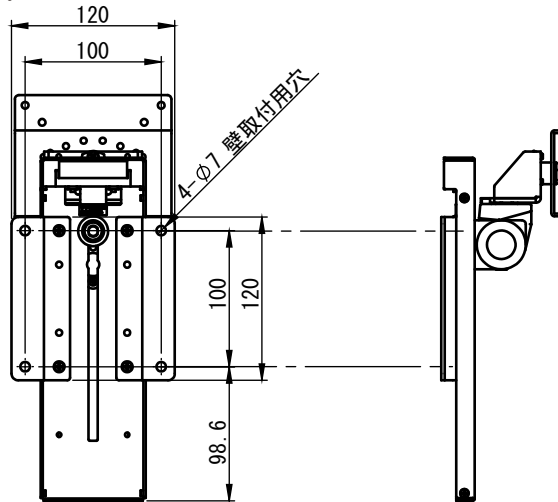


取り付け工事の説明

1. 取り付け場所の強度確認

壁掛け金具の質量は約1.74kgですが、壁掛け金具に取り付ける液晶テレビ本体の質量制限は3kg～5kgまでです。下図壁掛け金具の寸法図を参照のうえ取り付け位置の壁面強度確認を行い、強度が不足する場合は十分な補強を行ってください。

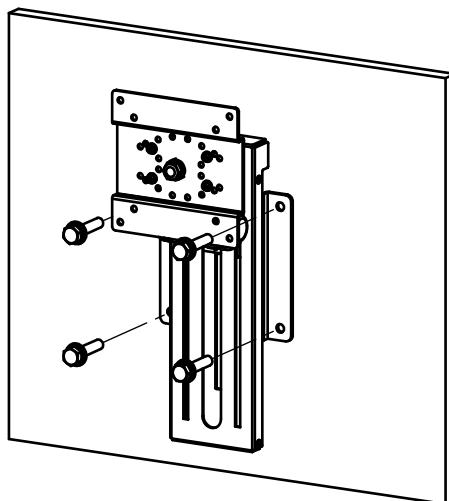
●壁掛け金具には4か所の取り付け穴が開けてあります。下記の寸法は重要寸法です。この寸法が確保できない場所には設置しないでください。



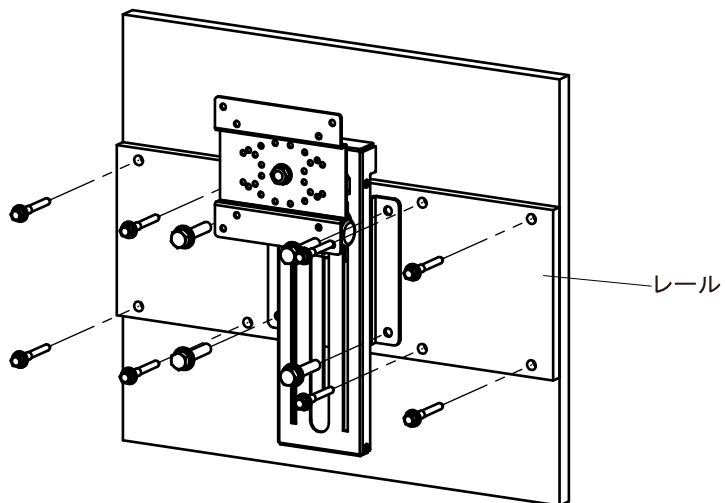
2. 壁面への壁掛け金具の取り付け

●壁面がコンクリートなどで、事前にボルトまたはナットを埋め込む必要がある場合は壁掛け金具の現物合わせで穴位置を出すか、寸法図を基に穴位置を割り出し、「M6」のボルトまたはナットを埋め込んでください。なお、ボルトを埋め込む場合、壁面からボルトの飛び出しは10 mm～15 mmにしてください。水平器を使い金具の傾きを修正後ねじ止めしてください。

●木ネジを使用の場合は、ネジ1本でも液晶テレビ質量の4倍以上の荷重に耐えうる強度を確保できるような取り付け場所及びネジを選定してください。又、必要に応じワッシャーも併用してください。



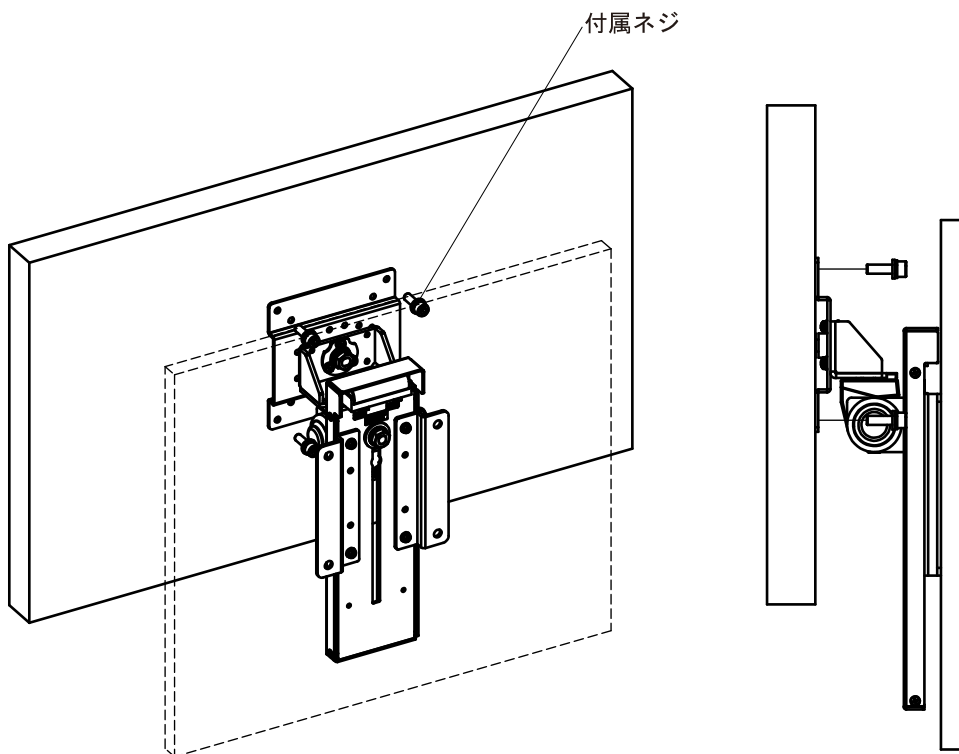
壁面にスチールレール・アルミレールに取付の場合
レールに十分な液晶テレビの荷重に耐えられる施工
をしM6ボルトまたはナットを埋め込んで下さい。



液晶テレビの取付

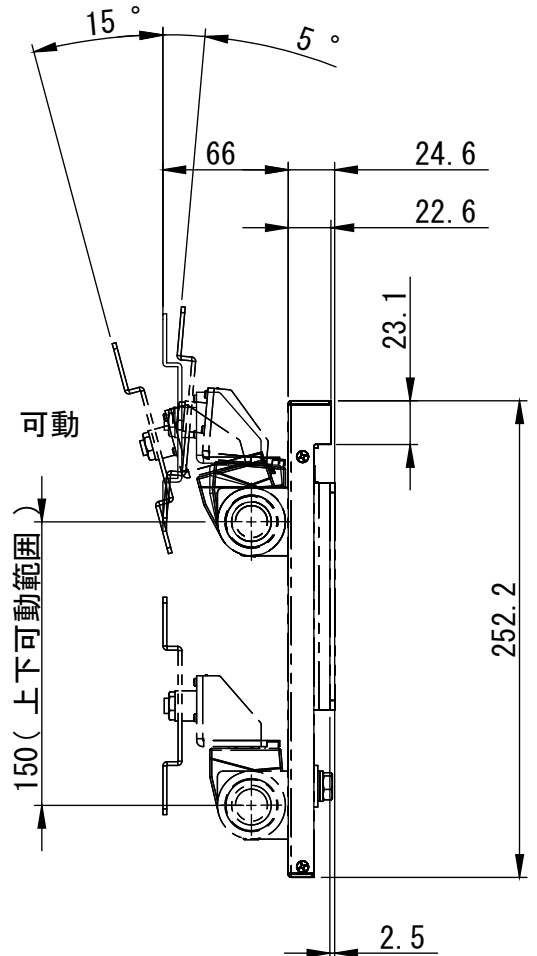
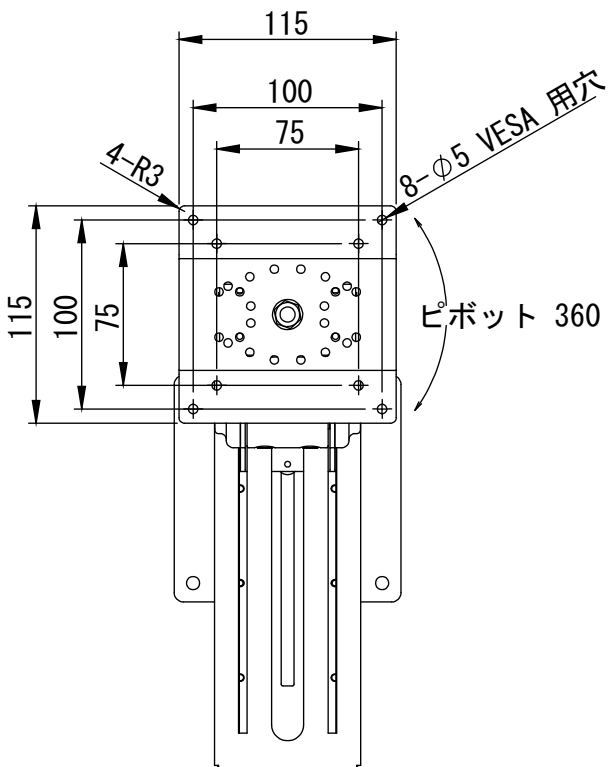
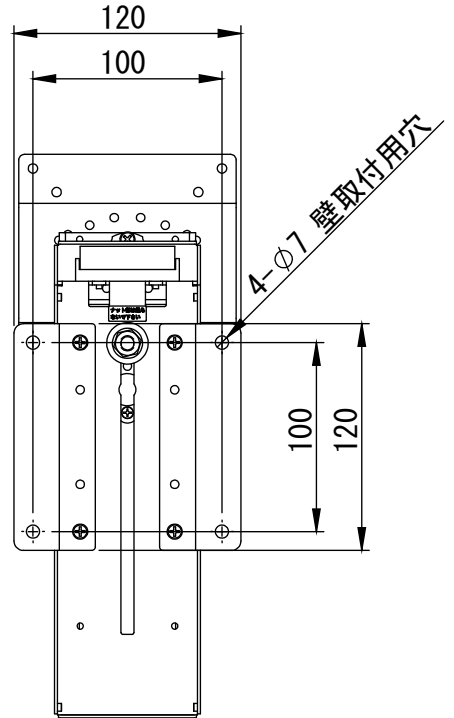
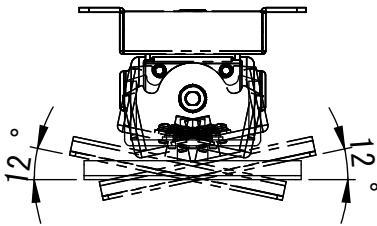
液晶テレビを壁取付金具に付属のネジ4本でしっかりと固定してください。
ネジの締め付けは付属の六角棒レンチを使用してください。

※液晶テレビを設置するときは、必ず2名以上で作業を行ってください。



製品仕様

質量 : 1.74kg
 材質 : 鋼板
 角度調整範囲 : 上方向5° 下方向15° 左右12°
 取付対象テレビ : 3~5kg以下
 推奨サイズ : 23インチ以下



アルファテック株式会社

〒224-0003 横浜市都筑区中川中央1丁目7番2号 嵯峨野ビル5階
電話 (045) 913-1940 (代表)