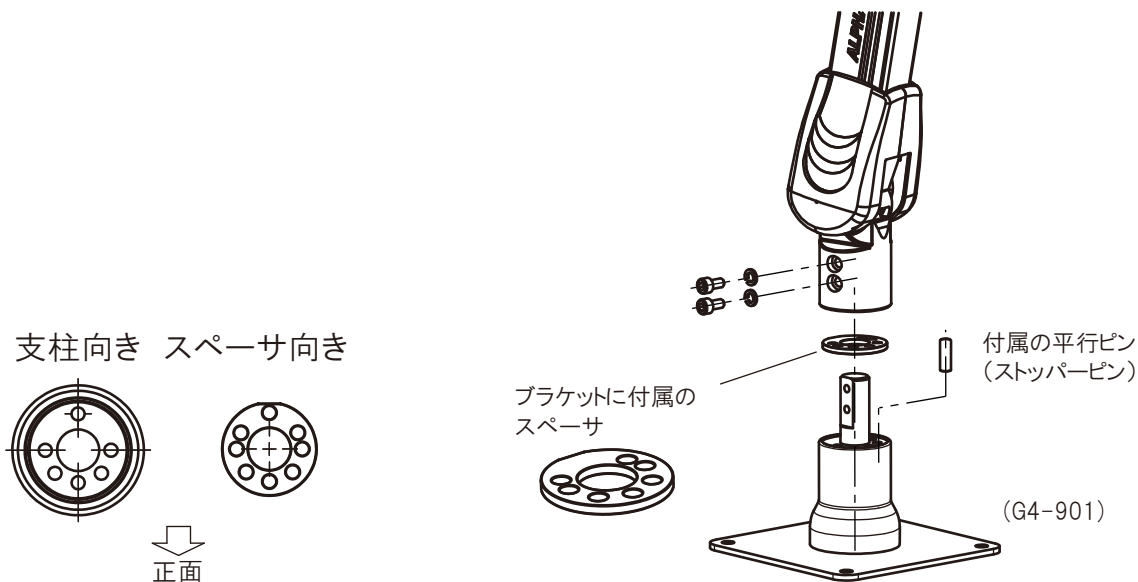


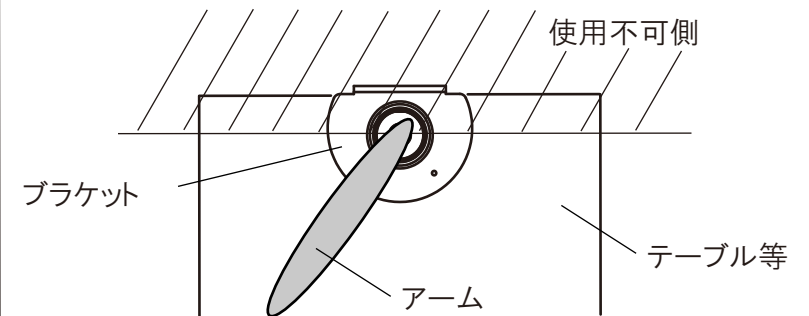
ロングアーム動作範囲設定 (対象機種: G7・G7X・G7H・PSM-1100)

アームの動作範囲を設定する際は、付属の平行ピンをストッパーピンとして
下図を参考に組み込んでください。



⚠ 注意

クランプタイプのブラケットは外れる可能性がある
為、アームをこちら側に回して使用しない
ください。



ストッパーピン 取付位置



※クランプタイプのブラケットは
ここでして使用ください。

動作範囲

