

# 取扱説明書

型名

G7H-SS-MV133

***ALPHATEC***

# 商品構成

このたびはアルファテック 液晶テレビ搭載用ロングアームをお買い上げいただきまことにありがとうございました。

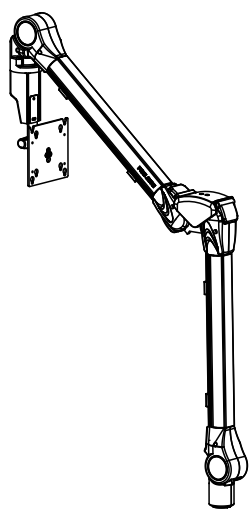
正しくお使いいただくために、この取扱説明書をよくお読みください。

お読みになったあとは、必ず保管してください。

このディスプレイアームは、小型テレビ専用アームです。

## G7H-MV133

アーム本体



アーム固定用ねじ  
M5×15 2個



テレビ固定用ねじ  
M4×12 4個



ワッシャー  
2個



着脱防止 ケース



六角棒スナパ  
1本



着脱防止 ケース用ねじ

P3×12  
(2本)



ストッパーピン  
Φ5×15 2本

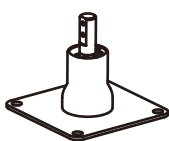


スペーサ  
1個

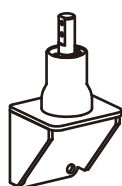


取付ブラケット (お客様が選択された取付ブラケットをご確認ください。)  
(下記以外の特殊ブラケット等につきましては、ブラケットの取扱説明書も合わせてご確認ください。)

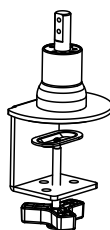
G4-901



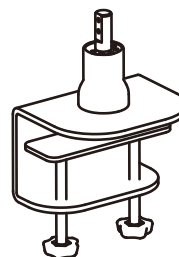
G4-902



G4-H900A



G4-900W



G4-N01



# 安全にお使いいただくために

- この製品は厳重な品質管理と検査を経て出荷しておりますが、万一故障または不具合がありましたら、お買い上げの販売店にご連絡下さい。
- お客様または第三者がこの製品の使用誤り、使用中に生じた故障、その他不具合またはこの製品の使用によって受けられた損害については、法令上損害賠償が認められる場合を除き、当社は一切その責任を負いませんので、あらかじめご了承ください。
- この製品は付属品を含め、改良のため予告なく変更することがあります。

## 絵表示について

この取扱説明書には、安全にお使いいただくためのいろいろな絵表示をしています。その表示を無視して、誤った取り扱いをすることによって生じる内容を次のように区分しています。内容をよく理解してから本文をよくお読みください。



**警告**

人が死亡または重傷を負う恐れがある内容を示しています。



**注意**

人がけがをしたり財産に損害を受ける恐れがある内容を示しています。

絵表示の意味 (絵表示の一例です。)



記号は、気を付ける必要があることを表しています。



記号は、してはいけないことを表しています。



記号は、しなければいけないことを表しています。



**警告**

風通しの悪い場所、ほこりや湿気の多い場所、油煙や湯気の当る場所、水などの液体のかかる場所には設置しないで下さい。火災や感電の原因になります。



可動部への注油は、行わないで下さい。油がディスプレイ内部にはいると、火災の原因になります。



**注意**

- モニター(アーム)を動かすときは、周囲に人がいないこと、物がいないことを確認して、静かに動かしてください。
- 直射日光の当たる場所や暖房器具の近くなど、高温になる場所には設置しないでください。発熱や発火の原因になることがあります。
- コンセントやコンピュータ等機器への接続は、本機を設置したあとで行ってください。コードやケーブルが引っ掛かり、落としたり、倒れたりしてけがの原因になることがあります。
- ぐらついたり、傾いた台(机)には設置しないでください。落ちたり、倒れたりすると、けがの原因になることがあります。
- 設置時は、本機をしっかりと持ってください。落としたり、倒れたりすると、けがの原因になることがあります。
- 固定部(取付ブラケット)およびアームと取付ブラケットの結合部のネジがゆるんでいないかを確認してください。ネジがゆるんでいると、落ちたり、倒れたりしてけがの原因になることがあります。
- 指をはさまないように気をつけてください。
- 改造や分解はしないでください。また、お客様による修理はしないでください。火災や感電、けがの原因になることがあります。
- モニター(アーム)に物を引っ掛けたり、上から押さえたりしないでください。倒れたり、破損してけがの原因になることがあります。
- 次のようなところには取り付けしないでください。落ちたり、倒れたりすると、けがの原因になることがあります。
  - ・板厚が薄いところ
  - ・クランプが奥まで押し込めないところ(掛りが浅い)
  - ・横向きや下向きになる場所
  - ・強い衝撃や振動を与えないでください。落ちたり、倒れたりしてけがの原因になることがあります。
- 壁取付用ブラケットの設置について  
G4-902(壁取付用ブラケット)を設置する壁面は、液晶ディスプレイと取付ブラケット等の総合荷重に長期間十分耐え、また地震や想定される振動やアームを動かすときに加わる外力に十分耐えうる施工を行ってください。お客様による工事は一切行わないで下さい  
設置は、必ず取付工事業者に依頼してください。  
誤った取付を行った場合、液晶ディスプレイが落下して傷害の原因になります。  
G4-902(壁取付用ブラケット)を設置後、壁取付ブラケットを撤去しますと、壁面に取付ねじ類の穴やアンカーボルトが残りますのでご了承ください。液晶ディスプレイを長期間ご使用になられますと、液晶ディスプレイの熱や空気の流れて壁が変色することがありますのでご了承ください。
- 取付不備、取扱不備による事故、損傷については、当社は責任を負いません。



# 卓上取付けブラケット (G4-901) の取付け方



注意

● 卓上ブラケットの設置について

G4-901 (卓上ブラケット) を設置する場所は、液晶ディスプレイ、アーム本体、取付ブラケット等の総合荷重に長期間十分耐え、また地震や想定される振動やアームを動かすときに加わる外力に十分耐えうる場所に取り付けてください。

G4-901 (卓上ブラケット) を設置後、取付ブラケットを撤去しますと、取付ねじ類の穴が残りますのでご了承下さい。

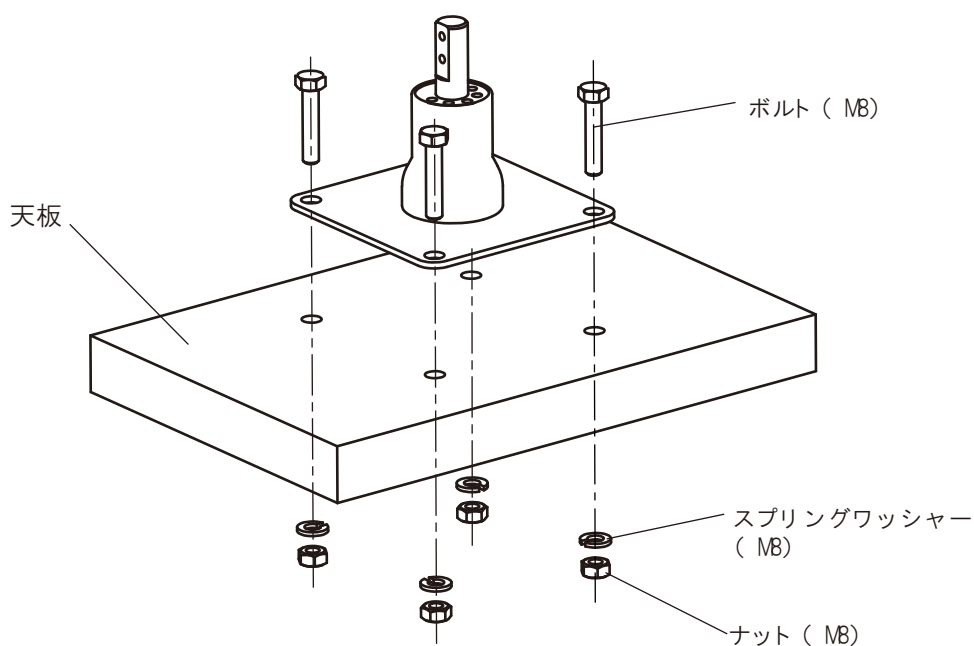
天板に対応するねじ等を4本 (MBボルトとナット: 推奨) 用意してください。

卓上用取付ブラケットの取付け穴寸法は下図のように設定されています、図に従って

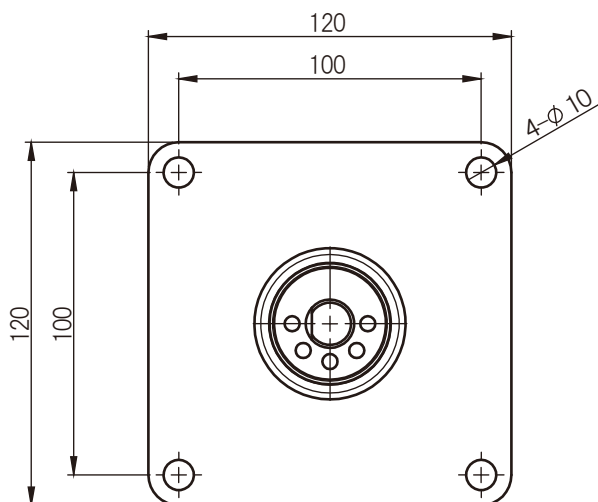
下穴処理等を必要に応じて行ってください。

取付けは、取付けブラケットと天板を挟むようにボルトとナットでしっかり固定してください。

G4-901



取付け穴寸法図



# 壁取付けブラケット (G4-902-W) の取付方

## ⚠ 注意

### ●壁取付用ブラケットの設置について

G4-902 (壁取付用ブラケット) を設置する壁面は、液晶ディスプレイと取付ブラケット等の総合荷重に長期間十分耐え、また地震や想定される振動やアームを動かすときに加わる外力に十分耐えうる施工を行ってください。

お客様による工事は一切行わないで下さい。

設置は、必ず取付工事業者に依頼してください。

誤った取付を行った場合、液晶ディスプレイが落下して傷害の原因になります。

G4-902 (壁取付用ブラケット) を設置後、壁取付ブラケットを撤去しますと、壁面に取付ねじ類の穴やアンカーボルトが残りますのでご了承ください。液晶ディスプレイを長期間ご使用になられますと、液晶ディスプレイの熱や空気の流れで壁が変色することがありますのでご了承ください。

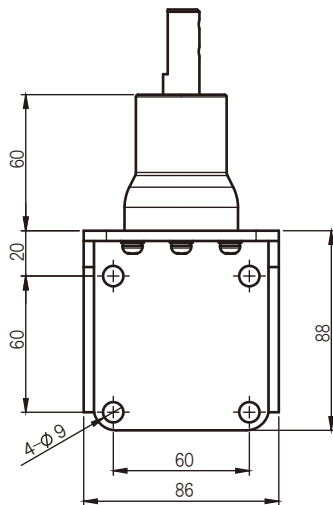
各種の壁に対応する市販のアンカー類及びねじ等を4本用意してください。

上記の壁取付ブラケットの設置についての注意事項をよく読みの上、液晶ディスプレイの壁面への適切な設置場所を決めてください。

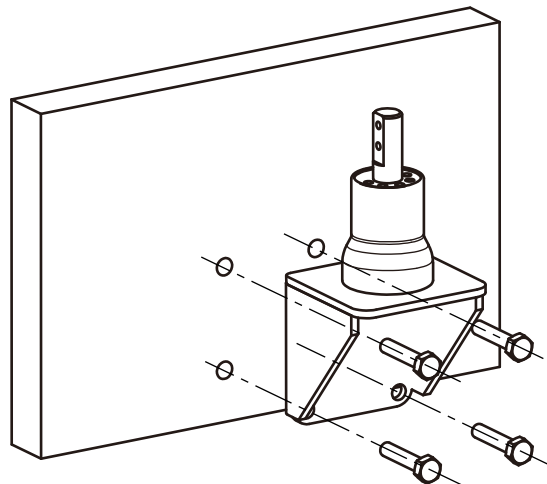
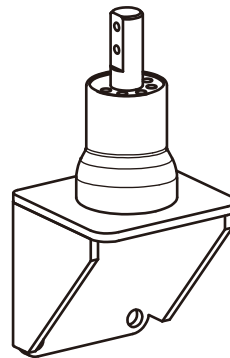
壁取付用ブラケットの取付け寸法は下図のように設定されています、図に従って壁面にアンカー処理・下穴処理等を必要に応じて行ってください。

## G4-902

取付け寸法図



外観図



## 標準クランプ (G4-H900A) の取付け方

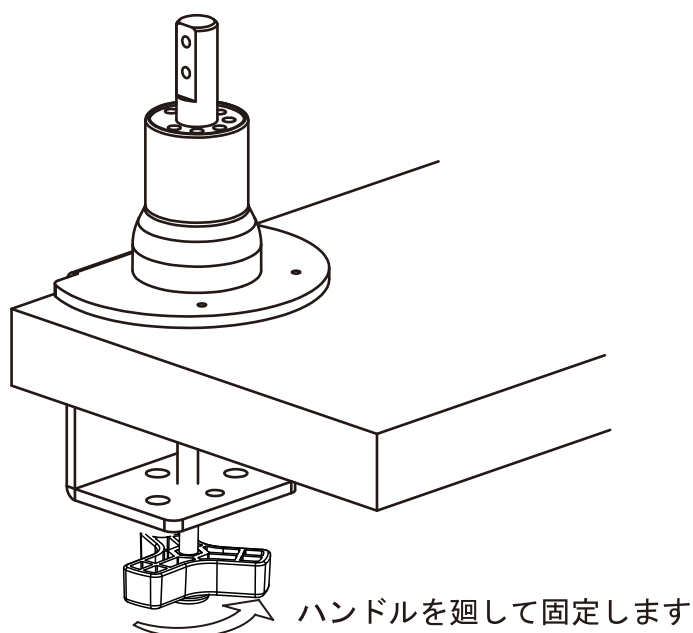
### ⚠ 注意

●標準クランプの設置について

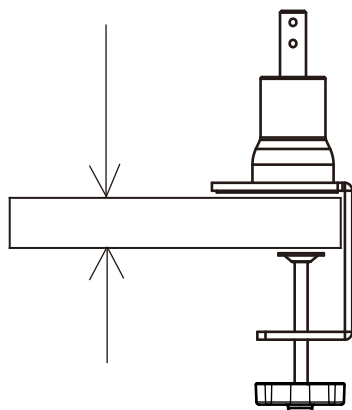
G4-H900Aを設置する場所は、タブレット、アーム本体、取付ブラケット等の総合荷重に長期間十分耐え、また地震や想定される振動やアームを動かすときに加わる外力に十分耐えうる場所に取り付けてください。

標準クランプを奥まで押し込み、机（台）にしっかりと固定してください。

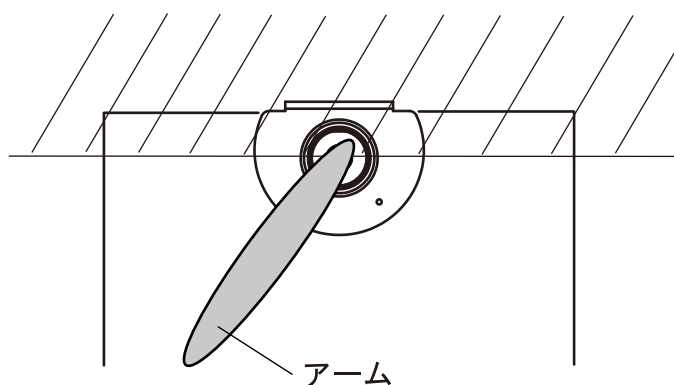
台（机）の傷防止のため付属のスペーサをお使いになってください。



取付け可能な天板の厚み  
20mm～70mm



クランプが外れる可能性があるため、アームをこちら側に回して使用しないでください。



## 強化クランプ (G4-900W) の取付け方

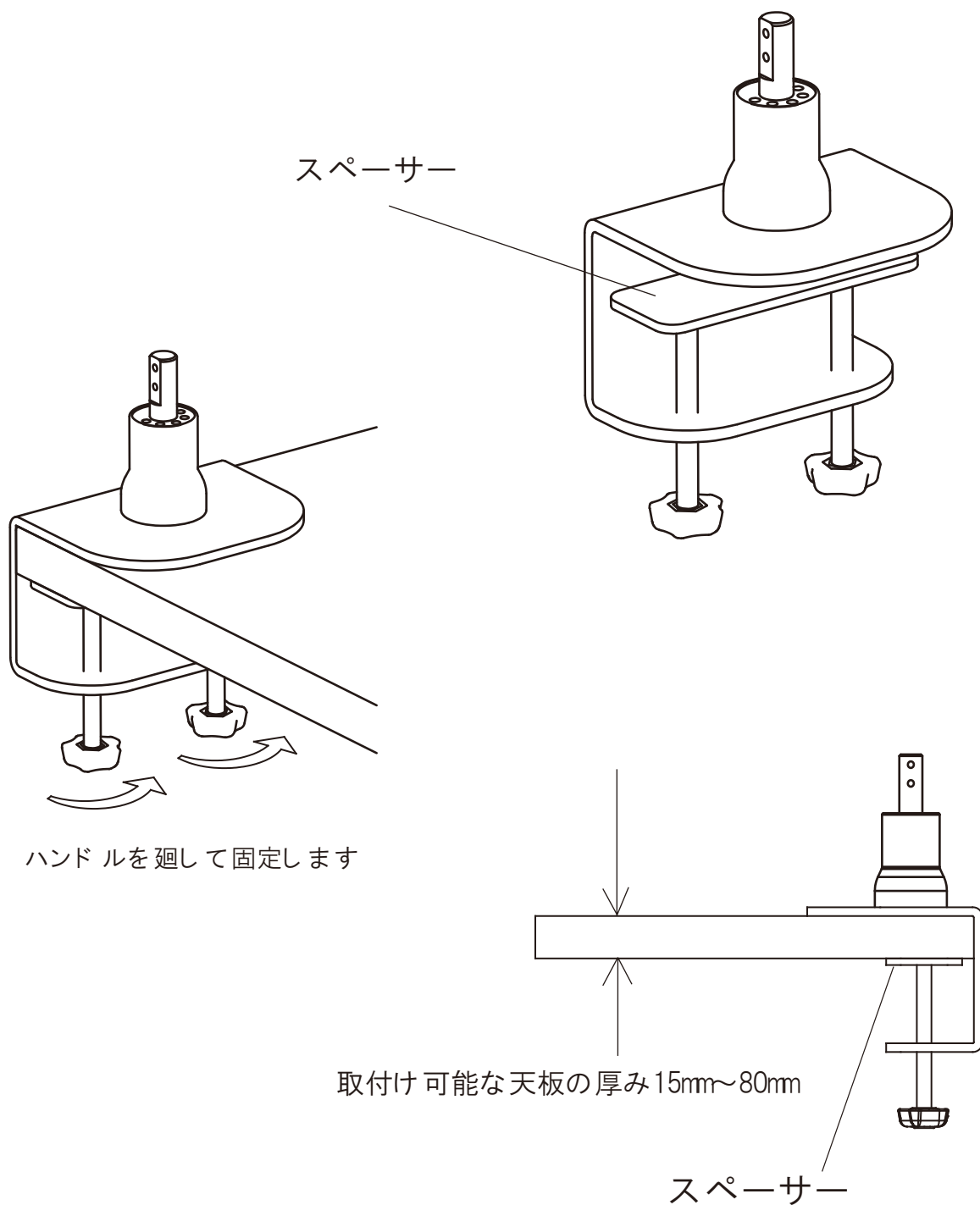
### ⚠ 注意

●強化クランプの設置について

G4-900Wを設置する場所は、液晶ディスプレイ、アーム本体、取付ブラケット等の総合荷重に長期間十分耐え、また地震や想定される振動やアームを動かすときに加わる外力に十分耐えうる場所に取り付けてください。

強化クランプを奥まで押し込み、机(台)にしっかりと固定してください。

机(机)の傷防止のため付属のスペーサーをお使いになってください。



## アームを取付けブラケットに付ける

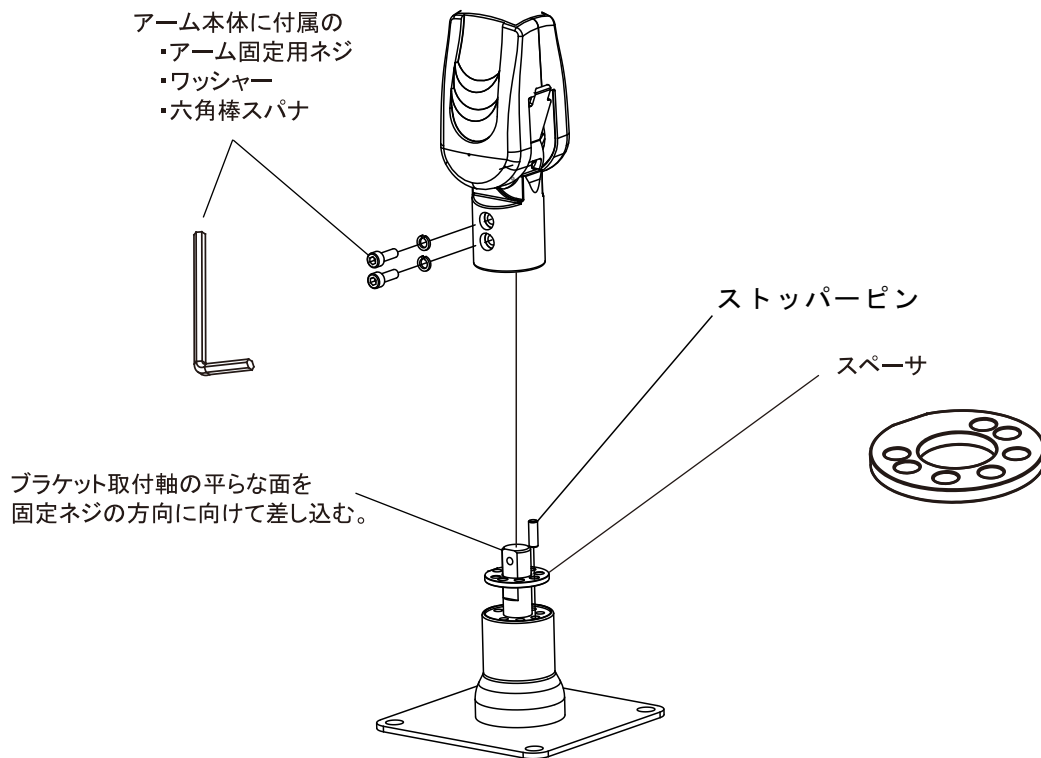
机や壁等に固定した取付けブラケットに付属のスペーサを図のように取付けて、アームの穴と取付ブラケットの軸の向きを合わせてアームを差込みます。(安全の為、作業は二人で行ってください。)  
アーム固定用ねじとワッシャーをアームに差し込み付属の六角棒スパナでしっかりと固定してください。

※G7H-SSIに使用できる取付ブラケットは、G4-901, G4-902, G4-H900A, G4-900W, G4-N01となります。(特殊品を除く)

※ブラケットを机・壁等に固定してから作業を行ってください。

### ブラケット取付例

ストッパー位置の変更はロングアーム動作範囲設定を参考にしてください



### G4-N01 の取り付け方

G4-N01



アーム本体に付属の  
・アーム固定用ネジ  
・ワッシャー  
・六角棒スパナ

G4-N01の平らな面を固定ネジの  
方向に向けて差し込む。

N社ブラケット等、 $\phi 12$ の取付け部に差し込む。

**注意**

N社ブラケットに付属  
していた軸受を必ず  
装着してください

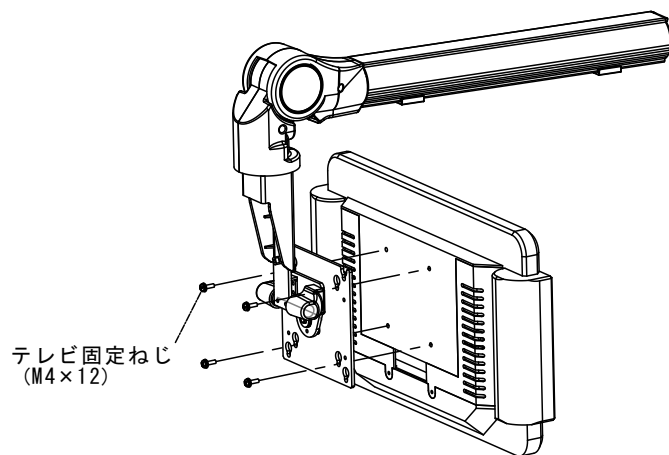
軸を差し込んだ後にねじを  
確実に締め付ける

アームの差込軸とブラケット差込穴の切り込みを  
合わせてください。  
ヒンジトルクにて固定保持力を高めています。

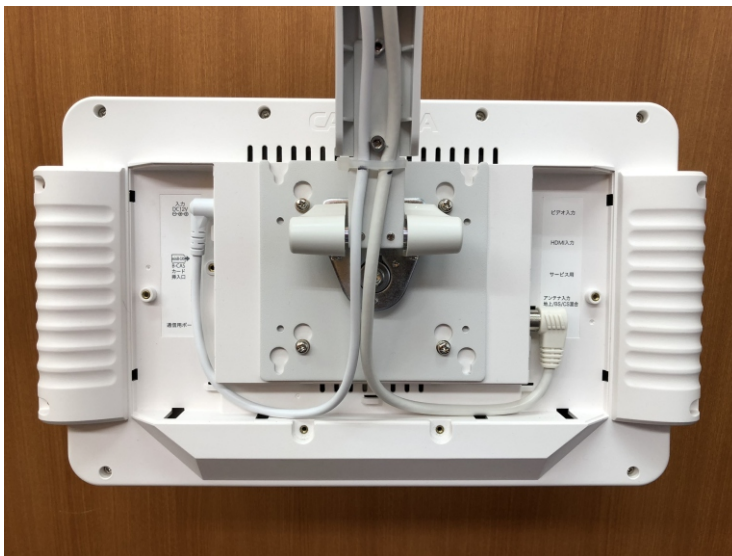


## アームにテレビを取り付ける

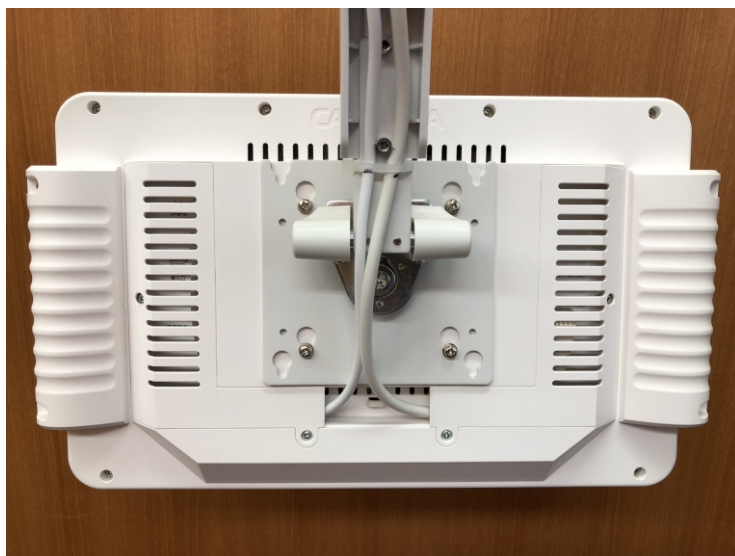
付属のねじを使用してテレビをアームに取り付けてください。



写真のように配線を行います

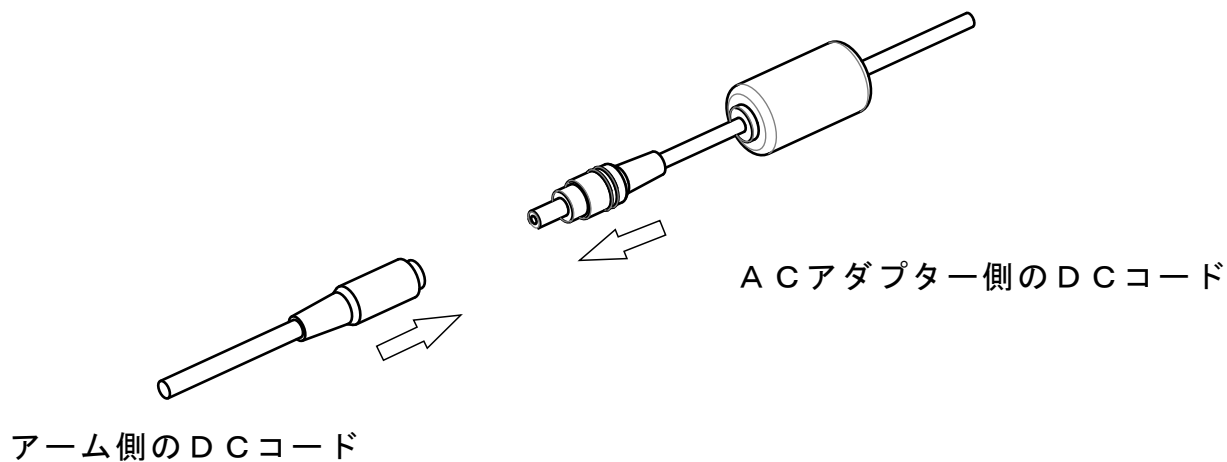


コネクターカバーを取り付けます

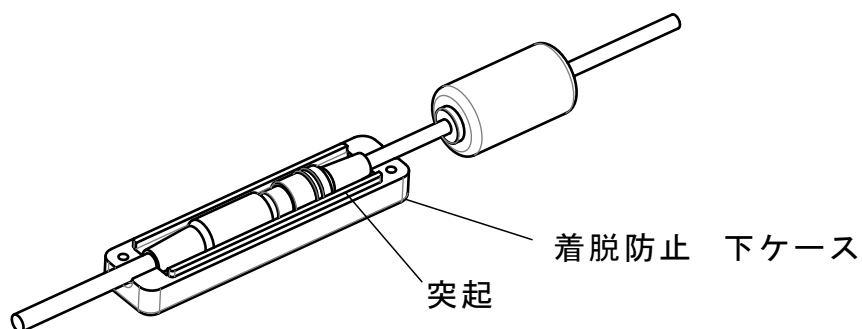


## DCコードの接続方法

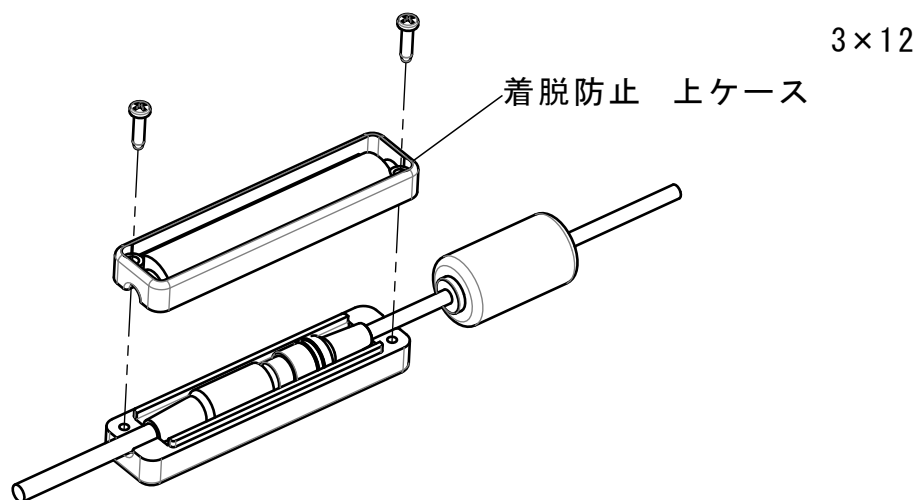
- (1) アーム側のDCコードとACアダプター側のDCコードを接続します。



- (2) 接続したDCコードを着脱防止下ケース（突起の出ている側のケース）に収納します。

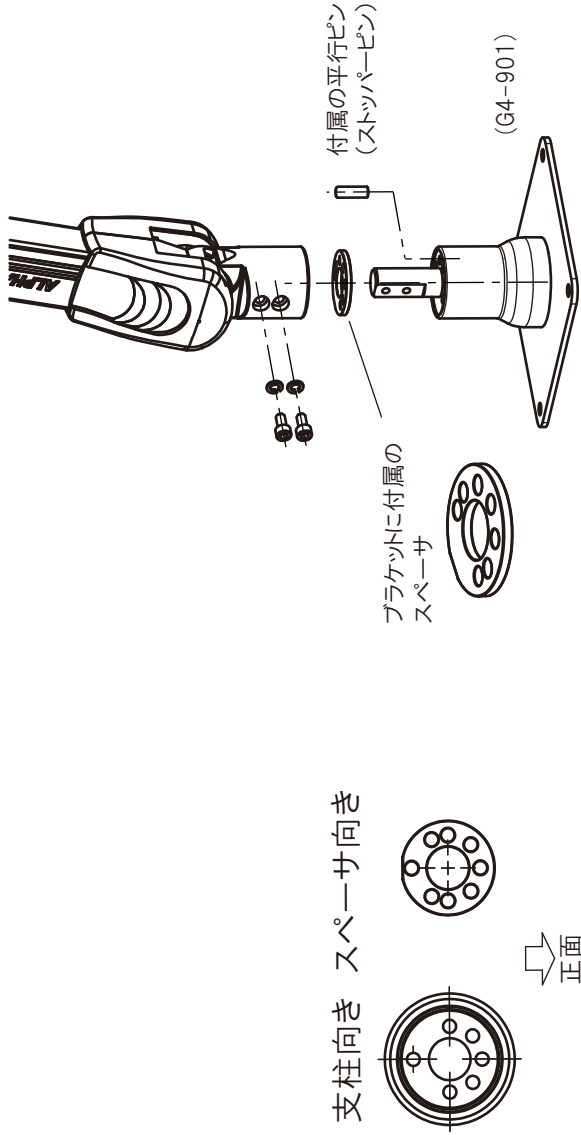


- (3) 着脱防止上ケースを取り付けねじ（3×12）2本で固定してください。



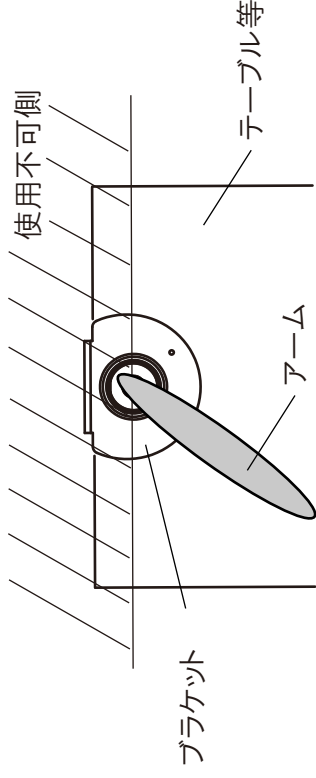
# ロングアーム動作範囲設定 (対象機種: G7・G7X・G7H・PSM-1100)

アームの動作範囲を設定する際は、付属の平行ピンをストップパーピンとして下図を参考に組み込んでください。



## 注意

クランプタイプのブラケットは外れる可能性があるため、アームをこちら側に回して使用しないでください。

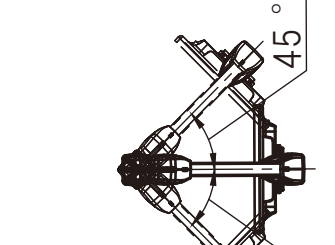
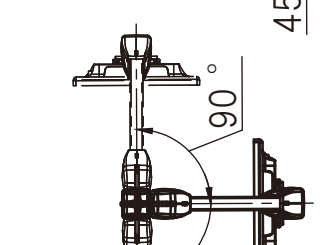
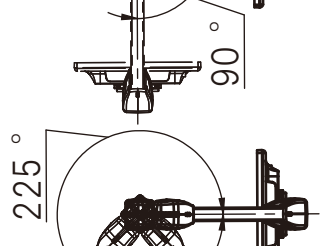
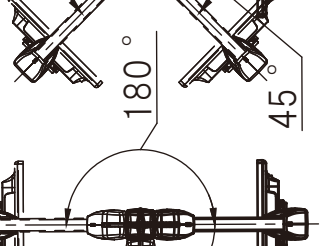
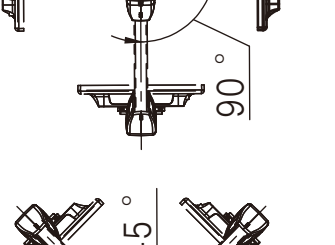
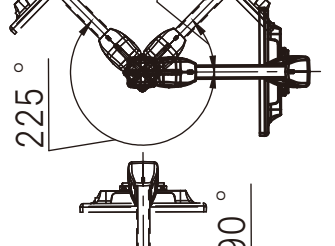
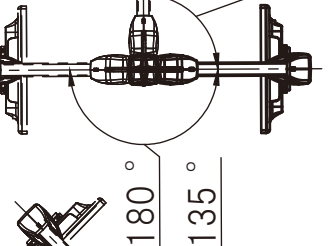
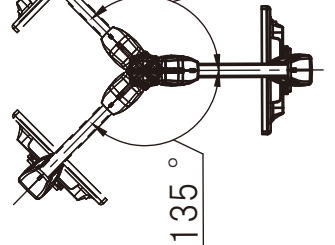


## ストップパーピン 取付位置



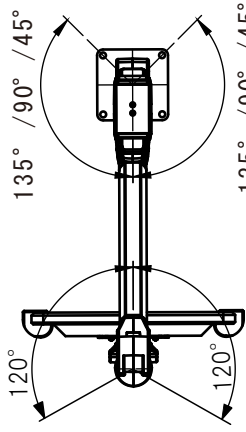
※クランプタイプのブラケットはここで使用ください。

## 動作範囲



正面

アーム回転動作範囲



画面の傾き補正角度  
(左右5度)

