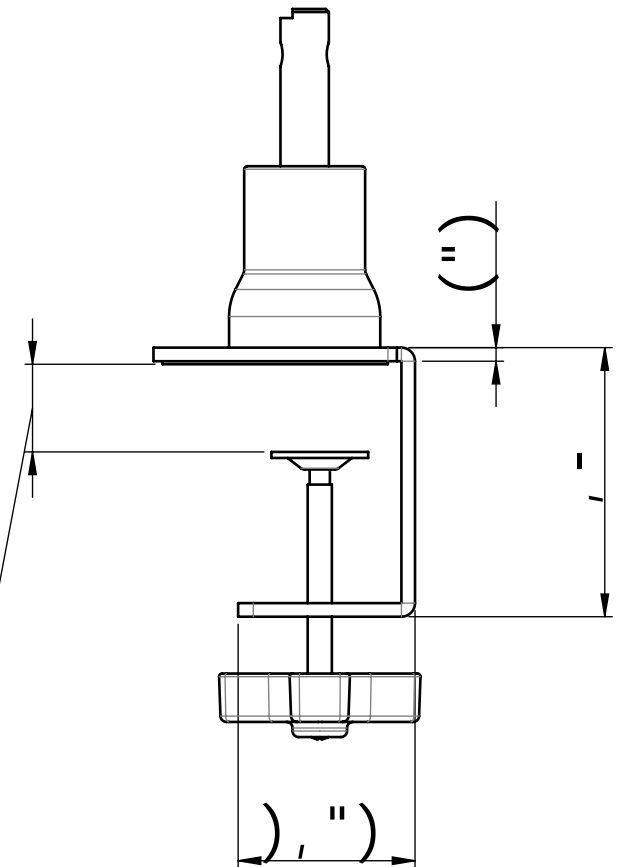
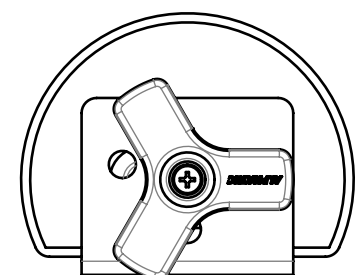


F)



% aa +\$aa



DL6! <- \$\$\$5