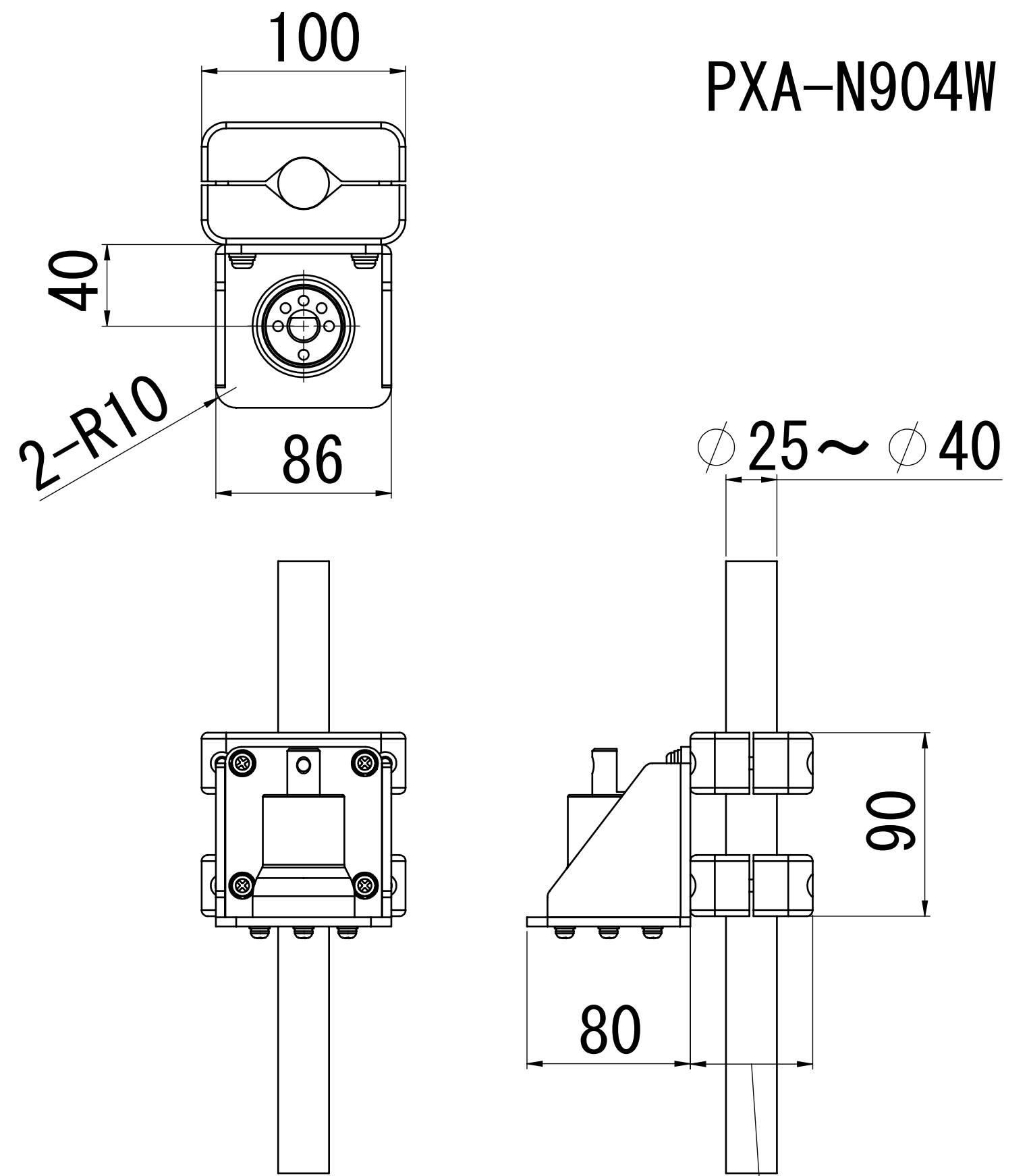


105 (パイプ径60の場合)
(適用パイプ径40~60mm)



60 (パイプ径 $\phi 25$ の場合)
(適用パイプ径25~40mm)