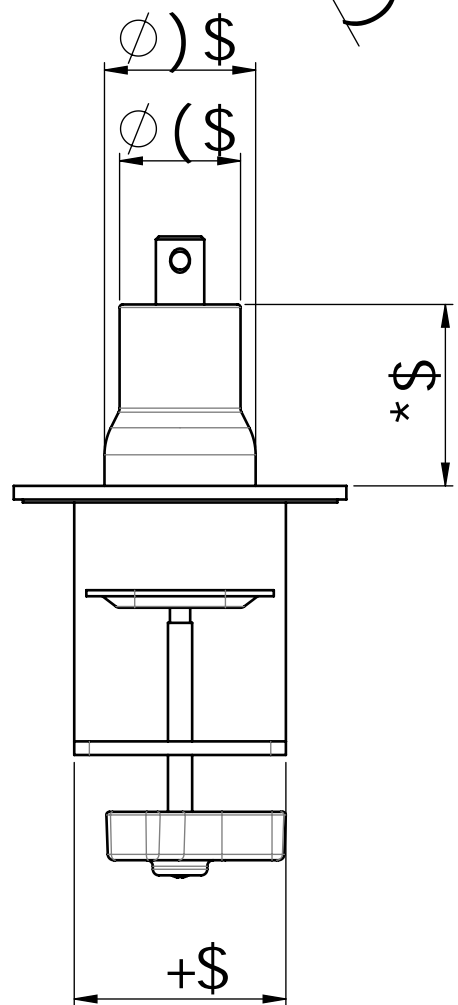
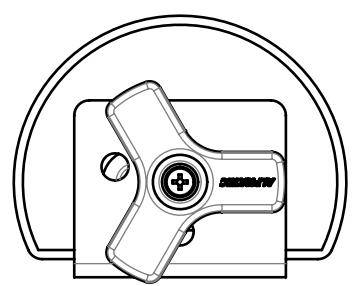
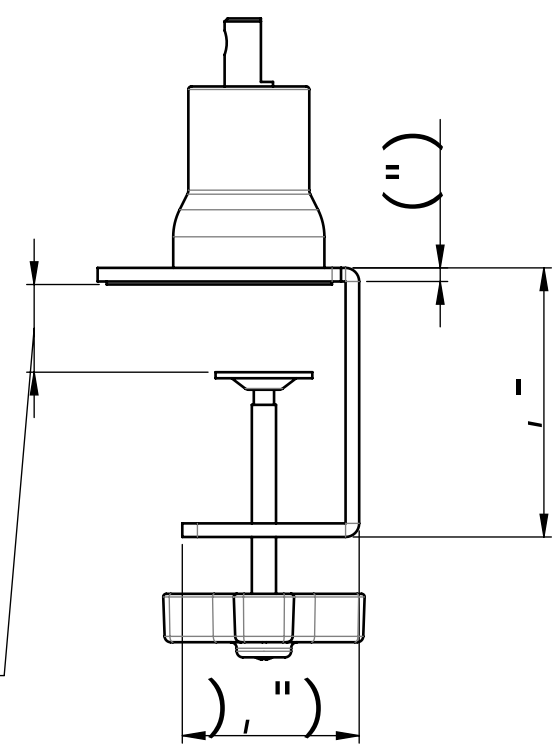


F))



$\% aa + \$aa$



DL5! <- \$\$\$5