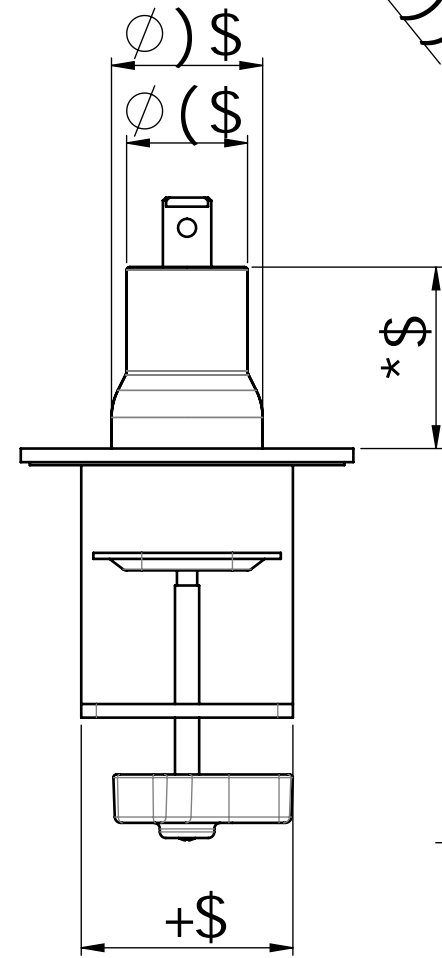


F)



% aa +\$aa

