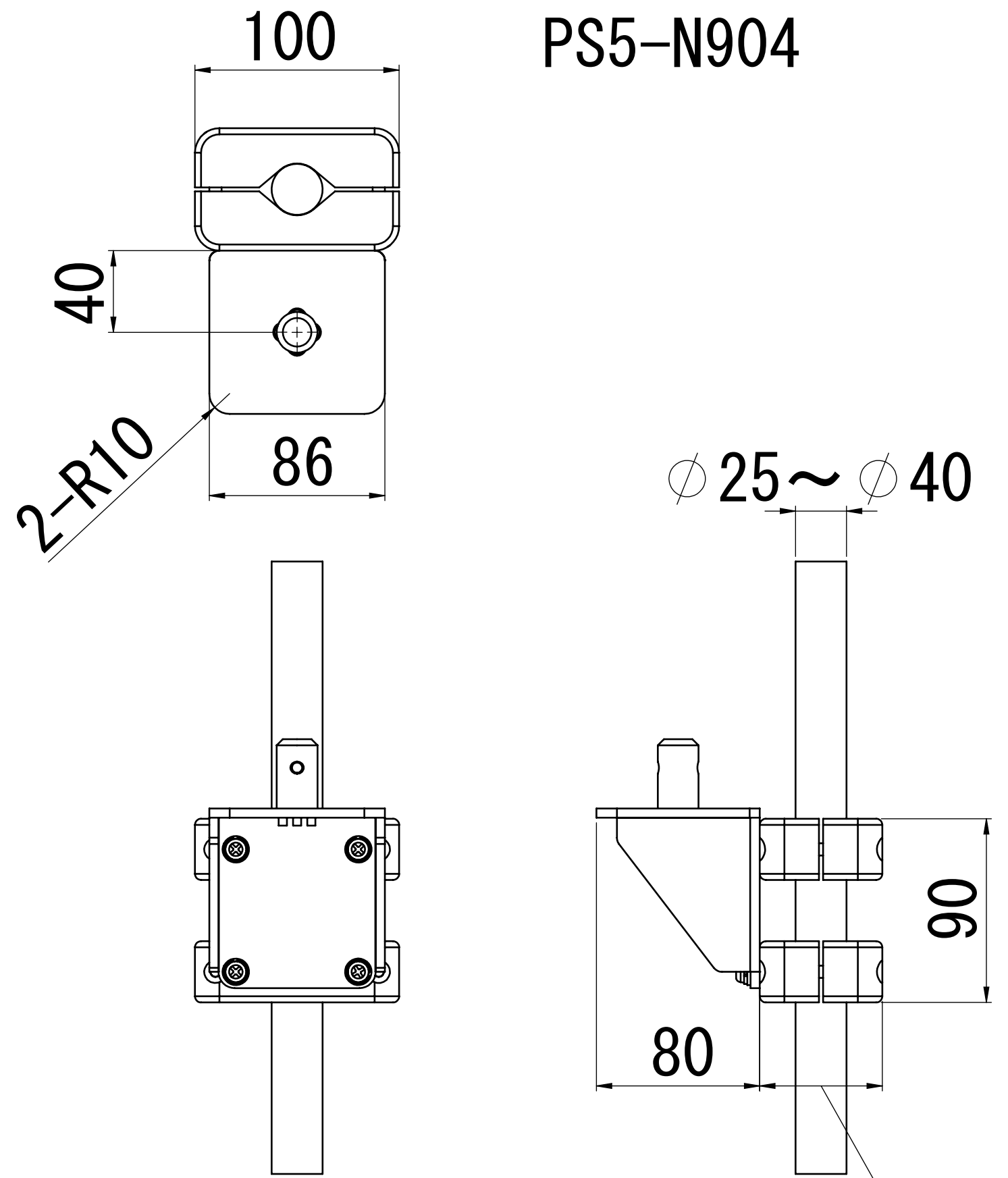


105 (パイプ径 $\phi 60$ の場合)
 (適用パイプ径 40~60mm)



60 (パイプ径 $\phi 25$ の場合)
 (適用パイプ径 25~40mm)