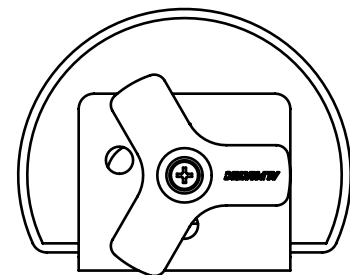
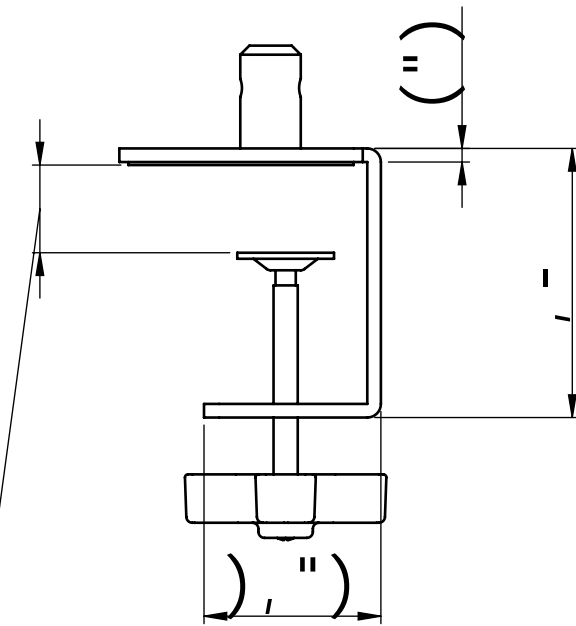


$\% \text{ aa} + \$ \text{ aa}$



DG) ! <- \$\$\$5