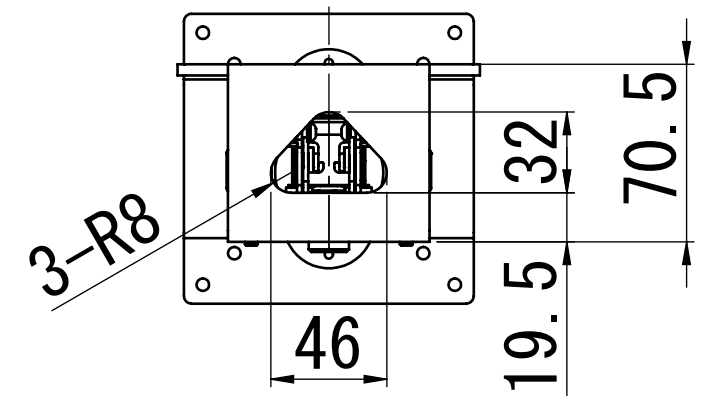
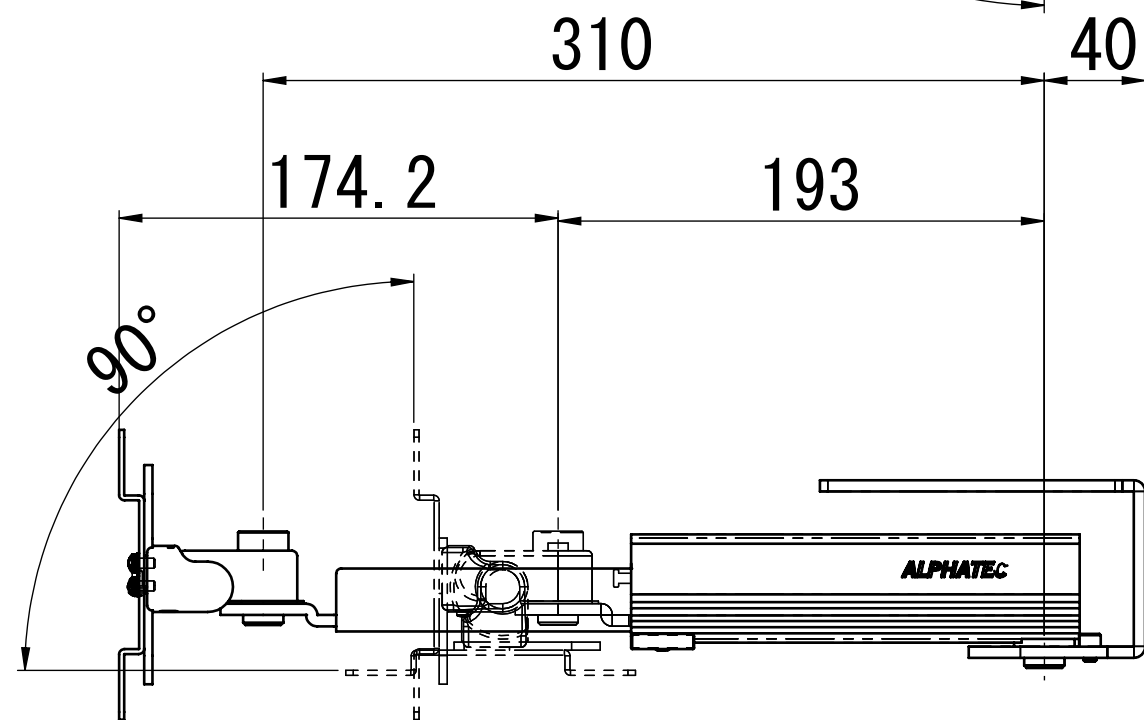


天板取付穴
4- ϕ 7



PSM-310XU