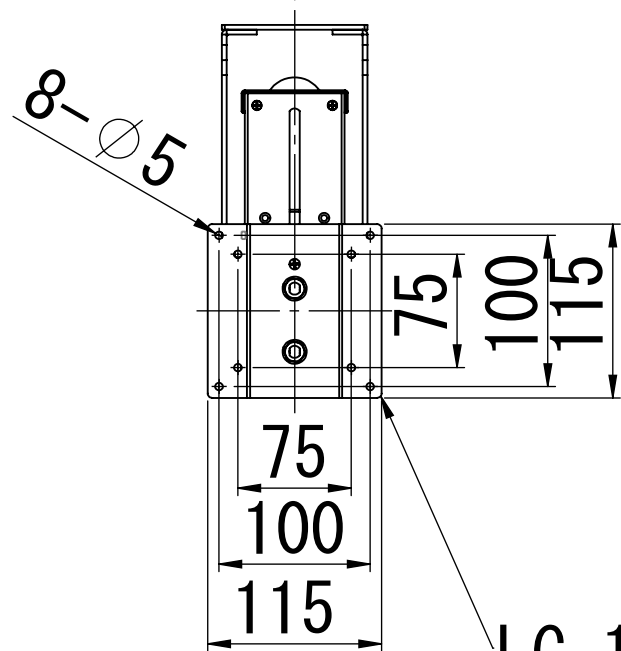
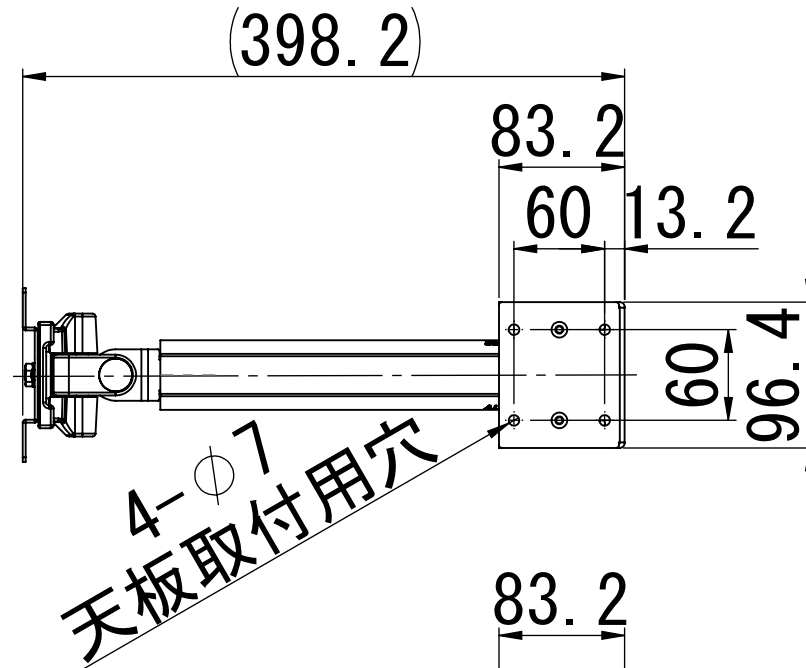
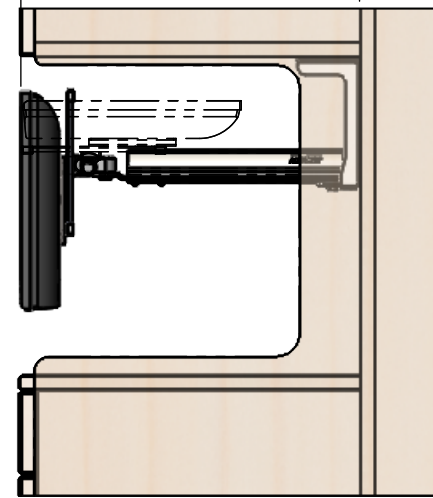
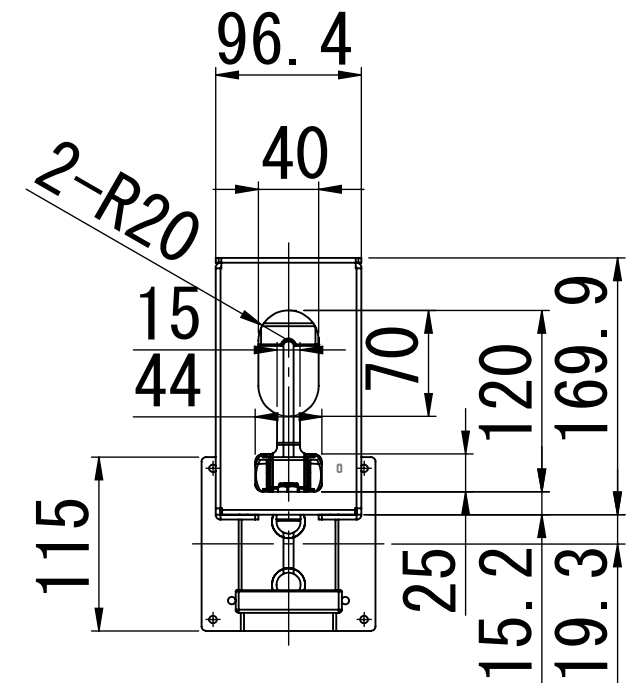
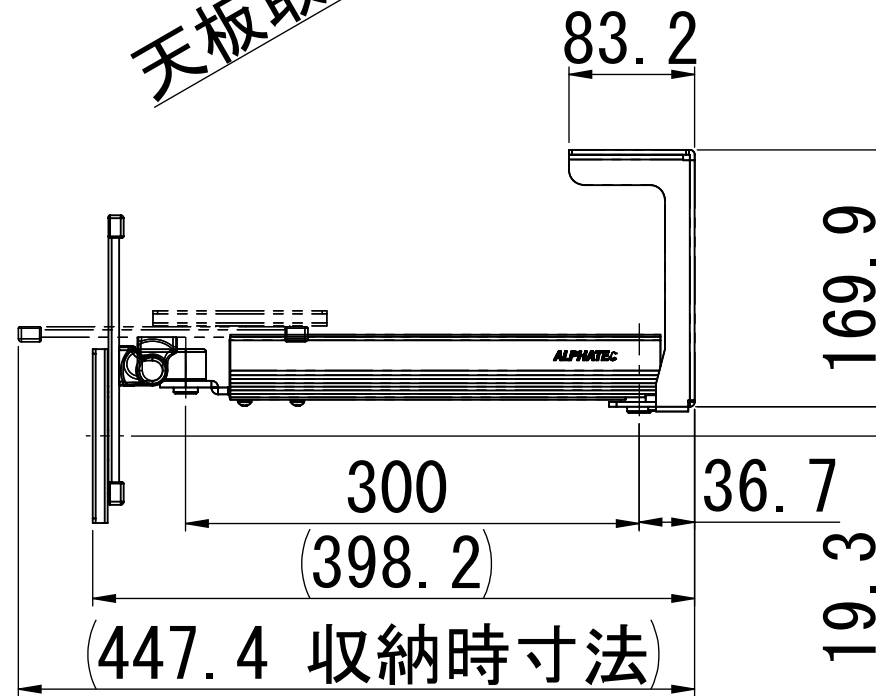


床頭台仕様条件  
 天板奥行方向を448.2mm以上  
 お願い致します。

448.2mm以上



LC-19VK20専用ブラケット



PSM-300XU+LC-19VK20