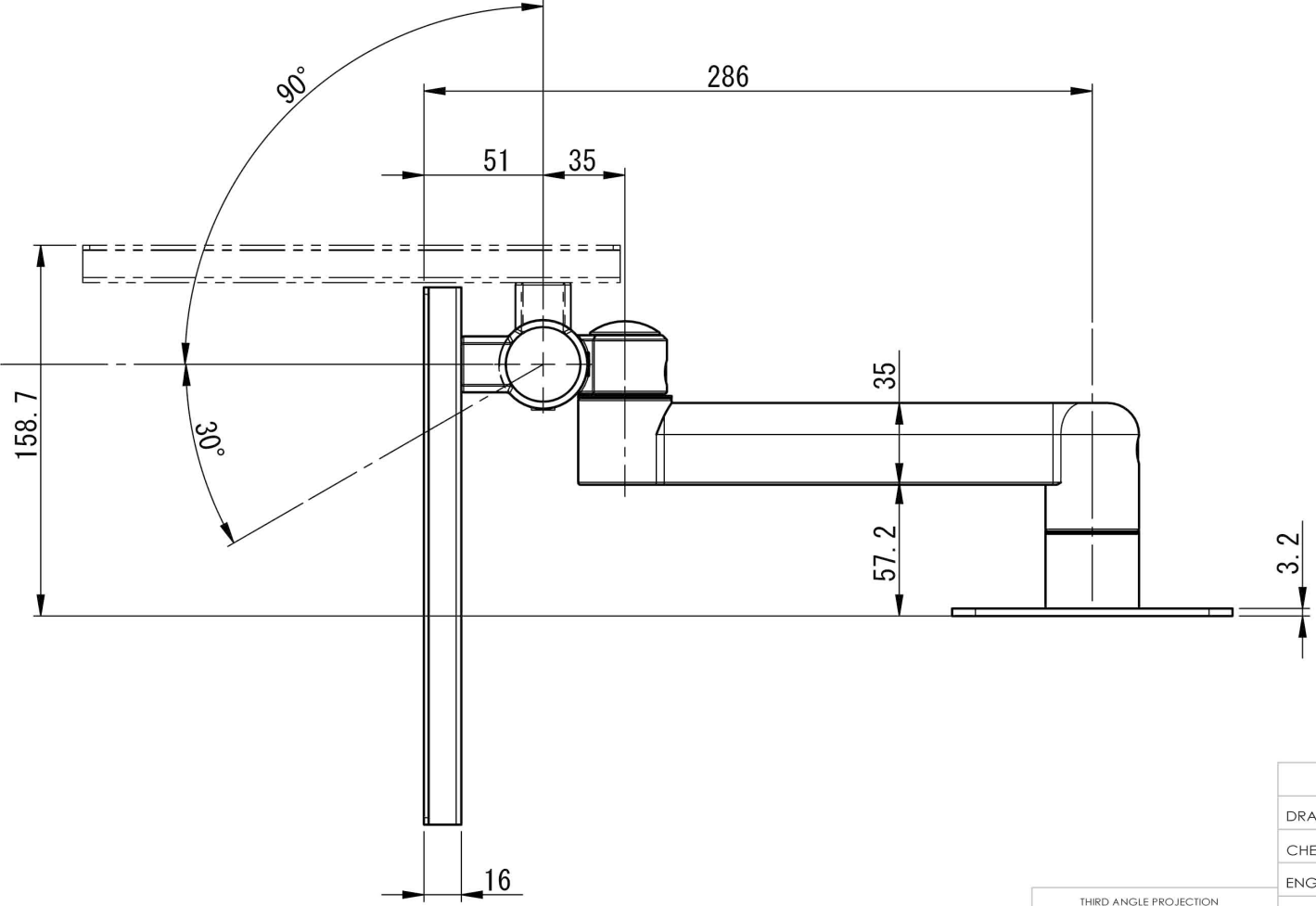
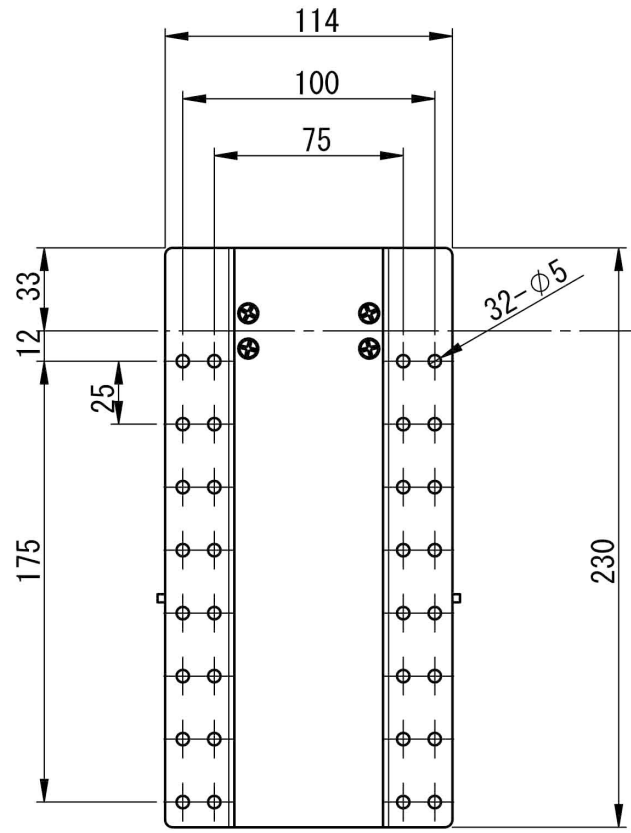
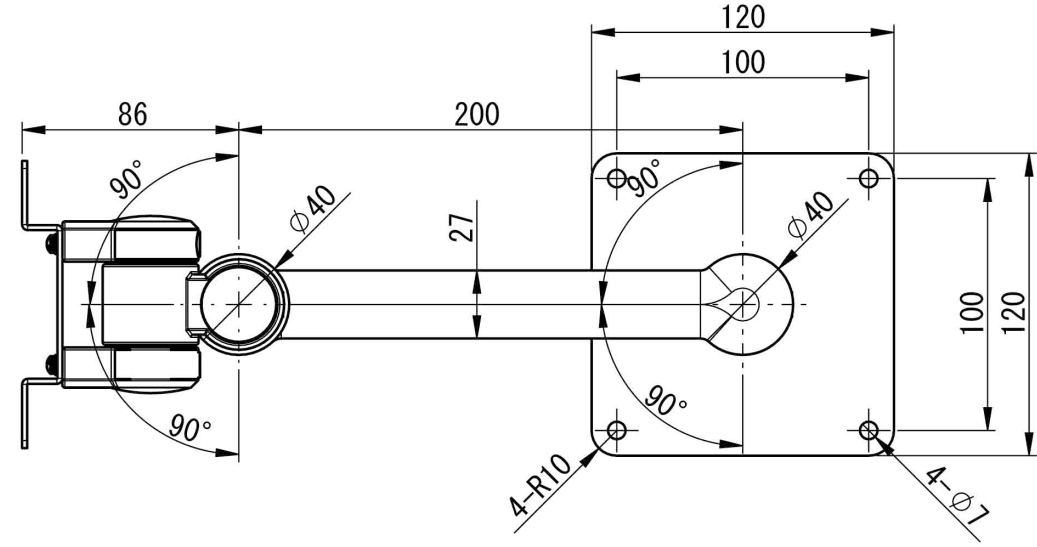


| リビジョン |       |      |          |    |
|-------|-------|------|----------|----|
| ゾーン   | リビジョン | 表記   | 日付       | 承認 |
|       | 0     | 新規作成 | 09/03/04 | 佐藤 |



THIRD ANGLE PROJECTION

MATERIAL

FINISH

DO NOT SCALE DRAWING

|           | NAME | DATE     |
|-----------|------|----------|
| DRAWN     | 佐藤   | 09/03/04 |
| CHECKED   | 佐藤   | 09/03/04 |
| ENG APPR. |      |          |
| MFG APPR. |      |          |
| Q.A.      |      |          |

| ALPHATEC   |            |              |
|------------|------------|--------------|
| TITLE:     |            |              |
| PS-N5M2-LG |            |              |
| SIZE       | DWG. NO.   | REV          |
| A3         | PSN5M-0001 | 0            |
| SCALE: 1:5 |            | SHEET 1 OF 2 |