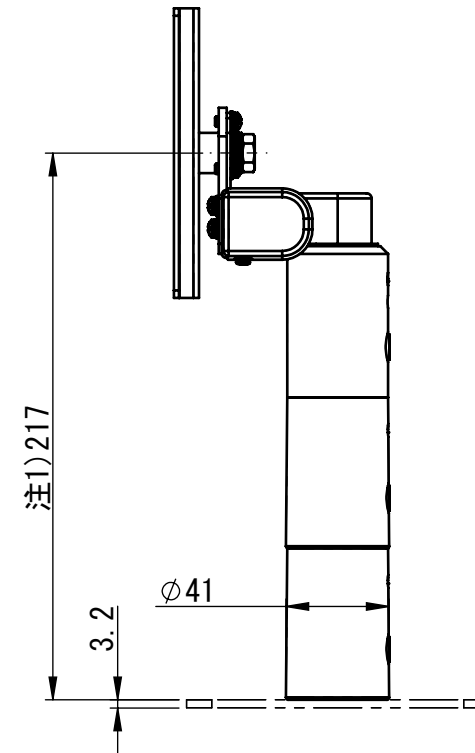
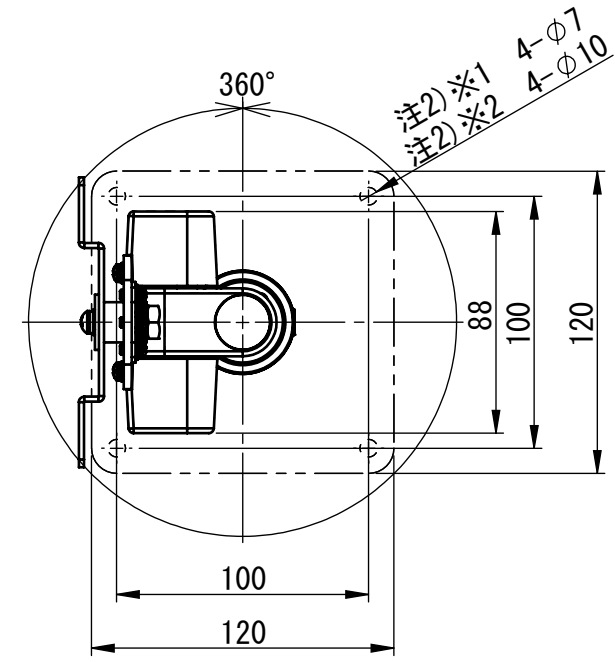
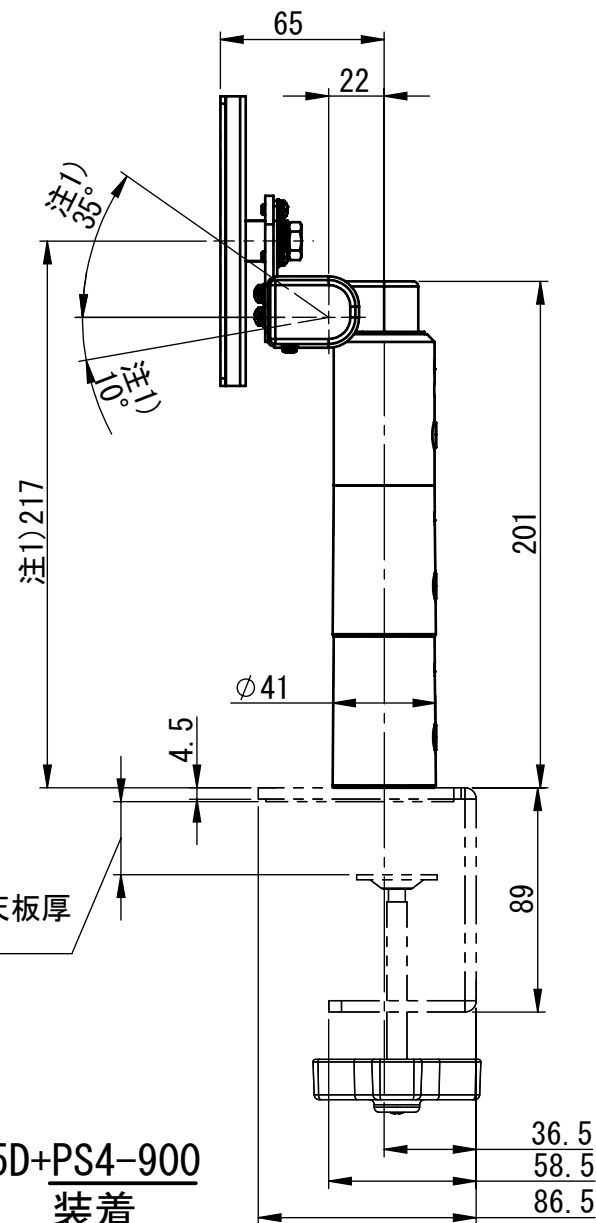
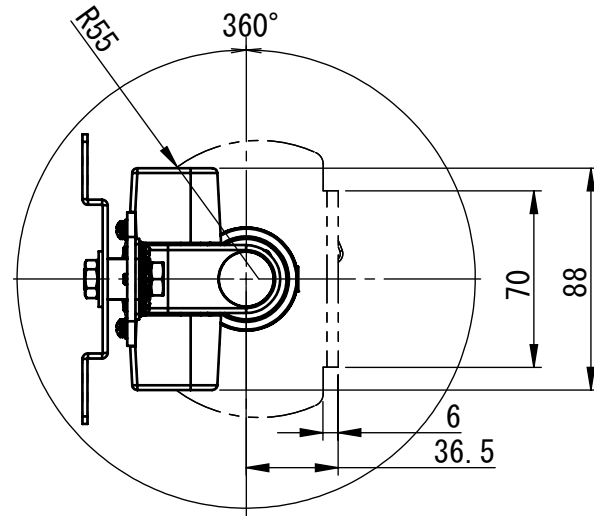


取り付け可能な天板厚  
15~70mm

**PS-5D+PS4-900**  
装着  
**6kg仕様**



**PS-5D+PS4-N901又はPS4-901**  
装着  
**2・3・4kg仕様**

注1)PS5-H900A PS5-H900W PS4-N901 PS4-901 PS4-N902 装着の寸法  
注2)※1 PS4-N901 ※2 PS4-901  
注3)動作角度範囲は推奨使用範囲でありストッパーの規制はありません。  
注4)仕様及び外観は、予告無く変更する事があります。