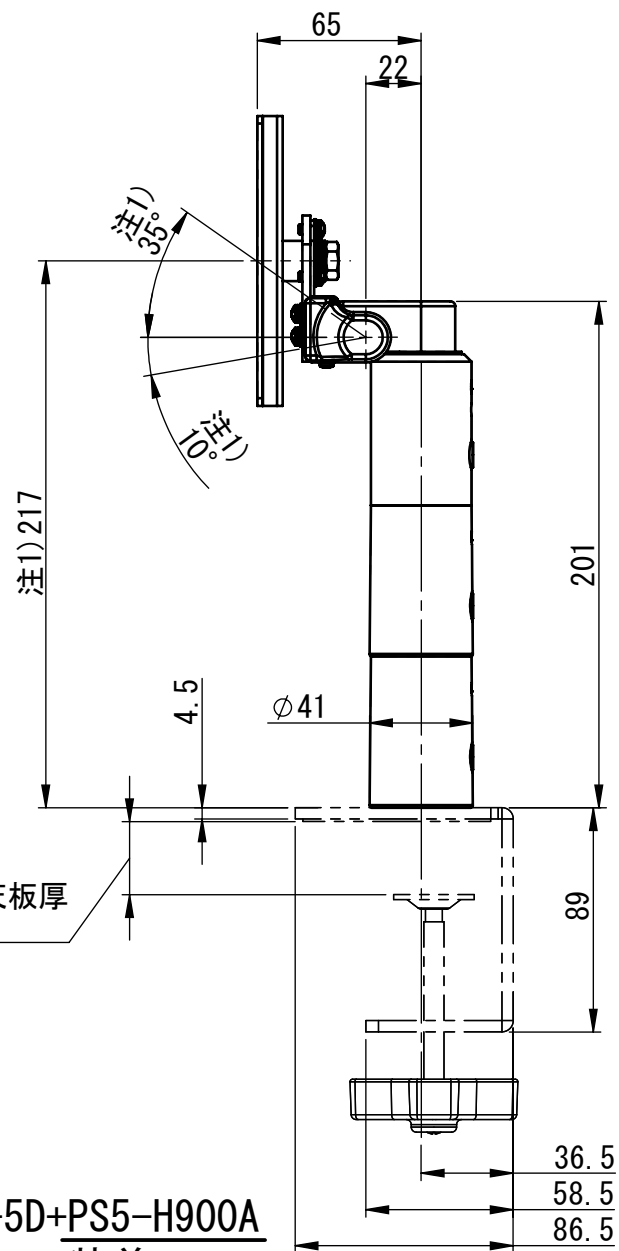
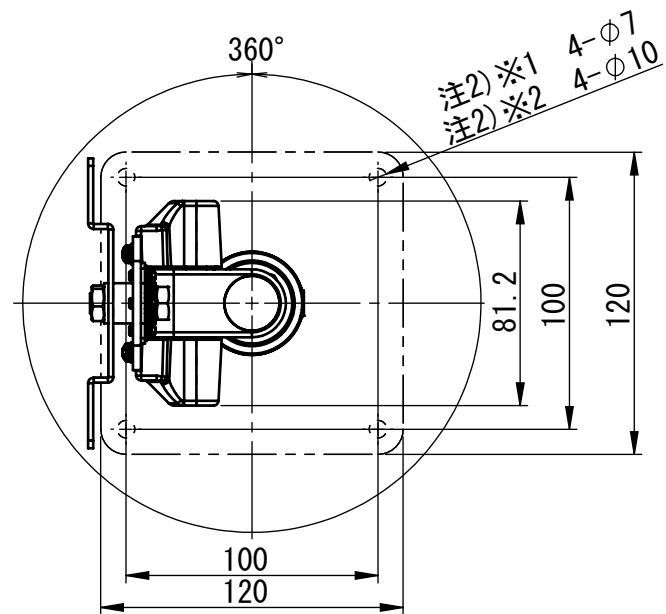
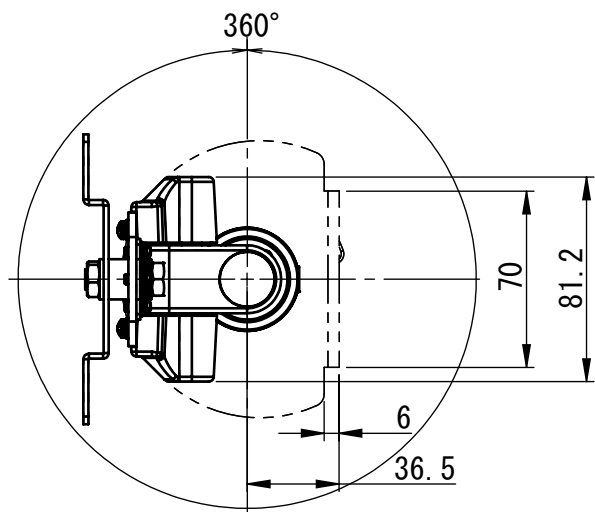


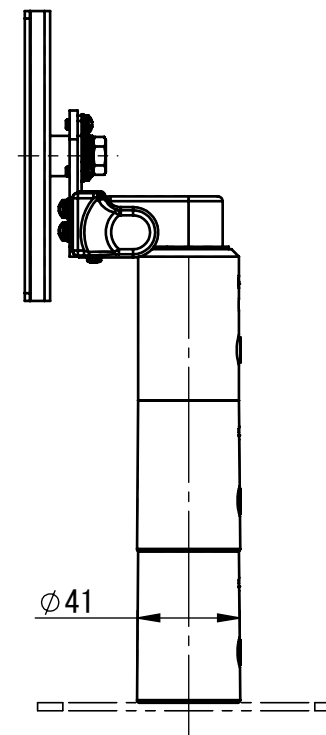
PS-5D+PS5-H900A
装着
2・3・4kg仕様



取り付け可能な天板厚
15~70mm



PS-5D+PS4-N901又はPS4-901
装着
2・3・4kg仕様



注1)PS5-H900A PS5-H900W PS4-N901 PS4-901 PS4-N902 装着の寸法
注2)※1 PS4-N901 ※2 PS4-901
注3)動作角度範囲は推奨使用範囲でありストッパーの規制はありません。
注4)仕様及び外観は、予告無く変更する事があります。