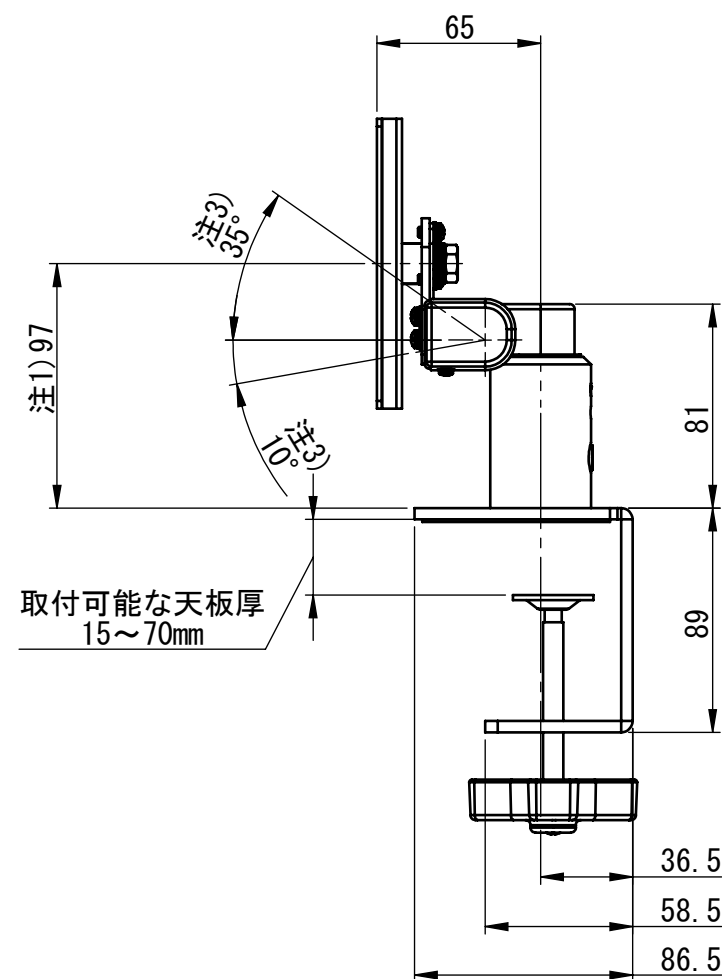
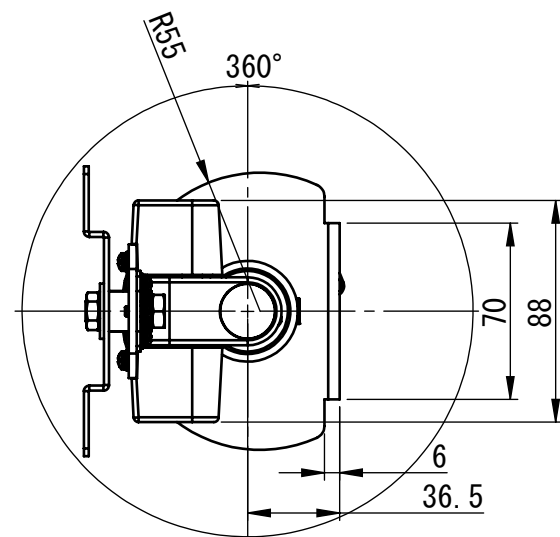
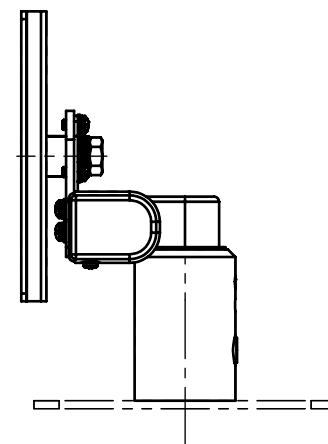
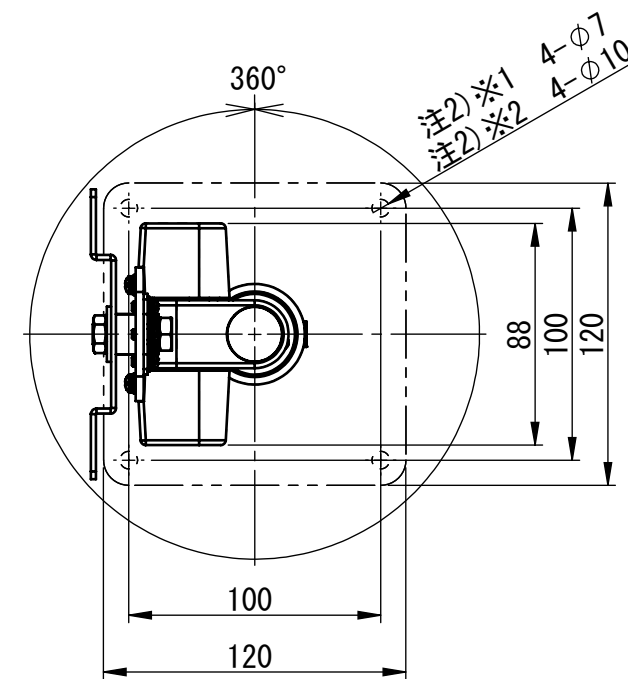


PS-5S+PS5-H900A  
装着  
6kg仕様



PS-5S+PS5-H900A  
装着  
6kg仕様



PS-5S+PS4-N901又はPS4-901  
装着  
6kg仕様

注1)PS5-H900A PS5-H900W PS4-N901 PS4-901 PS4-N902 装着の寸法  
注2)※1 PS4-N901 ※2 PS4-901  
注3)動作角度範囲は推奨使用範囲でありストッパーの規制はありません。  
注4)仕様及び外観は、予告無く変更する事があります。