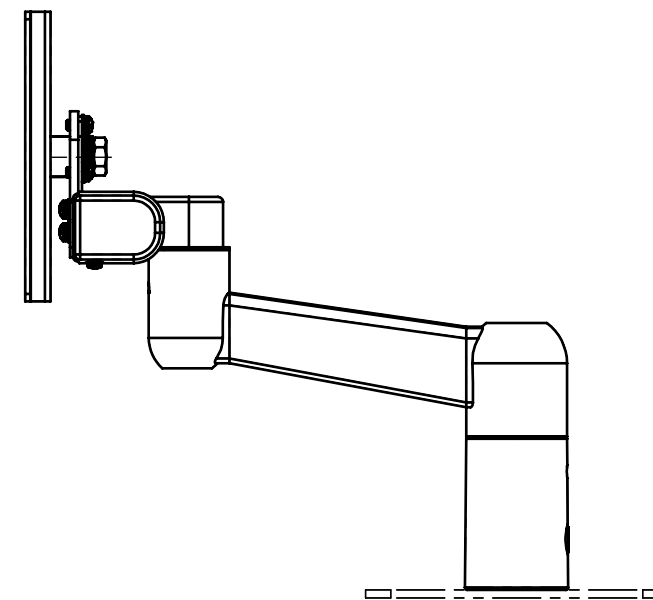
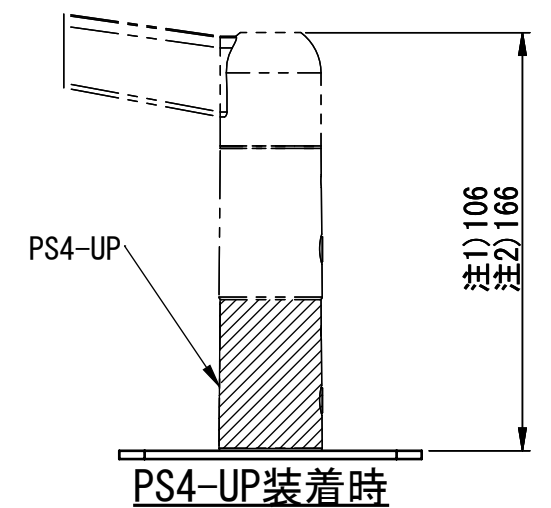


PS-5C+PS4-900
装着
6Kg仕様



PS-5C+PS4-N901又はPS4-901
装着
6Kg仕様



PS4-UP装着時

注1)PS5-H900A PS5-H900W PS4-N901 PS4-901 PS4-N902 装着の寸法
 注2)PS4-UP装着の寸法
 注3)※1 PS4-N901 ※2 PS4-901
 注4)動作角度範囲は推奨使用範囲でありストッパーの規制はありません。
 注5)仕様及び外観は、予告無く変更する事があります。