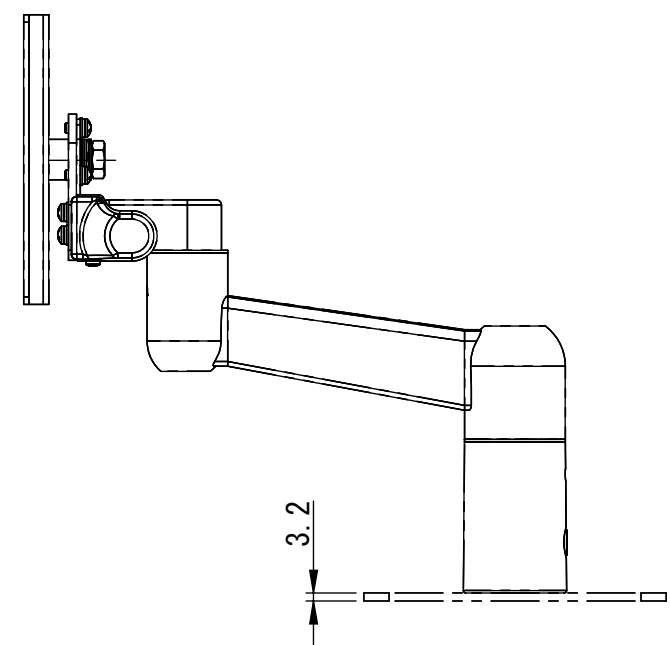
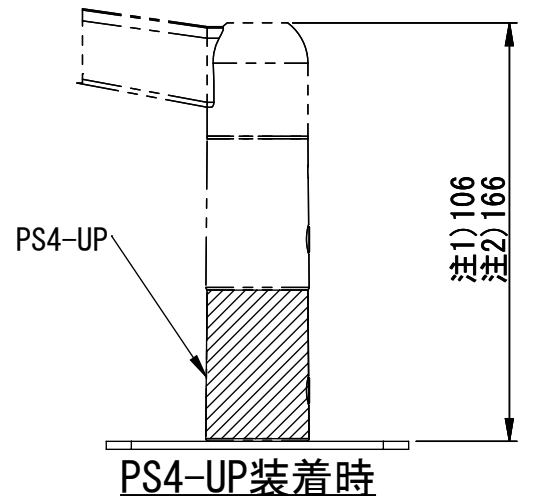


**PS-5C+PS5-H900A**  
装着  
2・3・4Kg仕様



**PS-5C+PS4-N901又はPS4-901**  
装着  
2・3・4Kg仕様



注1)PS5-H900A PS5-H900W PS4-N901 PS4-901 PS4-N902 装着の寸法  
 注2)PS4-UP装着の寸法  
 注3)※1 PS4-N901 ※2 PS4-901  
 注4)動作角度範囲は推奨使用範囲でありストッパーの規制はありません。  
 注5)仕様及び外観は、予告無く変更する事があります。