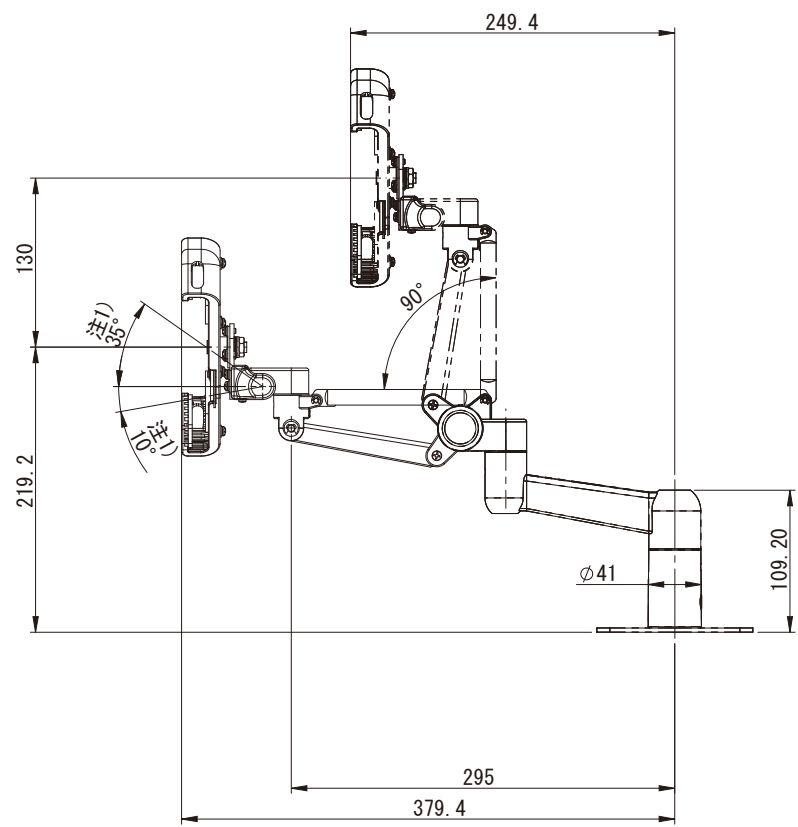
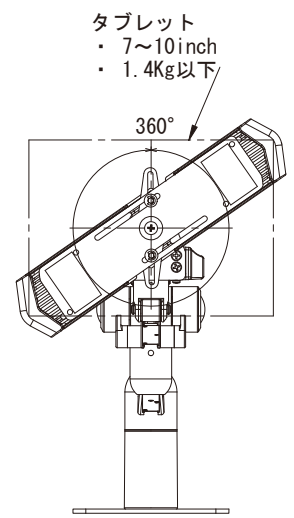
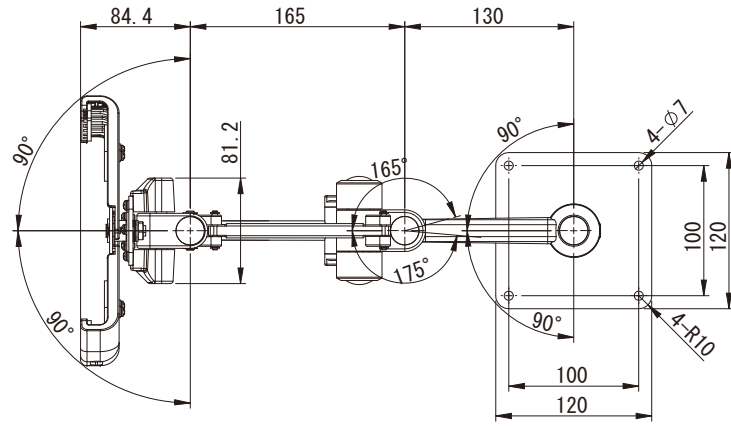
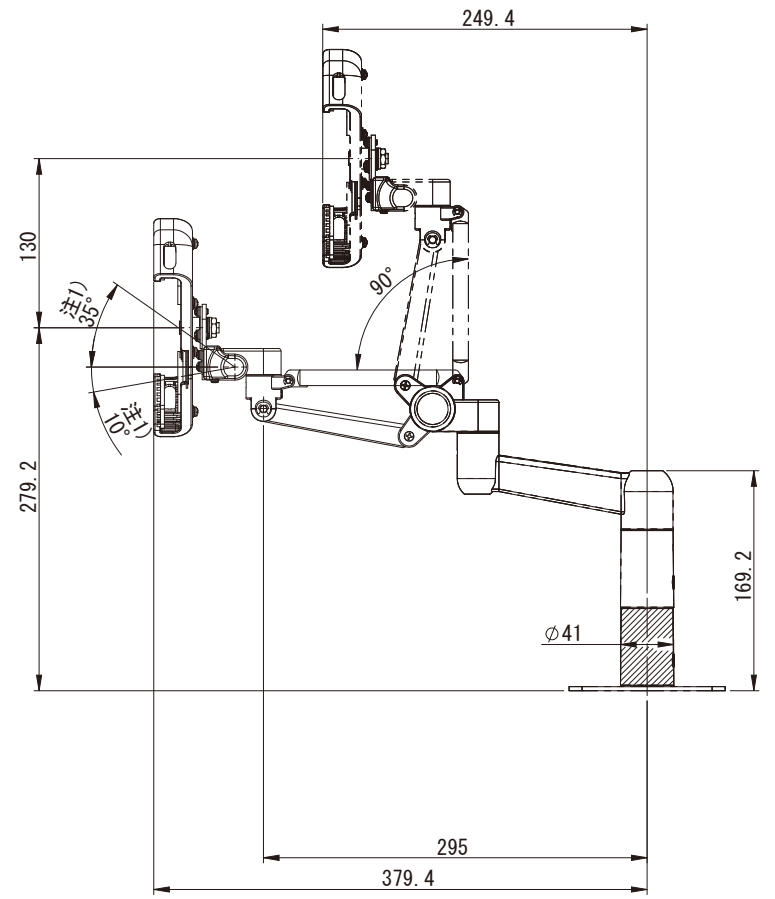


注1) 動作角度範囲は推奨使用範囲でありストッパーの規制はありません。
 注2) 仕様及び外観は予告無く変更する事があります。



PS-5BT+PS4-N901



PS-5BT+PS4-UP+PS4-N901