



edロック Connect-1



防犯性も耐久性も、
最強のプレミアム。

100年の経験がなければ、本当の安心はつukれない。

PREMIUM SMART LOCK

アルファは1923年創業の日本で唯一の総合ロックメーカー。

ワンランク上のスマートロックとして「PREMIUM SMART LOCK」と名称を刷新しました。

edロック Connect
4 POINTS



暗証番号が使える。

スマートフォンと同じように
タッチパネルを使用。
触れるだけのスマート操作。



ICカードが使える。

起動ボタンを押して、
ICカードを近づけるだけで
施錠ができます。



おサイフケータイが使える。

おサイフケータイ機能を
搭載した携帯電話を
本体に登録することにより、
カギとして使用できます。
※ご使用できないものもありますので
実機にてご確認ください。



シールキーが使える。

お気に入りの小物に
シールキーを貼るだけで
カギに大変身。
※シールキーは、貼りつけ可/不可の
材質があります。

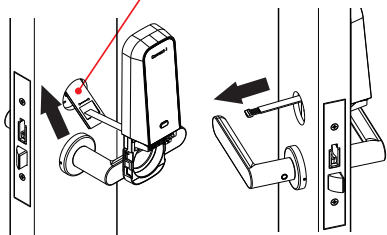
シールキー

(注)自動車用リモコンキーに
シールキーを貼りつけた一例です。

アルファ配線ツールを使う事によって、錠ケース・レバーハンドルを取り外すことなく、簡単に室内側に配線を引き込むことができます。配線の挟み込みを防止することができます。

アルファ配線ツール

- ① 室外側のシリンダー切り欠き穴から配線ツールを室内側に通す。
② 配線ツールとコネクタを取り付ける。



- ③ 室内側から配線ツールを引っ張り、コネクタを室内側に手繰り寄せる。

基本仕様(スペック)

勝手	左右対応(本体の切り替え操作で変更)
色	シルバー、ブラック
認証方式	暗証番号又は非接触ID(ICカード)(暗証番号とICカードの併用も可能)
暗証番号	登録桁数4桁~12桁
ICカード	MIFARE® (ISO14443A), Tag-it pro(ISO15693), FeliCa®
登録ID	20ID(ユーザーカード、シールキー)
電源	単三アルカリ乾電池(4本同梱/標準用)又は、単三リチウム乾電池(4本同梱/寒冷地用)
電池寿命	約2年(常温で「施錠動作/解錠動作」を1サイクルとして1日5サイクル使用したとき)
使用条件	本体ユニット(室外): 周辺温度 -30~80℃ 周辺湿度90%以下(結露なきこと)
	本体ユニット(室内): 周辺温度 0~50℃ 周辺湿度90%以下(結露なきこと)
	アルカリ乾電池 : 周辺温度 5~45℃ 周辺湿度90%以下(結露なきこと)
	リチウム乾電池 : 周辺温度 -30~60℃ 周辺湿度90%以下(結露なきこと)
その他機能	電池切れ表示(表示と音でお知らせ)、マナーモード(消音)、いたづら警告

基本仕様(機能)

暗証番号の認証による施錠機能	4桁~12桁の暗証番号を用いて錠の施錠をする機能
ICカードの認証による施錠機能	ICカードを用いて、錠の施錠をする機能
ワンタッチ施錠機能	暗証番号が登録されているときに限り、起動ボタンを押すだけで施錠ができる機能
電池切れ警告機能	電池の電圧が所定のレベルを下回るとブザー音及び電池切れ警告表示(赤LED)により、電池切れ状態を知らせる機能
電池切れの際の閉め出し防止機能	電池切れ警告開始後、電気的な施錠回数が100回を超えたときに、電気的な施錠動作を不可にすることで、閉め出しを防止する機能
いたづら警告機能	誤った暗証番号の入力・未登録カードの使用が6回続くと、警告音を鳴らし30秒間認証操作を禁止する機能
マナーモード機能	一部操作音のON/OFF設定の切替ができる機能
防犯テンキー機能	テンキーの操作の際に残る指紋の痕跡からの暗証番号の読み取りを防ぐ為、解錠操作の際に意図的に暗証番号以外のキーを触れる操作を加える機能
非常用外部電源入力機能	電池切れで解錠が出来なくなってしまう場合に、USB-TypeC(モバイルバッテリー)から電源を供給することができる機能
ワンタイムパスワード機能	ワンタイムパスワードを用いて内覧/入退去操作などの物件管理を行うことができる機能 *ワンタイムパスワード発行ソフトを別途購入する必要があります
防犯サムターン機能	サムターンのボタンを押しながら回さない、施錠解錠できない機能 サムターン回しによる不正解錠に効力を発揮します

WS300シリーズ取り付け対応

品番	対応メーカー刻印	対応ドア厚	電池仕様	色	入数	品番
WS300	MIWA LA	32~40mm	単三アルカリ乾電池(標準)	シルバー	6	9QK18-00100
			単三アルカリ乾電池(標準)	ブラック	6	9QK18-10100
			単三リチウム乾電池(寒冷地)	シルバー	6	9QK18-20100
	MIWA LE U-SHIN QDJ695	32~40mm*1 (真芯)	単三リチウム乾電池(寒冷地)	ブラック	6	9QK18-30100
			単三アルカリ乾電池(標準)	シルバー	6	9QK18-00200
			単三アルカリ乾電池(標準)	ブラック	6	9QK18-10200
			単三リチウム乾電池(寒冷地)	シルバー	6	9QK18-20200
			単三リチウム乾電池(寒冷地)	ブラック	6	9QK18-30200

*1 「MIWA LE」「U-SHIN QDJ695」の刻印がある場合、偏心している場合もございます。必ずお使いの扉の偏心をご確認ください。右記、偏心寸法は取り付け可能です。K16.5/N23.5、K22/N18、K23.5/N16.5

偏心: 扉を戸先から見た時、錠ケースのフロント位置が室内側か室外側に偏っている場合があります。

錠ケースのフロントを中心とし、室内側、室外側の扉厚を測ってご確認ください。

K: 錠センターから室外側ドア表面までの距離 N: 錠センターから室内側ドア表面までの距離

*2 取付可能なシリンダーの大きさについて

径: 47mm以下(ローズ部分も含む)、高さ: 33.5mm以下が取り付け可能です。

取り付けるシリンダーのサイズのご確認をお願いいたします。

株式会社 アルファ

□住設機器事業部 営業部

本社
〒236-0004 神奈川県横浜市金沢区福浦1-6-8
TEL:045(787)8431 FAX:045(787)8427

大阪
〒541-0053 大阪府大阪市中央区本町4-4-17 RE-012 1F
TEL:06(6251)4655 FAX:06(6251)3668

ホームページ <http://www.kk-alpha.com>

●ホームページからもカタログをご覧いただけます。

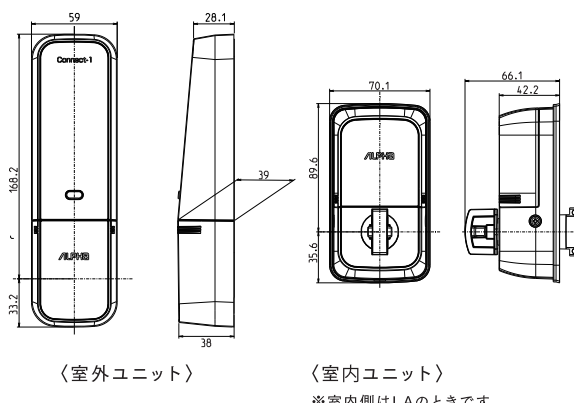
- ・このパンフレットの内容は2024年7月現在のものです。
- ・商品改良のため機能、仕様、デザイン等を予告無く変更する場合があります。
- ・印刷の関係上、実際の色と多少異なる場合があります。
- ・当社はISO9001・ISO14001を認定取得しています。

基本構成



*レバーハンドルにも取り付けが可能です。

外形寸法



カード仕様



登録カード(2枚同梱)

暗証番号・ユーザーカードの登録・削除や各種設定変更ができます。



シールキー(別売)

お気に入りの小物にシールキーを貼るだけで、カギとして使用できます。(サイズ: 直径10mm 厚さ0.8mm)

ユーザーカード(別売)

入居者が施錠、解錠時に使うカードで、最大20枚まで登録できます。

- ・「FeliCa」は、ソニー株式会社が開発した非接触ICカードの技術方式です。
- ・「FeliCa」は、ソニー株式会社の登録商標です。
- ・「おサイフケータイ」は、株式会社NTTドコモの登録商標です。
- ・「MIFARE」は、NXPセミコンダクターズ社の登録商標です。



お問い合わせ先

資料番号 AL446

24G-3000-RORS