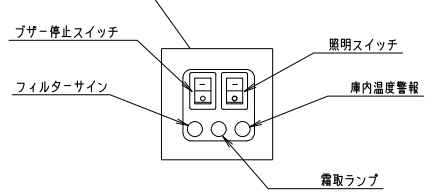
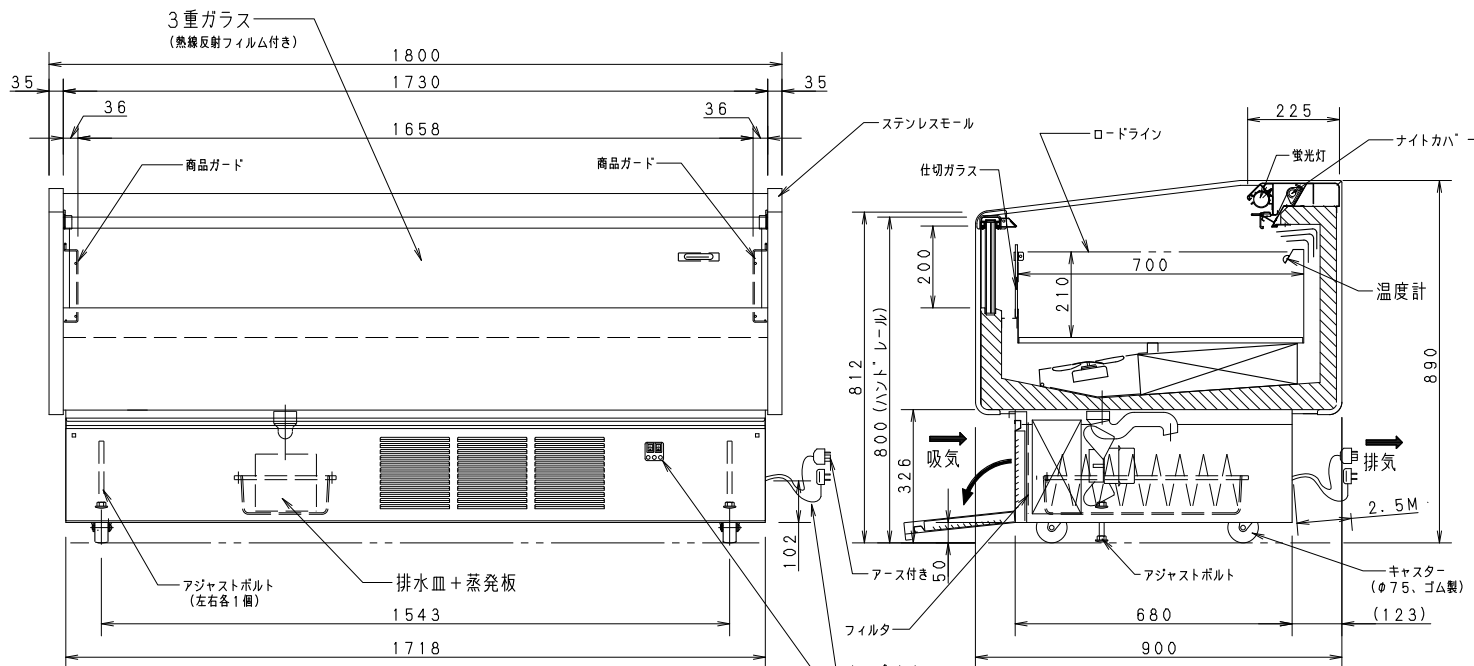


特長

1. 催事用として最適な上面オープンタイプの平型ショーケース。
2. 冷凍ケース/冷蔵ケース (SSM) の外形寸法、デザインの統一により併設が可能。
3. アイスクリーム、冷凍食品に対応可能。
4. 商品が見やすい前面3重ガラス付き。
5. 商品が明るく見やすい照明付き。
6. ナイトカバー (布タイプ)、ナイトシート付き。
7. 商品ガード付き。
8. 運転スイッチ、照明スイッチ付き。
9. 移動に便利な大型キャスター付き。
10. 冷媒はR-404A。
11. ドレン強制蒸発式
12. 庫内温度警報ブザー付き。



製品名		冷凍ショーケース		
品番		SCR-ES6000		
キャビネット	寸法	幅	奥行	高さ
	外形	1800	900	890
	内形	1730	700	210
	総内容積	—		
有効内容積	254 L			
収容能力	—			
外箱	樹脂焼付塗装鋼板			
内箱	樹脂焼付塗装鋼板			
断熱材	硬質ポリウレタン一体発砲			
棚	—			
圧縮機	全密閉型			
電動機	三相200V 公称出力 1500W			
冷媒	R404A			
冷却器	フィンチューブ型 強制循環式			
送風機	冷却器用 単相200V 出力 4WX1 凝縮器用 単相200V 出力 10WX2			
電源	三相200V 50/60Hz			
温度調節	自動温度調節器ダイヤル式			
凝縮器	フィンチューブ型 強制空冷式			
霜取	タイマー式ヒータデフロスト			
性能	庫内温度：-22~-20℃ (ロードライン) 27℃ 70% 0.2m/s以下 無負荷、直射日光受けず			
使用温度範囲	15~27℃			
照明	蛍光灯 40W			
電源	三相200V 単相100V			
周波数	Hz 50/60			
電気特性	消費電力	運転 霜取り	1520/1730	54/54
	電流	運転 霜取り	7.2/6.6	0.5/0.5
霜取り	霜取り	7.3/7.2	0.5/0.5	
運転時力率	— 0.69/0.80 1.0/1.0			
放熱量	W 2674/3084			
付属品	排水皿、蒸発板 ナイトカバー ナイトシート 商品ガード、底敷き			
その他	大型キャスタ(φ75) アジャストボルト 温度計			
製品質量	約 174kg			
作成日	2005年11月15日			
プラグ形状	コンセント定格			
(E) (横型)	15A 125V			
(T)	20A 250V			

パナソニック株式会社

APPROVALS	DESIGN	SCALE	整理番号	社名変更
	Y. イッサ'カ 06.05.22	A3サイズ 1/13	SCR-ES6000-02 作成日 12.03.13 (T. KAWANO)	

製品コード	848-369-59
品番	SCR-ES6000

仕様は改良により一部変更する場合があります。