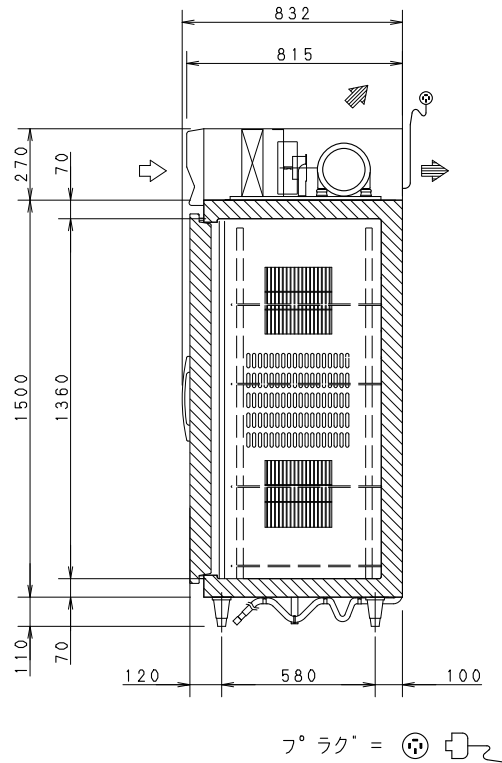
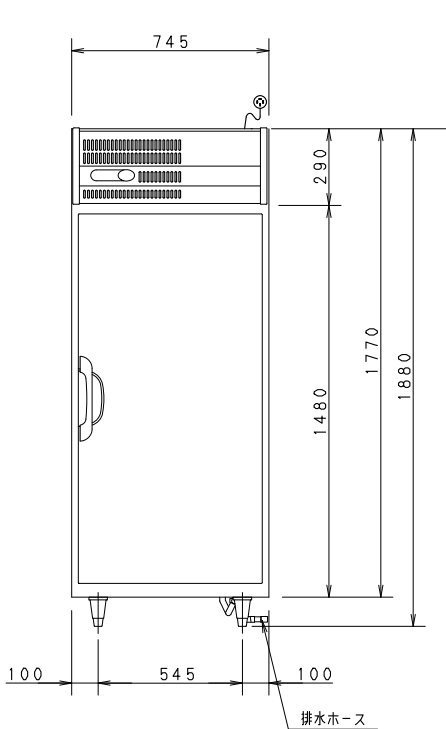


棚寸法、幅418、奥行575、4枚  
調節ピッチ 12.5



製品名	蓄冷剤凍結庫			
品番	BYF-FBF783A			
寸法	外形(WxDxH)	745	800	1880
	内形(WxDxH)	464	670	1360
有効内容積	403リットル			
材質	外装	側面 前面 : ステンレス鋼板		天面 底面 後面 : 亜鉛メッキ鋼板
	扉	表 : ステンレス鋼板		裏 : ステンレス鋼板
	内箱	ステンレス鋼板		
	調整棚	ポリエチレンコーティングワイヤ		
断熱材	硬質発泡ポリウレタン			
性能	条件	周囲温度 30°C 無負荷平衡時直射日光受けず		
	庫内温度	-40°C以下		
温度設定範囲	-40°C ~ -22°C			
冷凍サイクルユニット	圧縮機	全密閉型、公称出力 1100W		
	凝縮器	フィンチューブ型 強制空冷式		
	冷却器	フィンチューブ型 冷気強制循環式		
	冷媒	R404A		
送風機	冷却器用	单相	200V	9W x 2個
	凝縮器用	单相	200V	20W
温度制御	マイコンコントロール方式			
霜取り	マイコンコントロール式自動ヒーターデフロスト			
電気定格	電源	三相 200V 50Hz/60Hz		
	消費電力	冷却時	1009W/1139W	
	霜取り時	1070W/1070W		
圧縮機始動電流	32.2A/30.1A			
放熱量	1956W/2260W			
電源コード	長さ	2.7m		
	プラグ	接地極付3極差込み		
適合コンセント	接地極付3極差込み 20A 250V			
台脚	樹脂製 調節範囲 100 ~ 135mm			
付属品	棚 4枚、棚受 16個			
その他	デジタル温度計、凝縮器フィルター			
製品質量	140kg			

1. 公称出力について：電動機単体のある基準で定められた出力です。
2. 機械全体で消費される電力は、消費電力の項目に表示しております。ご使用の際は、この値をご利用ください。
3. SCALEは1/20。(この用紙サイズがA3の場合の尺度です)
4. S1単位に変更。

パナソニック株式会社

APPROVALS	DESIGN	SCALE	整理番号	排水ホース変更 (現状のものに合わせる) 仕様欄内容を一部変更
	K. タナイ 05.05.15	A3サイズ	BYF-FBF783A-03	
		1/20	作成日 12.04.18 (T. MASE)	

製品コード	840-126-01
品番	BYF-FBF783A