

**⚠ 警告 保護者の方へ 必ずお読みください。**

**《思わぬ事故のもとになりますので、下記に注意してください》**

- 梱包材は開封後、直ちに捨ててください。お子さまの誤飲・窒息など、不慮の事故につながるおそれがあります。
- 本製品はお子さまが直接触れる位置には絶対に取り付けしないでください。窒息など思わぬ事故につながる危険性があります。

**⚠ 注意**

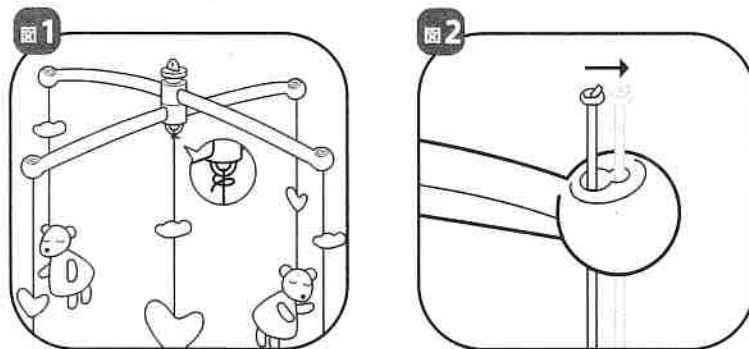
- 保護者の方の目の届く場所で使用してください。
- 組立てまたは片付けの際はお子さまが近くにいる事を確認し、必ず保護者の方が行ってください。
- 破損・変形した製品は使用しないでください。
- 本来の用途以外には使用しないでください。
- 本製品はベビーベッドにのみご使用ください。
- 本製品はベビーベッドの可動しない柵(組子)に取り付けてください。
- 火気や暖房器具に近づけないでください。

**【使用上の注意】**

- お子さまの手の届く範囲や頭上に設置しないでください。
- お子さまがつかまり立ちができるようになりましたら、本製品の使用を中止してください。
- 組み立て時、ご使用前には、必ずすべてのひもやパーツがしっかりと固定されていることを確認してください。
- 故障の原因となりますので、オルゴールをきつく巻きすぎないでください。

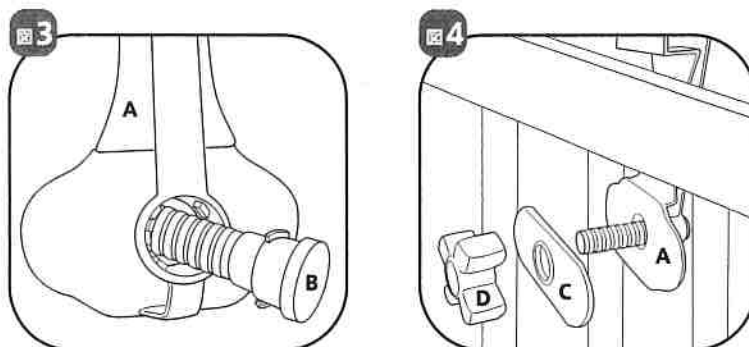
組み立て方

《下飾り》



- 1: まず、センターの下飾りを取り付けます。2本のうで木の交差している箇所の下の穴に、下飾りのひもを通してしっかりと結んでください(図1)。
- 2: 次に、残りの4つの下飾りを取り付けます。うで木の端の穴に下飾りのひもを下から上に通し、外側の抜け止めにしっかりととはめこんでください(図2)。

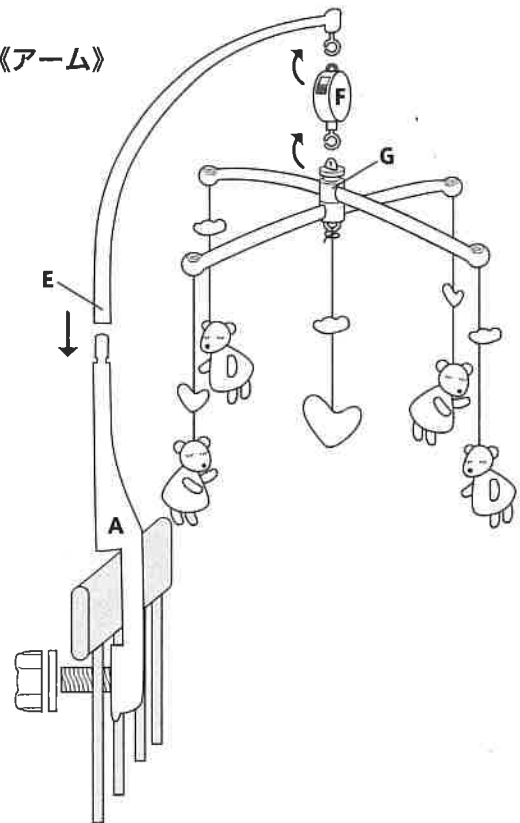
《支柱》



- 1: Aの穴に、Bを凹凸部分が合うように差し込み、左側に回転してロックさせます(図3)。
- 2: Aの支柱を、へこんでいる方がベッドの内側になるようにして、柵(組子)の間に通します。
- 3: 固定場所を調整した後、Cのパーツ、続いてDのパーツをスクリューに取り付けてAの支柱を柵(組子)にしっかりと固定してください(図4)。

※Cのパーツが変形するくらいまで締め付けしないでください。破損のおそれがあり、危険です。

《アーム》



- 1: Aの支柱にEのアームを差し込んでください。
- 2: Eのアームのフックに、Fのオルゴールをひっかけてください。
- 3: FのオルゴールのフックにGの下飾りをひっかけてください。

**DADWAY®**

株式会社ダッドウェイ  
お客様相談窓口  
0120-880188  
10:00~17:00(土・日・夜間を除く)  
www.dadway.com  
DW201907\_ST010.5TxxMM1