

このような時には

〈ご使用前に困った時〉

お気づきの点	対処方法
梱包箱の内容物に不足や間違いがある時は	販売店または当社サービス係に連絡してください。 参照「アフターサービスについて」

〈ご使用中に困った時〉

お気づきの点	対処方法
背もたれの角度調節ができない時は	背もたれを起こしてから行ってください。 リクライニングレバーの両側をしっかりと押し込んでください。 参照「背もたれの角度調節」
折りたたみができない時は	折りたたみレバーの両側をしっかりと押し込んでください。 軸が穴にはまっているか確認してください。 参照「背もたれの使い方」〈折りたたみ方〉
背もたれが取り外せない時は	取り外しレバー・折りたたみレバー・リクライニングレバーを同時に操作してください。 参照「お手入れの仕方」〈背もたれの取り外し方〉

〈ゆずり受けた時など〉

お気づきの点	対処方法
前の使用者がどのような使い方をしていたかわからない時は	使用状態が不明な商品をご使用になるのはお勧めできません。
樹脂部品に破損がある時は	使用できません。

〈保管方法〉

- ・ポリ袋などに入れ、直接日光の当たらない、冷暗所に保管してください。

〈廃棄方法〉

- ・地球環境のため、不要になった場合は、お住まいの各自治体の指示にしたがい処分、廃棄してください。

〈製品の仕様〉

	材質	耐熱温度
・座面	ポリプロピレン	120℃
・背もたれ	ポリプロピレン	120℃
・ガード・おもちゃ	ABS樹脂	80℃
・スベリどめゴム	エラストマー	70℃
・レバー類	ポリプロピレン	120℃
・ガードキャップ	ポリプロピレン	120℃
・バスマット	EVA樹脂	60℃

アフターサービスについて

- ・ご使用中に故障などが発生したり、点検中に発見した場合、部品の交換または修理の必要が生じた場合、及びその他異常を感じた場合は、ご使用中を中止し製品名・品番・ロット番号をご確認のうえお買い上げの販売店または、当社サービス部までご連絡ください。

〈アフターサービスについての連絡先〉

アップリカ・チルドレンズプロダクツ株式会社

〈電話連絡先〉

お客様サポートセンター TEL 0120-415-814

受付時間：AM10：00～PM5：00（土、日、祝日、当社所定休日を除く）

〈製品をお送りいただく場合のみの宛先〉

〒632-0221 奈良県奈良市都祁白石町1397-1
アップリカ 奈良サービスセンター ☎ (0743) 84-2050

赤ちゃん医学から生まれた

Aprica

赤ちゃんの気持ち アップリカのバスチェア

取扱説明書

この製品は生後2か月頃から24か月頃までの乳幼児1人用バスチェアです。



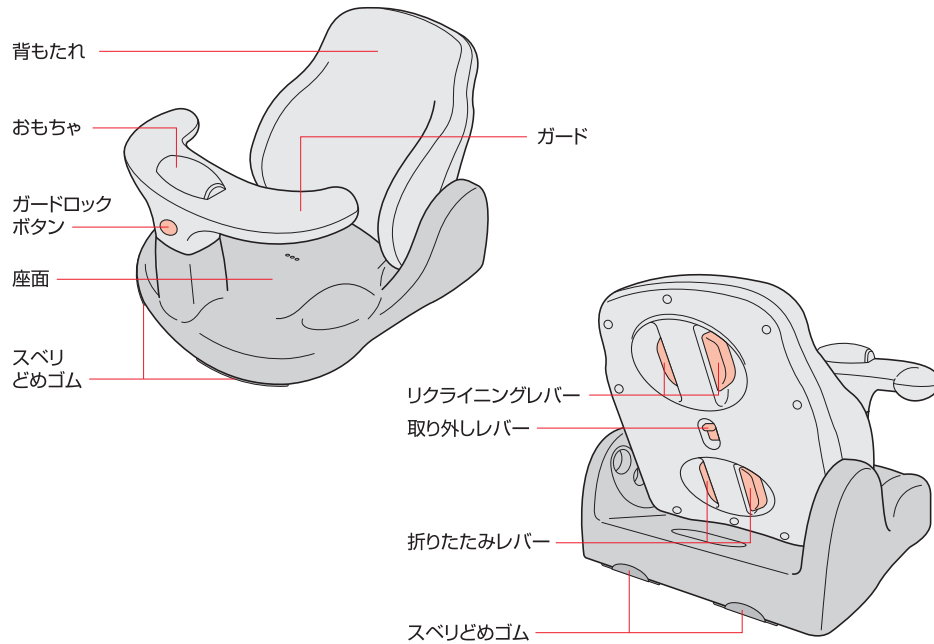
このたびは、アップリカ製品をお買い上げいただき、ありがとうございます。
ご使用前に、本書をよくお読みのうえ正しくお使いください。
本書に記載されている以外の方法で使用しないでください。
製品の機能が充分発揮できないだけでなく大変危険です。
また、お読みになった後は、必ず保管していただき、必要に応じてお読みください。

ご使用前に

〈ご使用前の確認〉

- ・ 思わぬ事故につながる場合がありますので、ご使用前に必ず本書をよくお読みのうえ正しくお使いください。
- ・ **本製品の組み立て、リクライニングなどの操作時には、可動部でお子さまやご使用者さまの指や手足を挟んだり、製品が身体にぶつかるなどしてけがをされないよう、ご注意ください。**
- ・ 製品を箱から取り出した後に、部品が揃っているか、破損などがないかを確認してください。
- ・ 欠品や破損の際は、お買い上げの販売店または当社サービス係までご連絡ください。
- ・ 使用しているイラストは、操作方法や仕組みなどをわかりやすくするため、現物とは多少異なる場合があります。

〈本体と付属品の名称〉



〈付属品〉



取扱説明書(本書)



ガードキャップ



バスマット

使用目的

- ・ この製品は、お子さまの入浴を補助する為のものです。
- ・ バスチェアの用途以外での使用はしないでください。
- ・ 浴室内でのみお使いください。

使用条件

〈参考月齢〉 2ヵ月頃～24ヵ月頃

ご使用上の注意

- ・ 「警告」、「注意」の表示は、これらの注意事項が守られなかった場合に予想される、危害・損害の切迫度の大きさにより区分したものです。大変重要な内容ですので必ずお守りください。

表示	表示の内容
⚠ 警告	誤った取り扱いをすると、人が死亡または重傷を負う可能性が想定される内容です。
⚠ 注意	誤った取り扱いをすると、人が傷害を負ったり、物的損害が生じる可能性が想定される内容です。

⚠ 警告

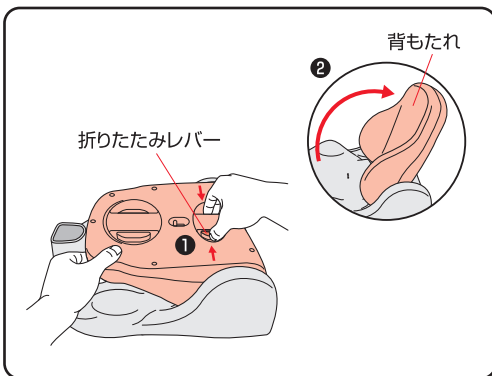
- ・ 使用中は保護者が必ず付き添い、お子さまを一人で放置しない。
- ・ 浴槽内など水をためた場所で使用しない。**お子さまが溺れるおそれがあります。**
- ・ ガード部分などを持って振り回したり、投げたりしない。**思いがけない事故につながるおそれがあります。**
- ・ お子さまをガードや背もたれに乗せたり、座面の上に立たせると危険です。必ず座って使用させる。
- ・ 高所や不安定な状態で使用しない。
- ・ バスチェアの用途以外での使用はしない。
- ・ お子さまを乗せたまま持ち上げたり、移動しない。**お子さまが落ちるおそれがあります。**
- ・ お子さまを乗せたままリクライニング操作をしない。**可動部に指などを挟むおそれがあります。**
- ・ 蛇口や突起物の近くで使用しない。
- ・ 首がすわるまではリクライニングを倒し(3段目/ベッド)で使用する。
- ・ 火気や熱い物の近くで使用、放置しない。
- ・ 製品が入っていたポリ袋をお子さまの手の届く所に放置しない。**お子さまがかぶったり、誤飲して窒息するおそれがあります。**

⚠ 注意

- ・ ガードの取り付け、取り外しやリクライニングなどの操作は必ず保護者が行う。
- ・ 破損、変形した場合は使用しない。
- ・ 保護者などが寄り掛かったり、椅子など腰掛けとして使用しない。
- ・ 直射日光にあたる場所に長時間放置しない。
- ・ 屋外に放置し雨などにさらした後に使用しない。
- ・ 座面のスベリどめゴムが確実に取り付けられていることを確認する。外れた場合は、必ず取り付ける。
- ・ バスマットには柔らかい素材を使用していますので強く引っ張ったりすると裂けやちぎれのおそれがあります。
- ・ バスチェアを斜めに立てかけた時、転倒しないように注意する。けがをするおそれがあります。

背もたれの使い方

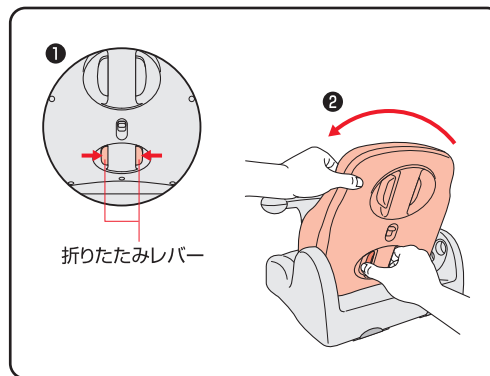
〈起こし方〉



- ①両側の折りたたみレバーを押し込みます。
- ②押し込んだ状態で背もたれを起こします。

✓ 確認 ・手をはなした後、折りたたみレバーが戻り、ロックされていること。

〈折りたたみ方〉

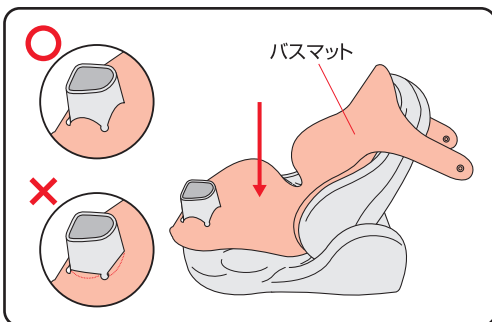


- ①両側の折りたたみレバーを押し込みます。
- ②押し込んだ状態で背もたれを折りたたみます。

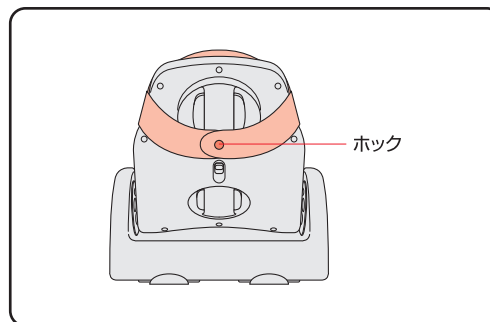
・背もたれを折りたたむと、斜めに立てかけることができるので収納に便利です。

✓ 確認 ・折りたたみレバーが戻り、ロックされていること。

バスマットの取り付け方



- ①バスマットを本体にかぶせます。

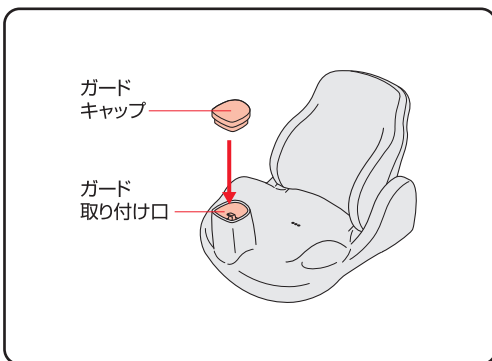


- ②背もたれ背面でホックをとめます。

⚠ 注意 ・背もたれを折りたたむ時は、バスマットを取り外してください。

ガードキャップの使い方 <ガードを取り外して使用する時は、必ず本体にガードキャップを取り付けてください。>

〈取り付け方〉

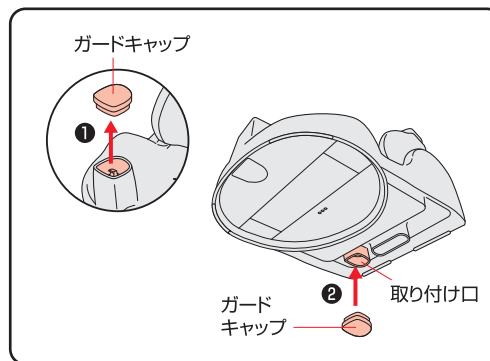


- ガードキャップを本体のガード取り付け口に差し込みます。

✓ 確認 ・ガードキャップが隙間のないように確実に差し込まれていること。

⚠ 注意 ・お子さまの指や手足などを挟まないように注意する。

〈取り外し方／保管方法〉

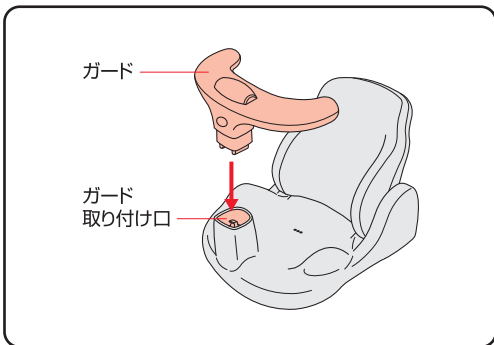


- ①ガードキャップを真上に取り外します。
- ②座面裏の取り付け口に差し込み、保管します。

⚠ 注意 ・取り外したガードキャップは、座面裏の取り付け口に差し込み保管する。

ガードの使い方 <首がすわった頃からお子さまの動きが活発になります。安全の為、必ずガードを使用してください。>

<取り付け方>



●ガードを本体のガード取り付け口に差し込みます。

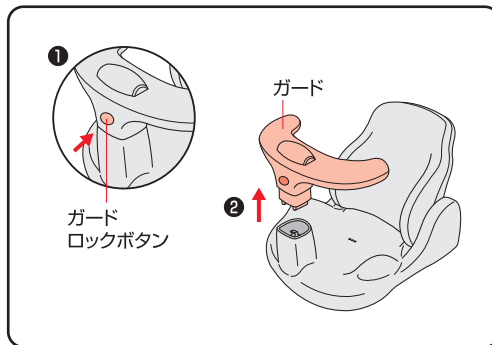


確認 ・ロックがかかり、ガードが確実に固定されていること。



注意 ・お子さまの指や手足などを挟まないように注意する。

<取り外し方>



①ガードロックボタンを押します。
②押した状態で真上に取り外します。

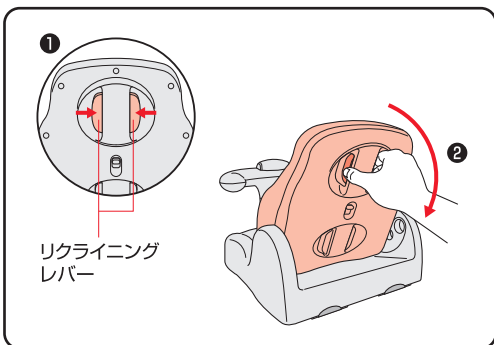


注意 ・ガードを使用しない時は、お子さまの手の届かない所に保管する。
・ガードを取り外して使用する時は、本体にガードキャップを取り付けてください。

背もたれの角度調節



注意 ・角度調節は背もたれを起こしてから行ってください。
・お子さまを乗せた状態で、リクライニング操作をしないでください。



①両側のリクライニングレバーを押し込みます。
②押し込んだ状態で背もたれの角度を変えます。



確認 ・<1段目/チェア>と<2段目>で使用する時は、リクライニングレバーが戻り、ロックされていること。



注意 ・お子さまの腰がすわるまでは、<2段目、3段目/ベッド>状態を使用する。

・背もたれの角度は3段階です。お子さまの成長や用途に合わせて使用してください。

<リクライニング使用の目安>

<3段目/ベッド>

2ヵ月頃～首がすわる頃



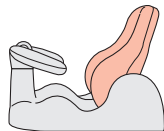
<2段目>

4ヵ月頃～
(首がすわってから)



<1段目/チェア>

7ヵ月頃～
(腰がすわってから)

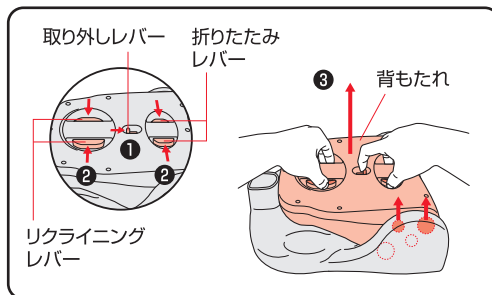


(※首がすわった頃からお子さまの動きが活発になります。必ずガードを使用してください。)

お手入れの仕方

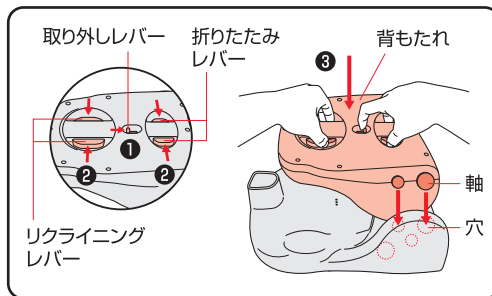
・背もたれと座面は取り外して洗うことができます。
・ご使用後はバスマットを外し、よく洗剤を洗い流してください。
・ご使用後は水分をよく拭き取り、日陰で乾かしてください。
・汚れた場合は、中性洗剤をスポンジや柔らかい布などにつけて洗ってください。

<背もたれの取り外し方>



①背もたれを折りたたみ、取り外しレバーを解除します。
②同時にリクライニングレバーと折りたたみレバーを押し込みます。
③押し込んだ状態で背もたれを真上に取り外します。

<背もたれの取り付け方>



①取り外しレバーを解除します。
②同時にリクライニングレバーと折りたたみレバーを押し込みます。
③真上から差し込み、手をはなします。



確認 ・軸が穴にはまっていること。



注意 ・シンナー、ベンジンなどの揮発性の溶剤や漂白剤などを使用しないでください。
・ミガキ砂や金属たわしは使用しないでください。