













アルミブラインド 取扱説明書

この度は当社製品をお買い上げいただき、誠にありがとうございます。
ご使用前にこの説明書をよくお読みいただき、大切に保管してください。

【お取り付け前】にご確認ください

-  この製品は屋内用です。屋外ではご使用しないでください。
-  付属部品のビスは木部用です。
木部以外（石膏ボード、鉄板、コンクリート等）へは取り付けできません。
-  浴室や湿気の多いところにはご使用しないでください。
-  製品重量に耐えられる下地へお取り付けください。
落下や破損などトラブルを招く可能性があります。
-  木部以外への取り付けは専用のビスやアンカー等をご使用ください。
-  取付けブラケットに本体を確実に固定してください。
固定が確実でないと製品が落下する恐れがあります。

【ご使用になる前】にご確認ください

-  製品にぶら下がったり、無理にひっぱったりしないでください。また、製品に物をかけたり、無理な力をかけないでください。
製品の破損や、落下による怪我の原因となる恐れがあります。
-  製品の動く範囲内に動きを妨げるものや、壊れやすい物を置かないでください。製品や置いた物が破損する恐れがあります。
-  風が強い時にはスクリーンを下ろしたまま窓を開けないでください。製品の破損や、思わぬ事故の恐れがあります。
-  火のそばは危険ですのでご使用しないでください。スクリーンやコードが燃える恐れがあり、大変危険です。
-  小さなお子様がいるご家庭では、スクリーンのコードやチェーン類の近くにソファやベッドなどを置かないでください。製品に手が届きますと、思わぬ事故となる恐れがあります。
-  思わぬ事故の原因となりますので、コードやチェーンが体に巻きついたり、引っかかるようなことがないようにしてください。

お手入れについて

- 日頃のお手入れは、モップ等を使い優しくほこりを取り払ってください。
- 水気のかかる場所ではご使用にならないでください。生地にシミ・カビなどが発生する場合がございます。
- 結露に触れる場所ではご使用にならないでください。生地にシミ・カビなどが発生する場合がございます。
- 窓を開けての直射日光を生地に当てないでください。生地が極端に退色・変色する場合がございます。

保証書

当社製品は厳正なる品質管理及び検査を経てお届けしております。
お客様の正常なご使用状態で万が一、故障した場合は、以下の保証記載内容により弊社にて承ります。

- お買い上げ1年以内に正常な使用状態において万が一故障した場合には、無料で修理いたします。
- 次のような場合、保証期間内であっても有料になります。
 - 使用上の誤り、不当な修理や改造による故障及び損傷。
 - 天変地異（火災、地震、水害等）による故障及び損傷。
 - 特殊環境や過度の汚れ（極度の湿気、薬品のガス、公害、塵・ほこり等）による故障及び損傷。

製品 No メモ

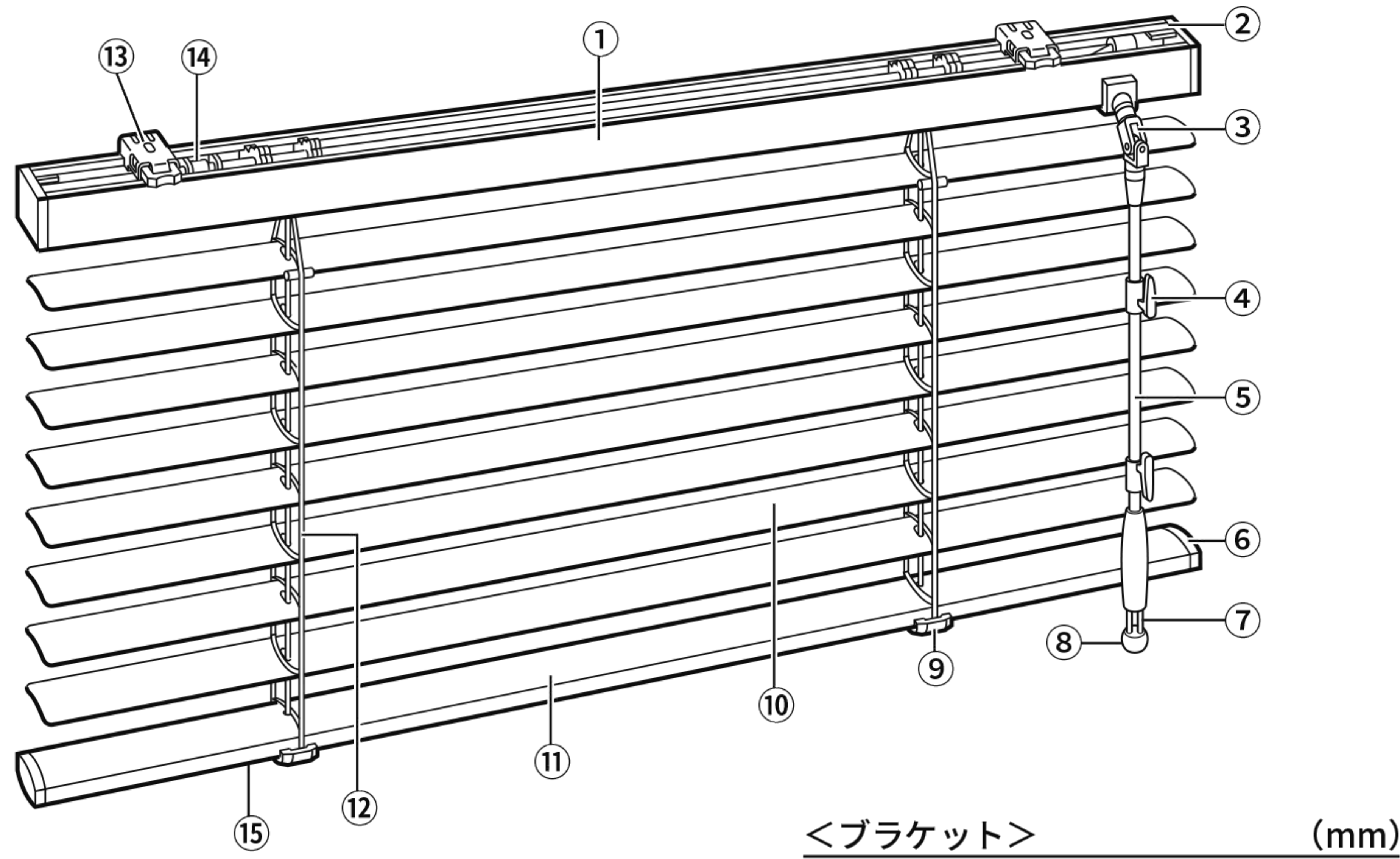
※製品本体の上部に記載がございますので、以下にご記入ください。

保証使用の際に上記の番号をお伝えください。

オーダーカーテン通販【aiika】

aiika

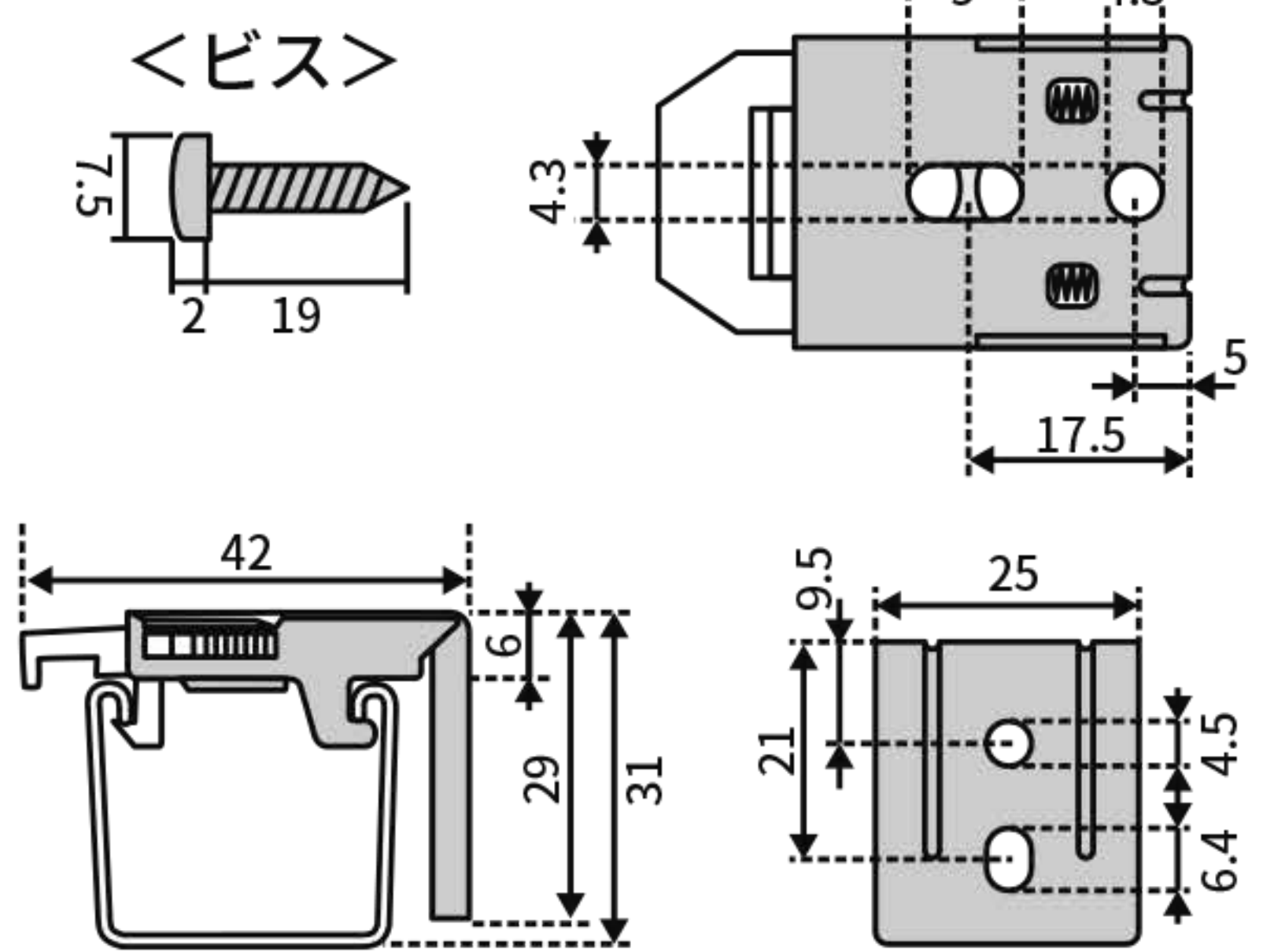
製品の構造と部品名



部品名

- ①ヘッドボックス
- ②ヘッドキャップ
- ③ユニバーサルジョイント
- ④コードフック
- ⑤マルチポール（操作棒）
- ⑥ボトムキャップ
- ⑦昇降コード
- ⑧コードタッセル
- ⑨ボトムカバー
- ⑩スラット（はね）
- ⑪ボトムレール
- ⑫ラダーコード
- ⑬ブラケット
- ⑭クリック
- ⑮メンテナンスシール

<ブラケット> (mm)



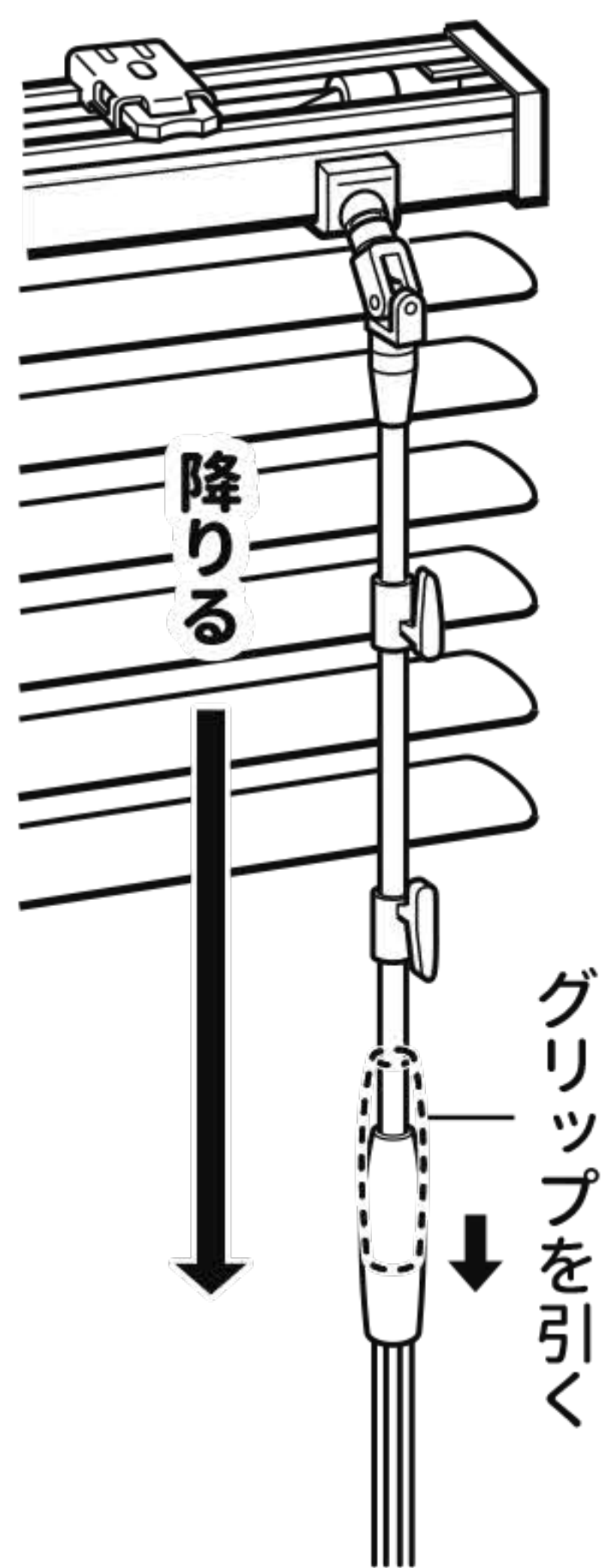
操作方法



- ・上げ下げする際はスラット（はね）を水平にした状態で行ってください。スラット（はね）を閉じた状態での上げ下げは、昇降コードの寿命を縮めます。
- 【注意】 ・スラット（はね）を無理に閉じようとししないでください。無理な操作はギアなどの部品を破損する原因となります。

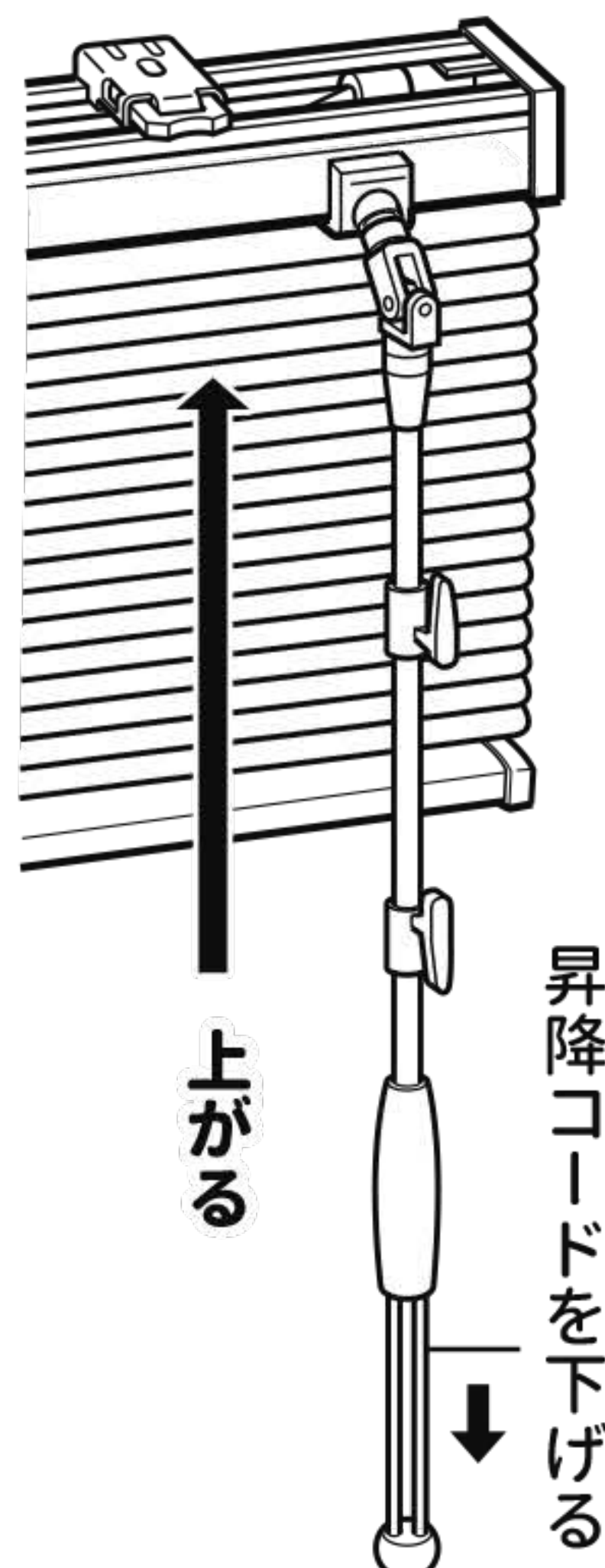
ブラインドの降ろし方

- ①スラット（はね）を水平にして、グリップを真下に引くと降ります。
- ②グリップから手を離すとその位置で止まります。必ず昇降コードを持ちながら、グリップを引いてください。
- ※グリップの引き加減によってブラインドの降りるスピードが変わります。途中で止まったり、斜めになっても故障ではありません。一旦下げから再度降ろし直してください。



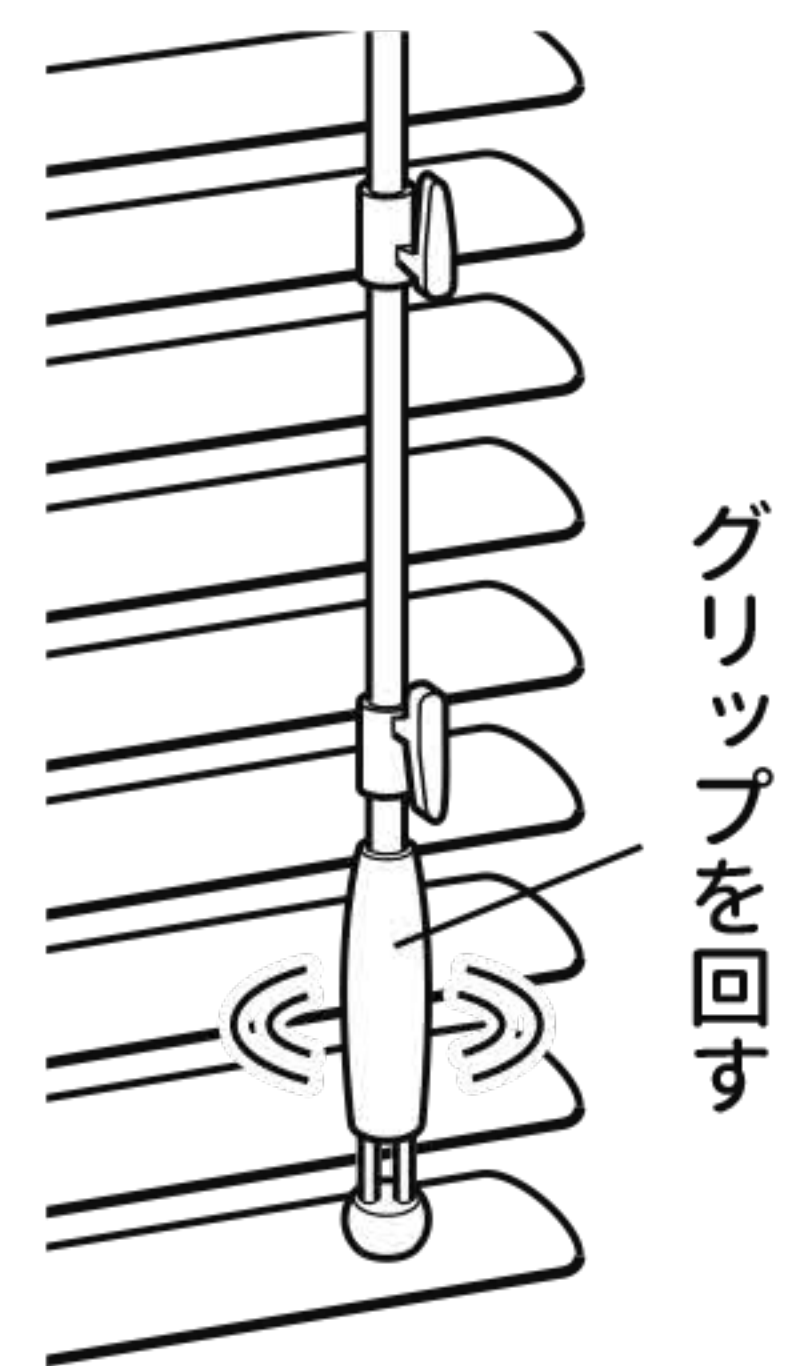
ブラインドの降ろし方

- ①スラット（はね）を水平にして昇降コードを真下に引くと上がります。
- ②昇降コードから手を離すとその位置で止まります。



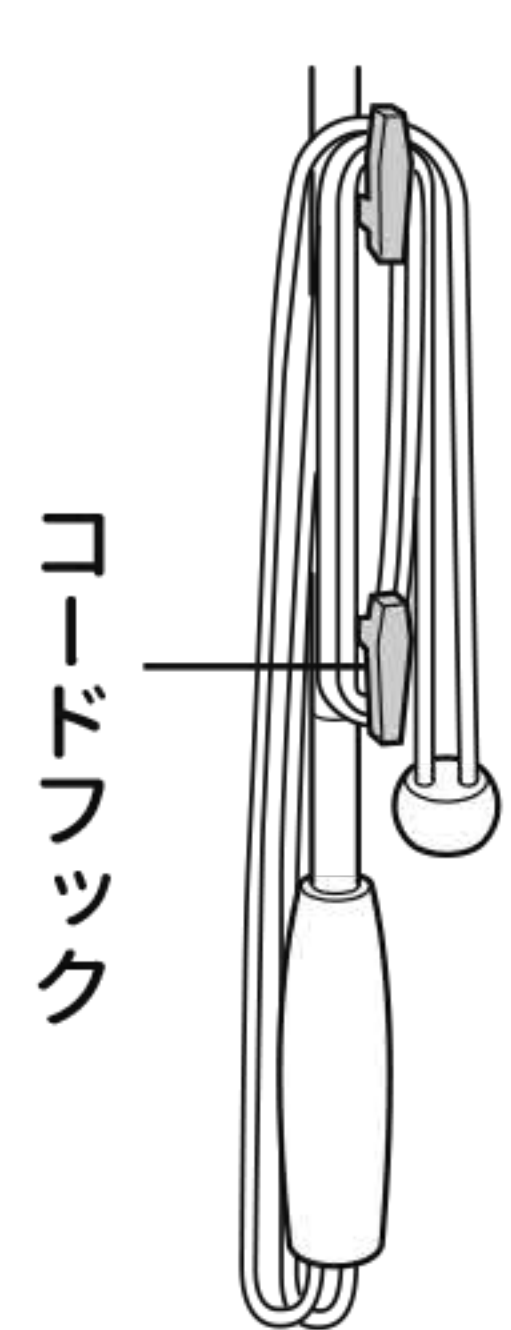
スラット（はね）の角度調整

- ・グリップを回して調整してください。



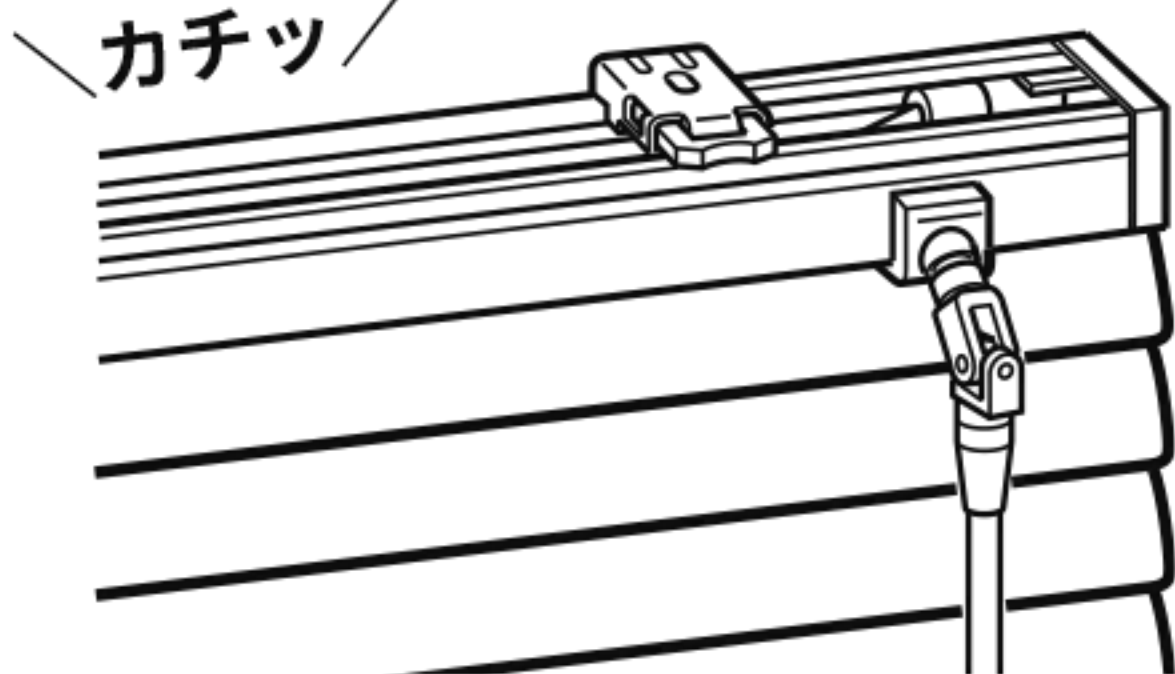
コードフックの利用方法

- ・ブラインドを上げた時に、昇降コードはコードフックに掛けてください。



クリック機構

- ・スラット（はね）が閉じ切った時点でクリック機構が働き、「カチッ」と音がしてスラット（はね）が戻るのを防止します（表面、裏面とも作動します）。



- 【注意】 出したままのコードは手、足の引っかかり等で思わぬ事故の原因となります。必ずコードフックに掛けるようにしてください。



付属部品

		製品幅	~140cm	141cm~
付属部品	取付けブラケット		2個	3個
	取付けビス		5本	7本
	カーテンレール取付金具		2セット	3セット

取り付け方法

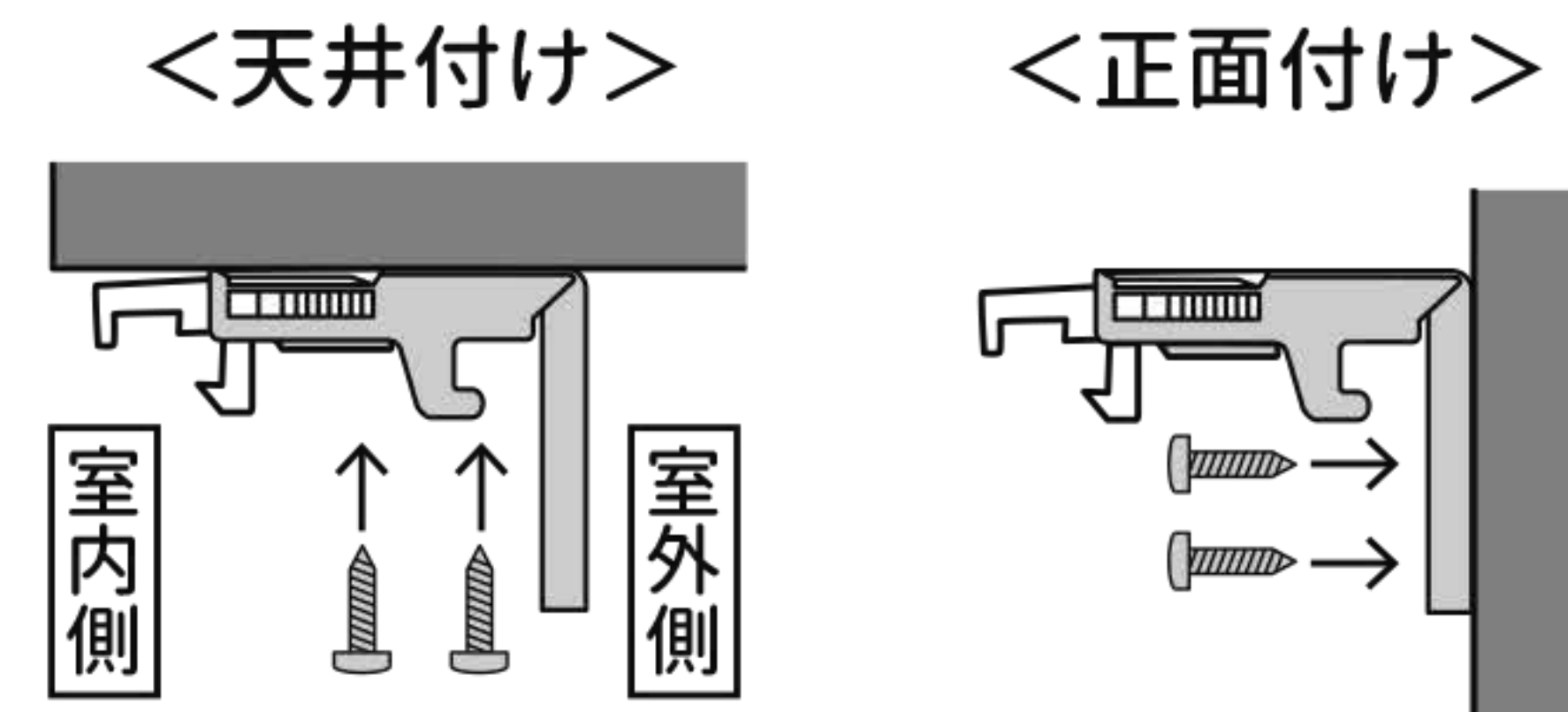
1. 製品、付属品の確認

変形や破損、部品不足がある場合、正常に取り付けが出来ません。販売店が弊社へご連絡ください。

2. 取り付け下地などの事前確認

付属の取り付けビスは木部用です。木部以外へ取り付ける場合は下地に合わせた専用ビスを別途ご用意ください。

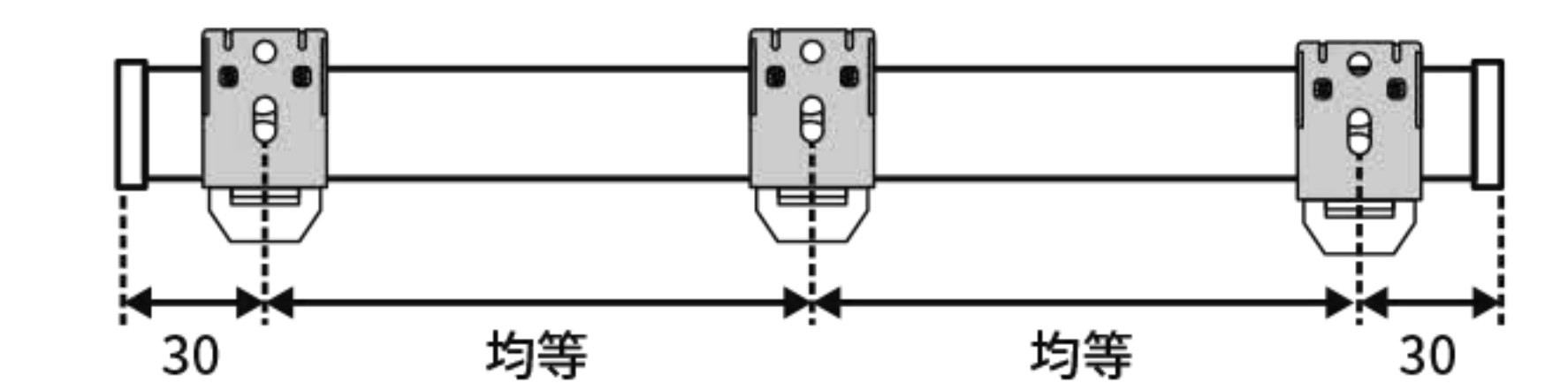
- ・木部の厚みは 10mm 以上必要です。
- ・取り付け部分が水平かご確認ください。
- ・可動範囲に障害物がないか確認してください。



3. ブラケットの取り付け

- ①製品両端部より内側へ 30mm 離れた位置にビス位置を決め、ブラケットを固定してください。
- ②ブラケットが3個以上の場合、ブラケットの間隔を均等に保ち、一直線に取り付けてください。
- ③正面付けの場合はブラケットが水平になるよう取り付けてください。

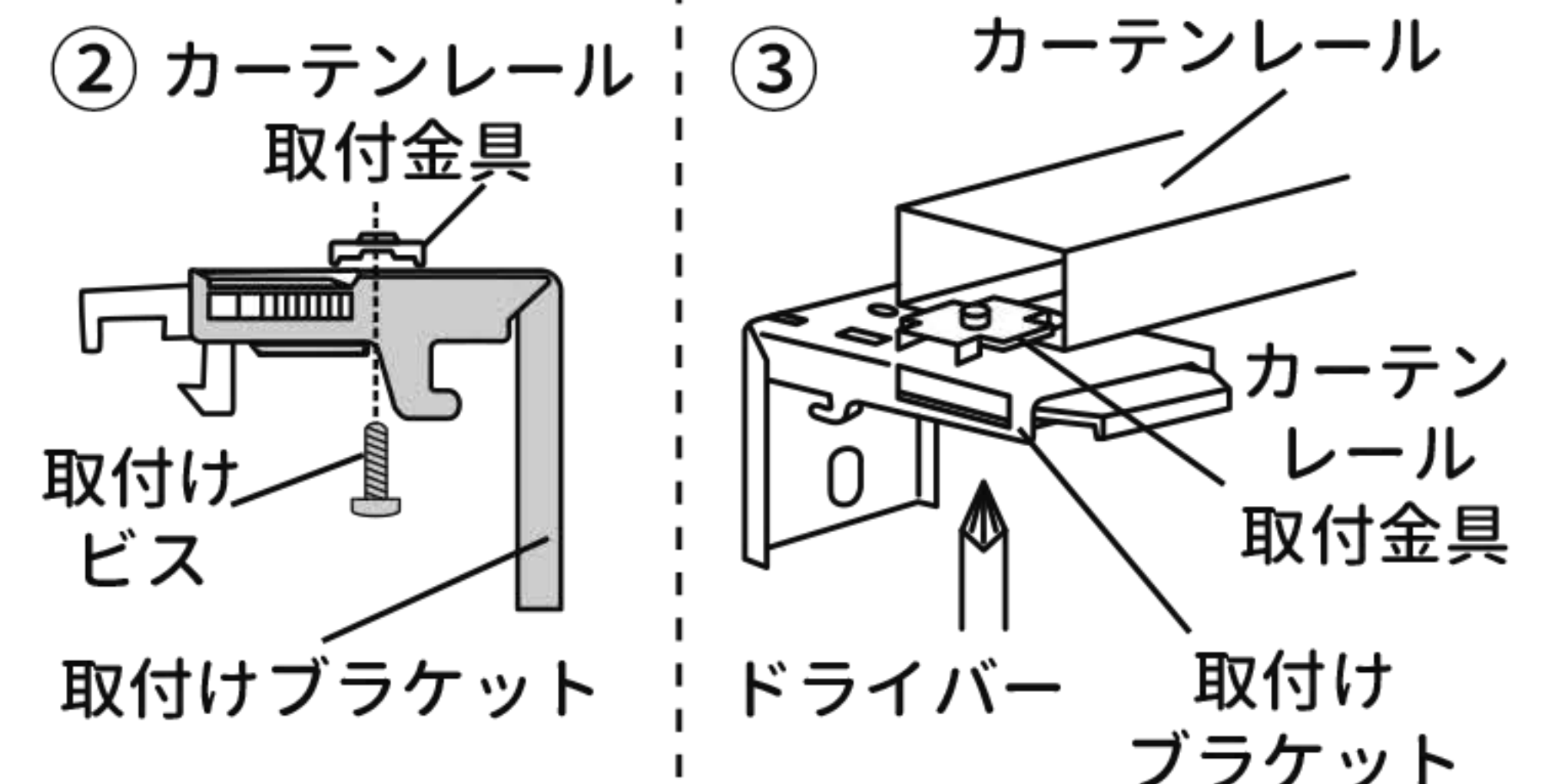
<ブラケット取り付けイメージ> (mm)



- 【注意】 ヘッドボックス内部の機構とブラケットが干渉するとお取り付けが正しく出来ません。事前に取り付け位置をご確認の上、固定してください。

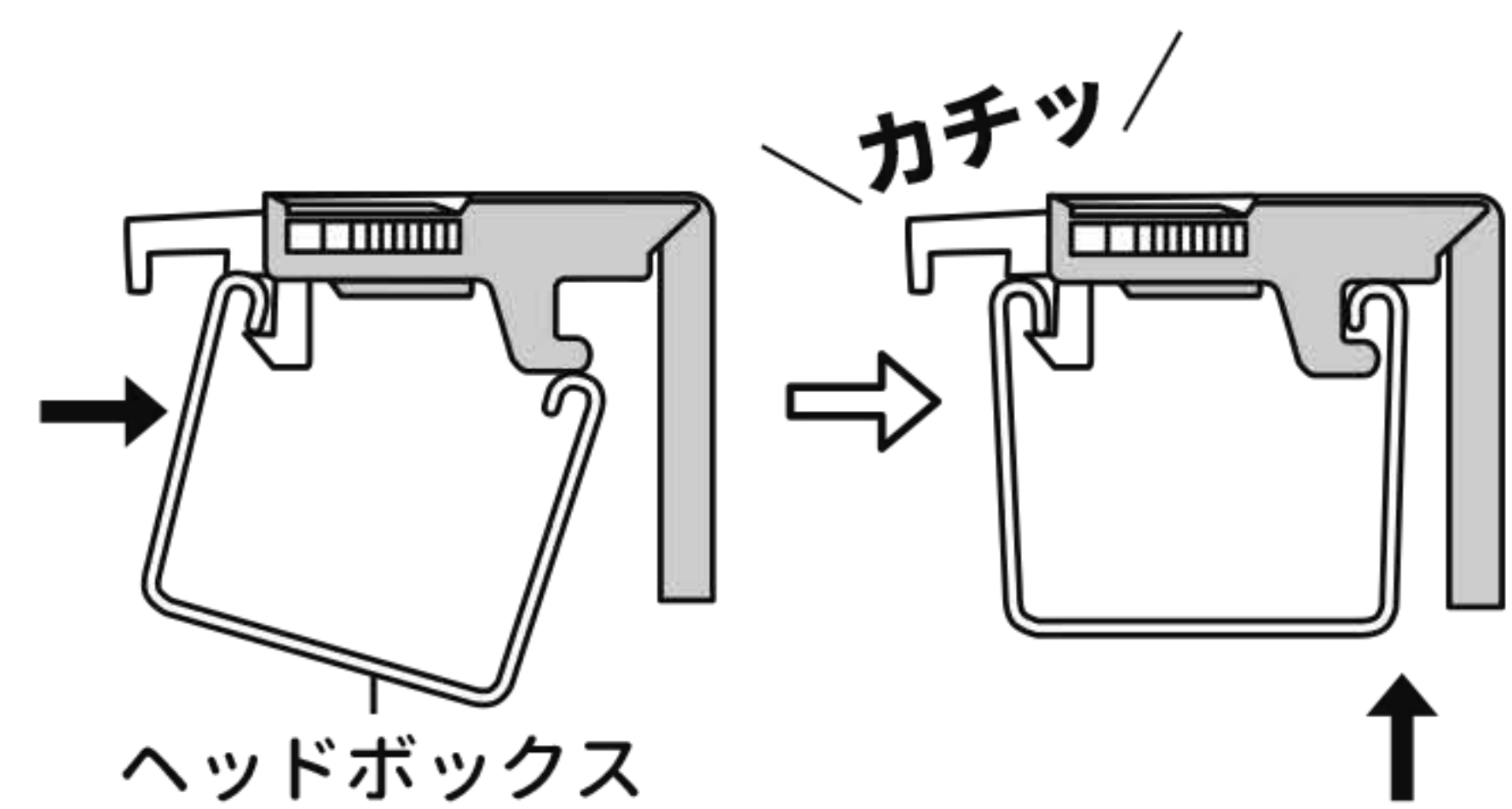
○カーテンレールに取り付ける場合

- ①カーテンレール内のランナーを全て抜き取ります。
- ②ブラケットにカーテンレール取り付け金具を仮付けします。
- ③カーテンレール取り付け金具をカーテンレールへ通し、位置を決めたらドライバーでビスを固定してください。



4. ブラケットに本体を取り付け

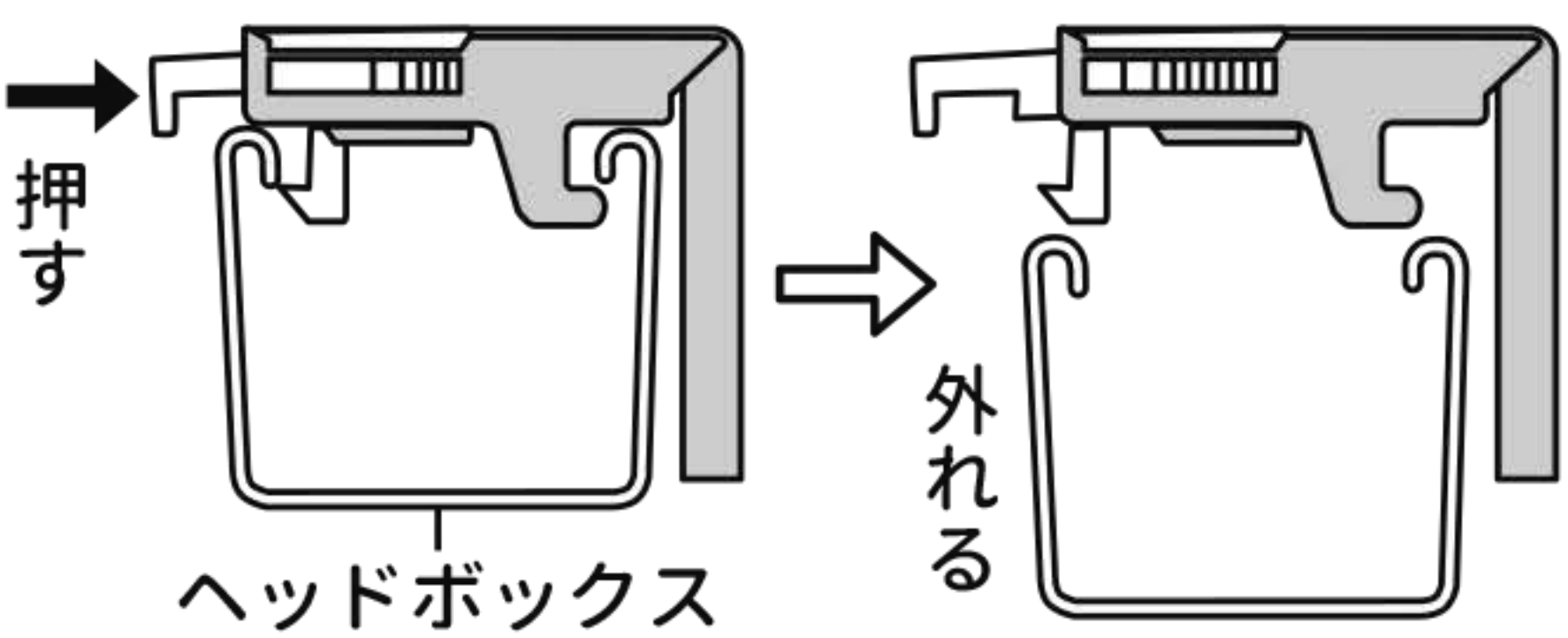
- ①本体を両手でしっかり支え、ブラケット手前のツメをヘッドボックス手前のツメに斜めにして引っ掛けます。
- ②全てのブラケットに引っ掛けた後、本体を奥へ押し込みながら奥側を上へ押し上げます。
- ③固定されると「カチッ」と音がします。
- ④ヘッドボックスが固定されているか全てのブラケットを確認してください。



- 【注意】 製品が確実に取り付けできているか確認してください。確実に固定されていない場合、落下して思わぬ怪我や破損の原因となります。

取り外し方法

- ①安全に取り外すため、スラットを完全に畳み込んだ状態にします。
- ②本体が落下しないように支えた状態で、ブラケットのスイッチを押しながら本体を奥へ少し押し出すと外れます。



- 取り外しの際は、製品本体が落下しないよう、必ずしっかり製品を押さえながら取り外しを行ってください。

- 【注意】 取り外しの際に、本体が斜めになりすぎてブラケットのツメに負荷がかかると、ブラケットや本体、壁面を破損する恐れがございます。