



2ポートSPDIF (OPTCAL/COAXIL) 入力->PUSHスイッチ切換え
ロータリーエンコーダー電子ボリューム搭載により
DAC出力プリアンプ調整・ヘッドホンアンプ出力調整が可能。

YD-192 CiOi DAC

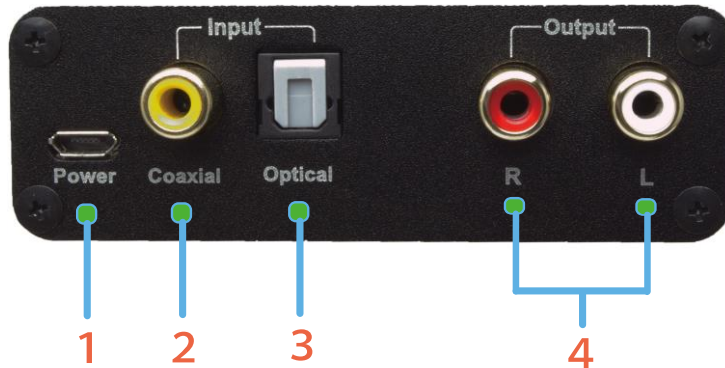
取扱説明書

1 仕様一覧表

光デジタル入力	角型ジャック×1個 防塵用シャッタータイプ PUSH スイッチで交互に選択
Caxial(C)デジタル入力	同軸ジャック(75Ω)×1個 PUSH スイッチで交互に選択
SPDIF 入力 DAC デジタル信号 フォーマット	ステレオ・リニア PCM
DAC サンプリング周波数	PCM 32・44.1・48・88.2・96・176.4・192KHz
DAC ビットレート	16//24Bit に対応
DAC IC	WM8523 最大 192KHz/24Bit
ライン出力レベル (プリアンプ 機能搭載)	OCL(Output capacitor Less) 0~2V RMS 5.6V p-p ロータリーエンコーダ電子ボリュームによりプリアンプ出力音量調整 が行えます。
周波数特性	20Hz~ 20KHz
全高周波歪率	0.03%以下
ダイナミックレンジ	105dB
SNR	90dB
ライン出力端子	ステレオ RCA ジャック (アンバランス)
最大ヘッドホン出力	50mW +50mW (32Ω) 25mW +25mW (64Ω)
ヘッドホン音量調整	ロータリーエンコーダ電子ボリュームでヘッドホン出力の音量調整が 最適に行えます。
ヘッドホンコネクタ	3.5mm
ヘッドホンインピーダンス	16Ω~64Ω
ヘッドホン周波数特性	10Hz ~ 40KHz (-0.5dB, 50mW 時, 16Ω 負荷)
ヘッドホン全高周波歪率	0.03%以下 (30mW / 32Ω)
電源電圧入力	DC5V
消費電流	90mA
外形寸法	84mm(L)×63mm(W)×28mm(H) (突起部を除く)
重量	約 130g
付属品	<ul style="list-style-type: none"> ●DC5V・1A (AC100V~AC240V) PSE 認定品 ●5V 電源—マイクロ USB 用変換ケーブル ●USB 用電源ケーブル ●取扱説明書 (本書)

2. 各部の名称と機能

SPDIF 入力・電源・アナログ出力部



1	電源 5V 入力	マイクロ USB 電源 +5V 入力
2	Coaxial デジタル入力	同軸 (COAXIAL) デジタル入力 32KHz~192KHz / 16Bit/24Bit 入力
3	光デジタル入力	光デジタル 角型ジャック入力 32KHz~192KHz / 16Bit/24Bit 入力
4	アナログ出力	RCAコネクタ アナログオーディオ出力 OCL(アウトプット・キャパシター・レス) 0~2Vrms 出力 ロータリーエンコーダ電子ボリュームにより 0~2Vrms プリアンプ出力調整が可能です。 SMVC (スミージングボリュームコントロール)により最小から最大の高音質での音量調整を最適に行うことができます。

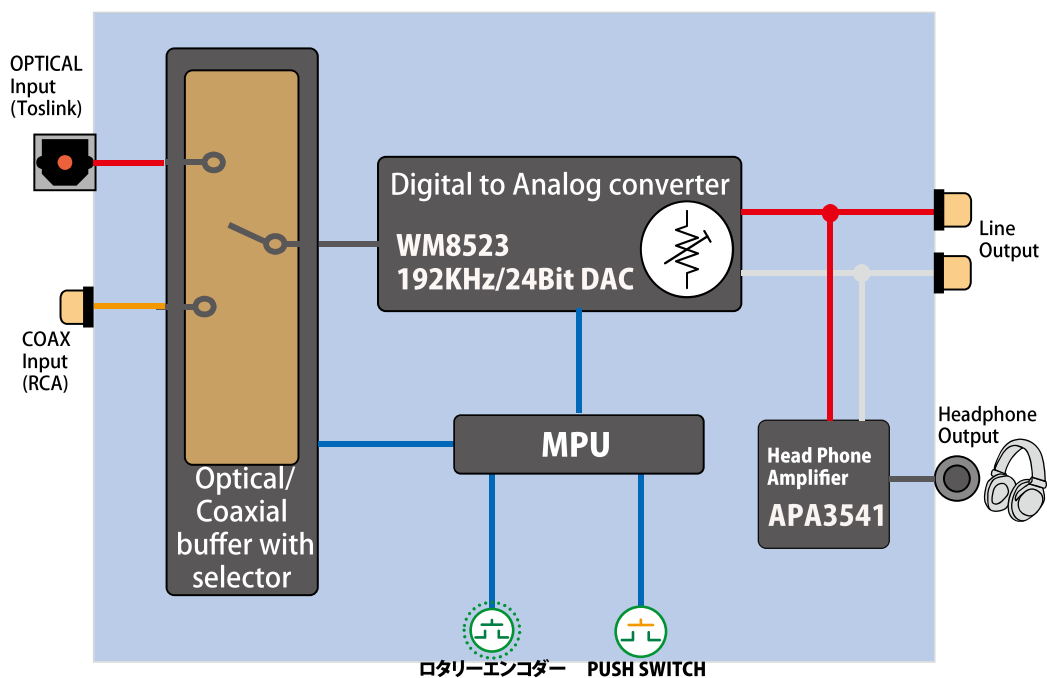
ロータリーエンコーダ電子ボリューム・同軸/光デジタル入力の切換・ヘッドホン出力部



5	ボリューム及び 同軸 (COAXIAL) デジタル入力/光デジタル入力 切換え	●ロータリーエンコーダ電子ボリュームによりアナログ出力 0~2Vrms プリアンプ出力調整とヘッドホン出力の調整が出来ます。 ●スイッチを押すことで交互に同軸 (COAXIAL) デジタル入力と光デジタル入力の切換えが行えます。
6	電源 LED	電源+5V 入力で点灯します。
7	ヘッドホン出力ジャック	ロータリーエンコーダ電子ボリュームによりヘッドホン出力の調整が行えます。出力電力は 50mW +50mW (32Ω) ・25mW +25mW (64Ω) です。低域・中域・広域までフラットで音源に忠実に高音質で聴取することが出来ます。

ブロックダイアグラム

Block diagram of YD-192CiOi DAC



ユディオス

本 社 新潟県上越市中郷区二本木 884 〒949-2304

TEL : 090-7801-8964

ホームページ

<http://www.yudios.com>

ご注文メール

order@yudios.com

問合せメール

inquiry@yudios.h.com

YD-192CiOiDAC 201611 -Rev1.00