

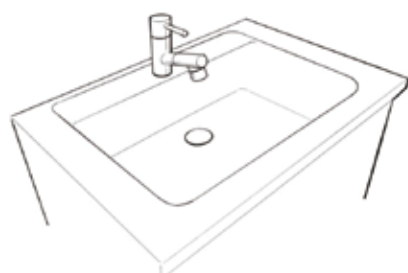
VISANTÉ Faucet 推奨設置環境のご案内

-Short-

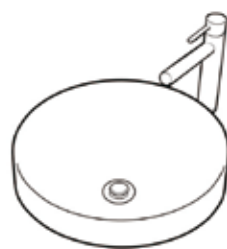
VISANTÉ Faucetをご検討頂き、ありがとうございます。
ご購入の前に、事前に設置環境及び寸法に不都合がないかご確認ください。

1. 水栓が【図1】の取り付け可能タイプであることをご確認ください。

取り付け可能タイプ



ワンホール (台上)

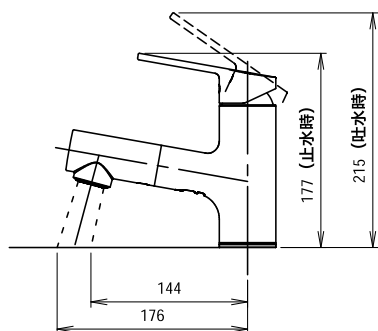


ワンホール (独立)

2. 快適にご使用いただくためには、以下の【確認ポイント】が満たされていることをお勧めします。

確認ポイント

1. 水栓高さ(最大時)が確保されていることをご確認ください。
2. 手洗い空間として水栓先端から洗面ボウル縁まで200mm程度確保することをお勧めします。
3. 手洗い空間を確保するため、手が十分に入り込む深さをもった洗面ボウルと組み合わせてご使用ください。
4. 水栓～着水位置までの距離が洗面ボウルに収まっているかご確認ください。
5. 設置にあたっては、水撥ね回避のために洗面ボウルの目皿に吐水形が干渉しないように設置することをお勧めします。
6. 使用状況によっては水栓を伝って水栓根元に水滴が貯まる場合があります。蛇口根本を拭き取りやすいように一定のスペースを確保することをお勧めします。



<設置イメージ>

