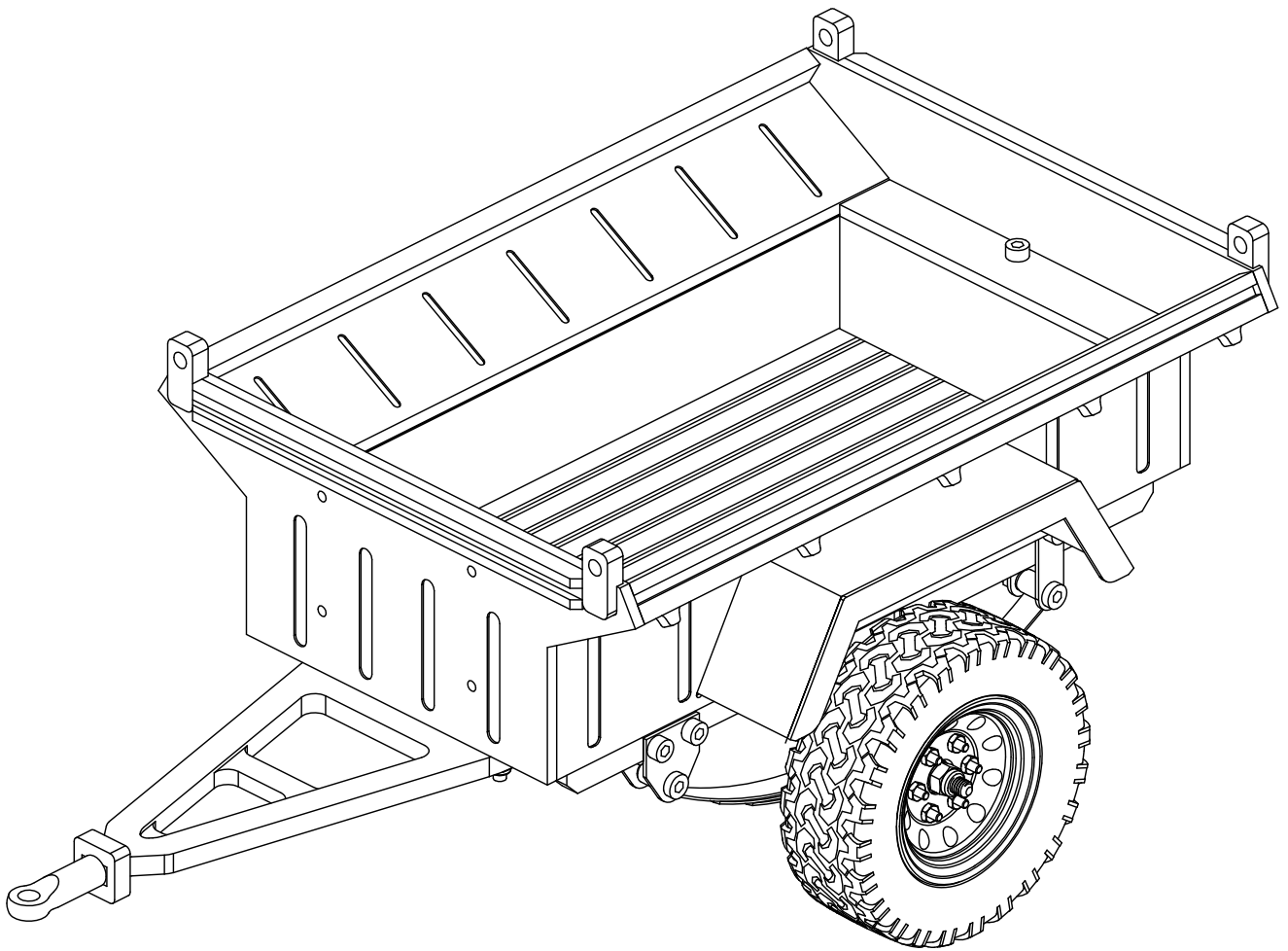


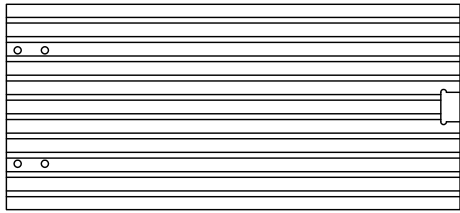


T001半挂拖车

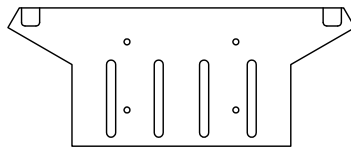
(安装说明书)



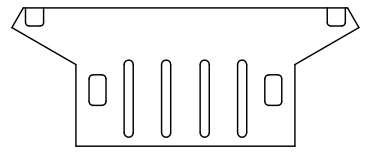
板材



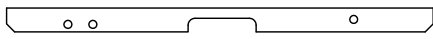
60201 X1



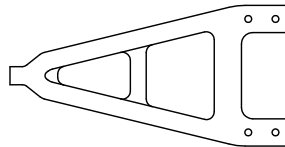
60202 X1



60203 X1



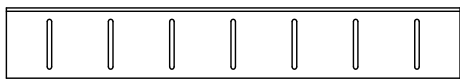
60204 X2



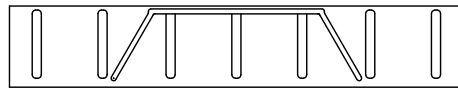
60205 X1



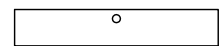
60206 X1



60207 X2



60208 X2



60209 X1



60210 X1



60211 X1



60212 X2



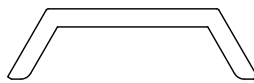
60213 X2



60214 X4



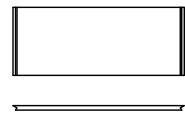
60215 X2



60216 X2



60217 X4



60218 X2



60219 X2

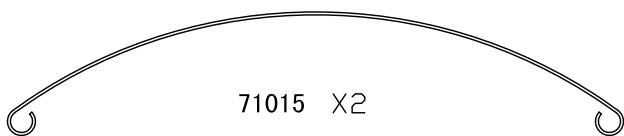
板簧



71013 X2

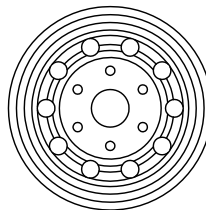


71014 X2

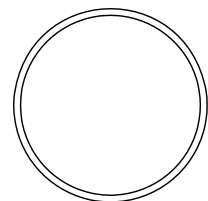


71015 X2

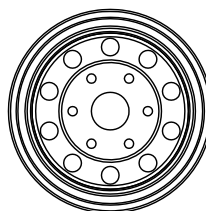
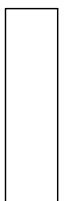
轮轱



71008 X2



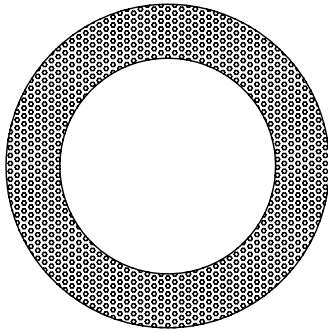
41301 X2



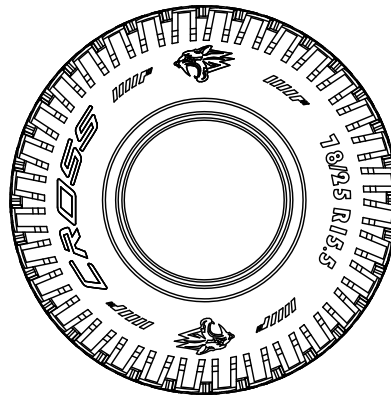
71009 X2



轮胎

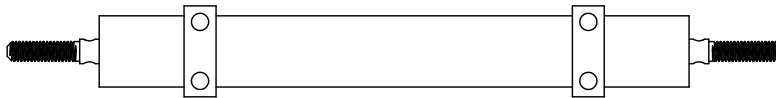


42301 X2



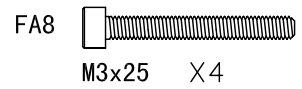
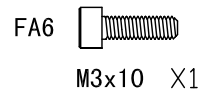
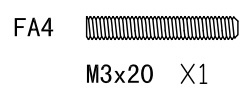
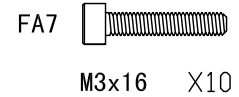
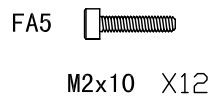
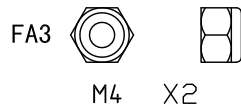
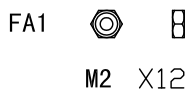
50001 X2

车桥

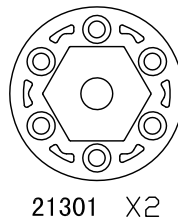
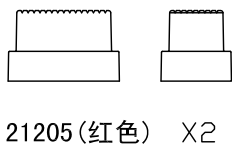


41211 X1

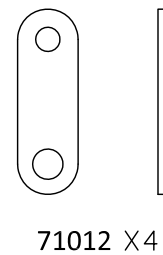
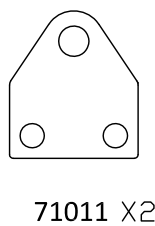
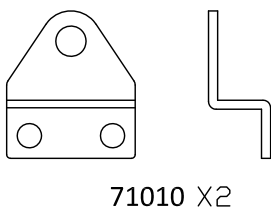
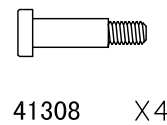
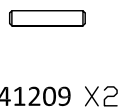
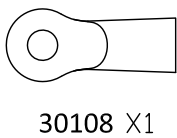
附件包 (FA)



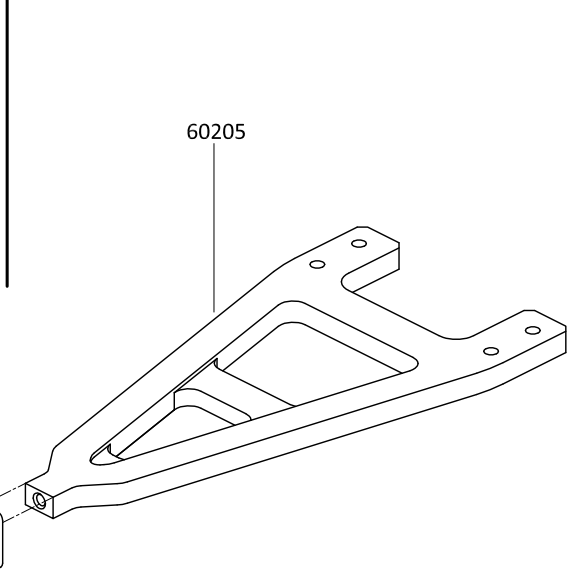
附件包 (FB)



附件包 (FC)



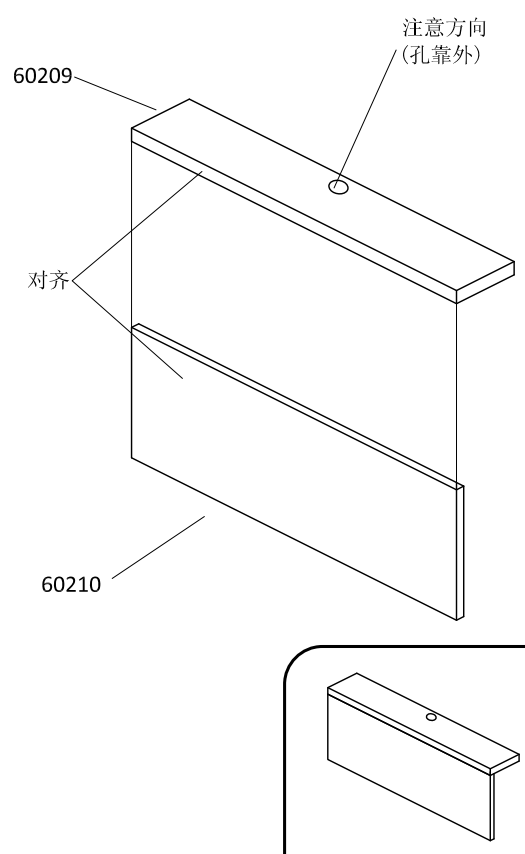
1 拖架粘合



60206

60205

2 尾灯罩粘合



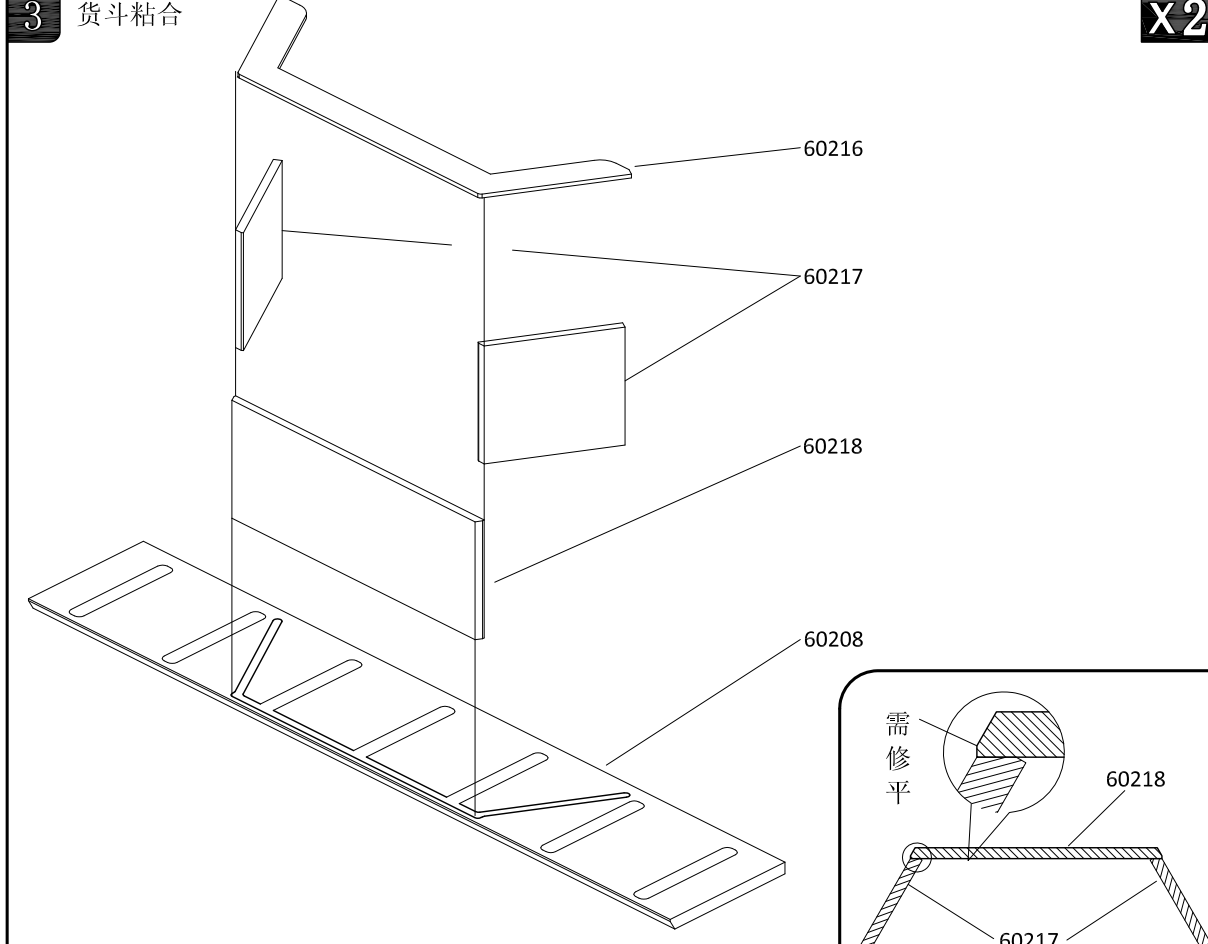
60209

注意方向
(孔靠外)

对齐

60210

3 货斗粘合



60216

60217

60218

60208

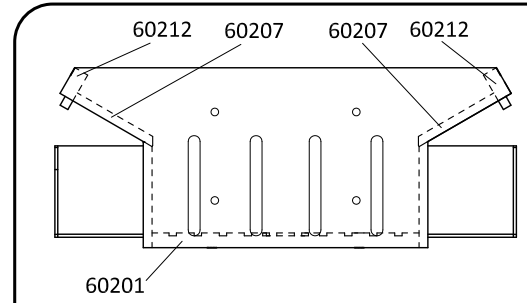
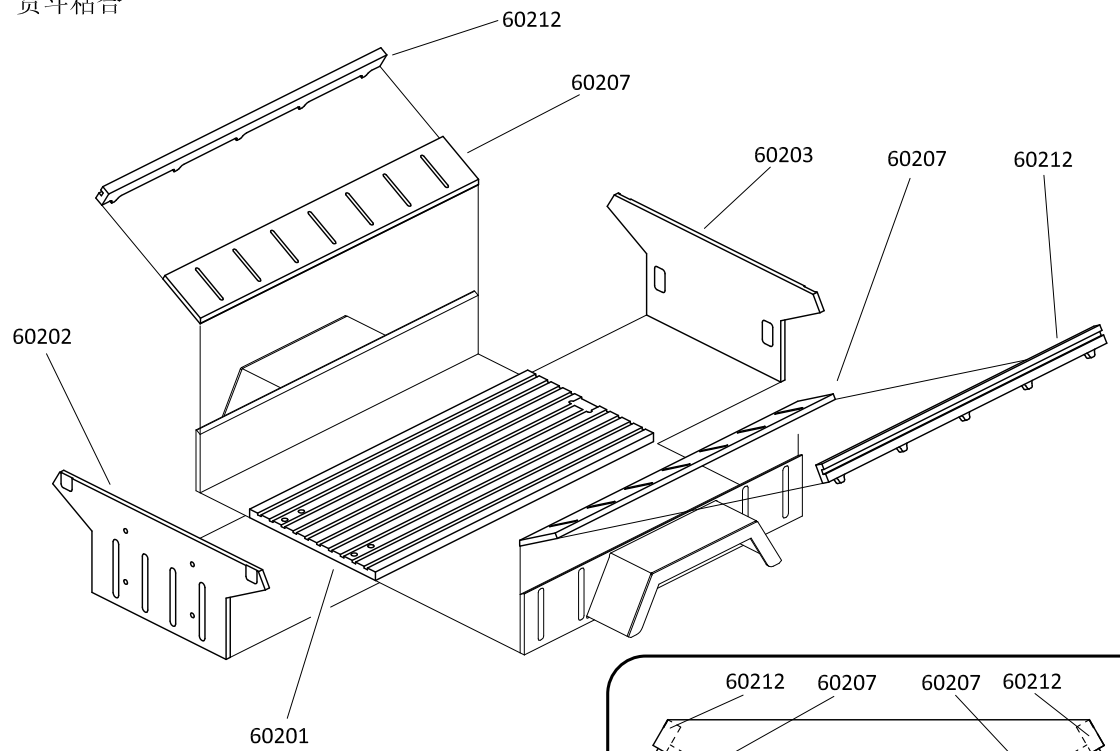
需修平

60218

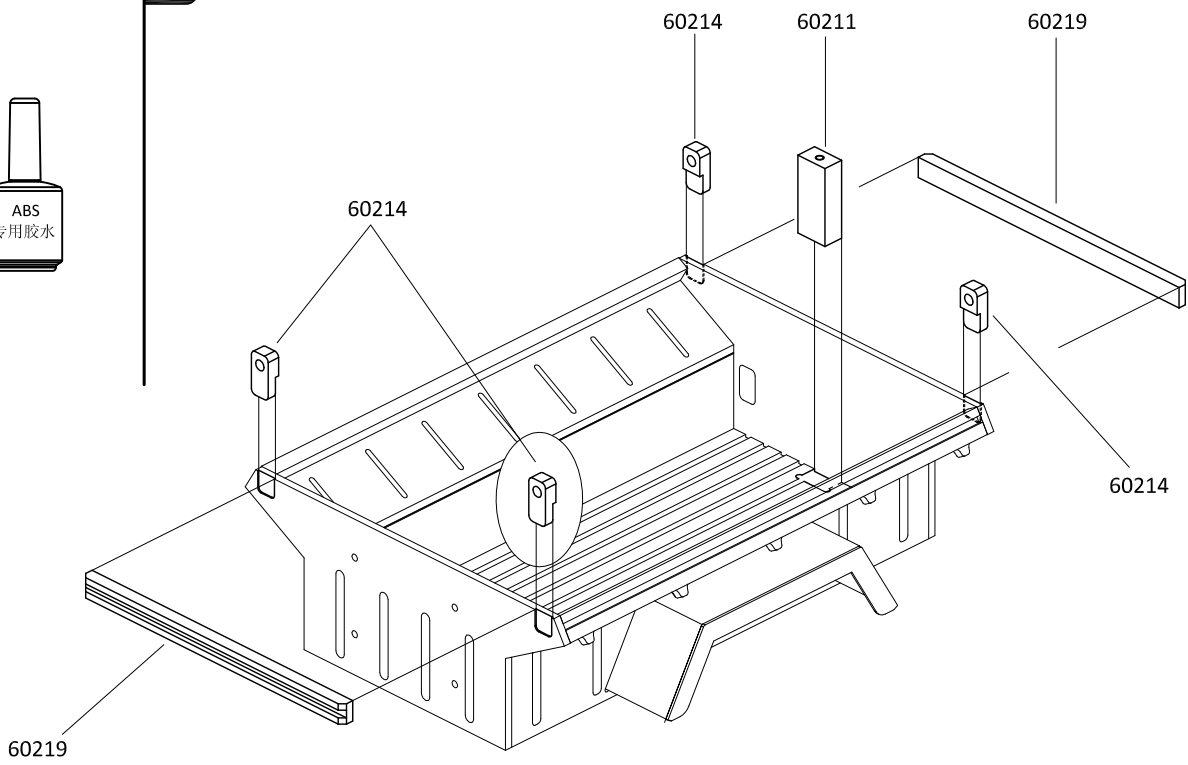
60217

X2

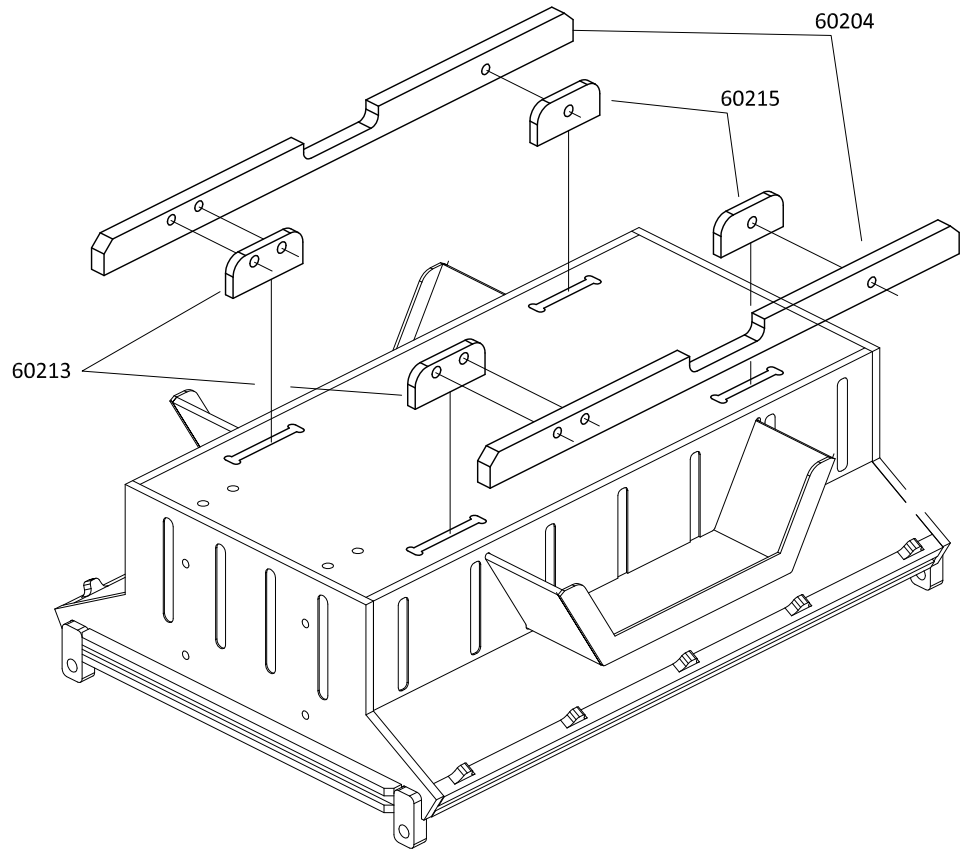
4 货斗粘合



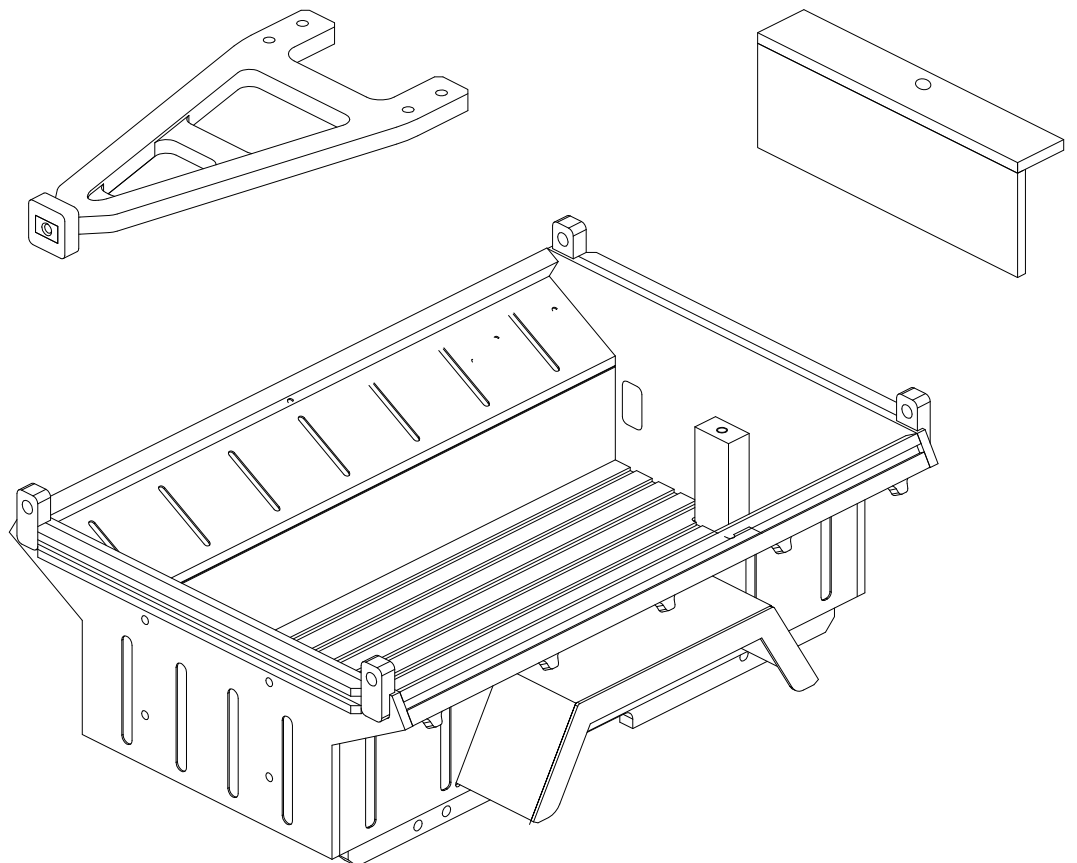
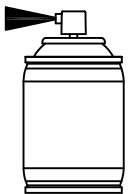
5 货斗粘合



6 货斗粘合



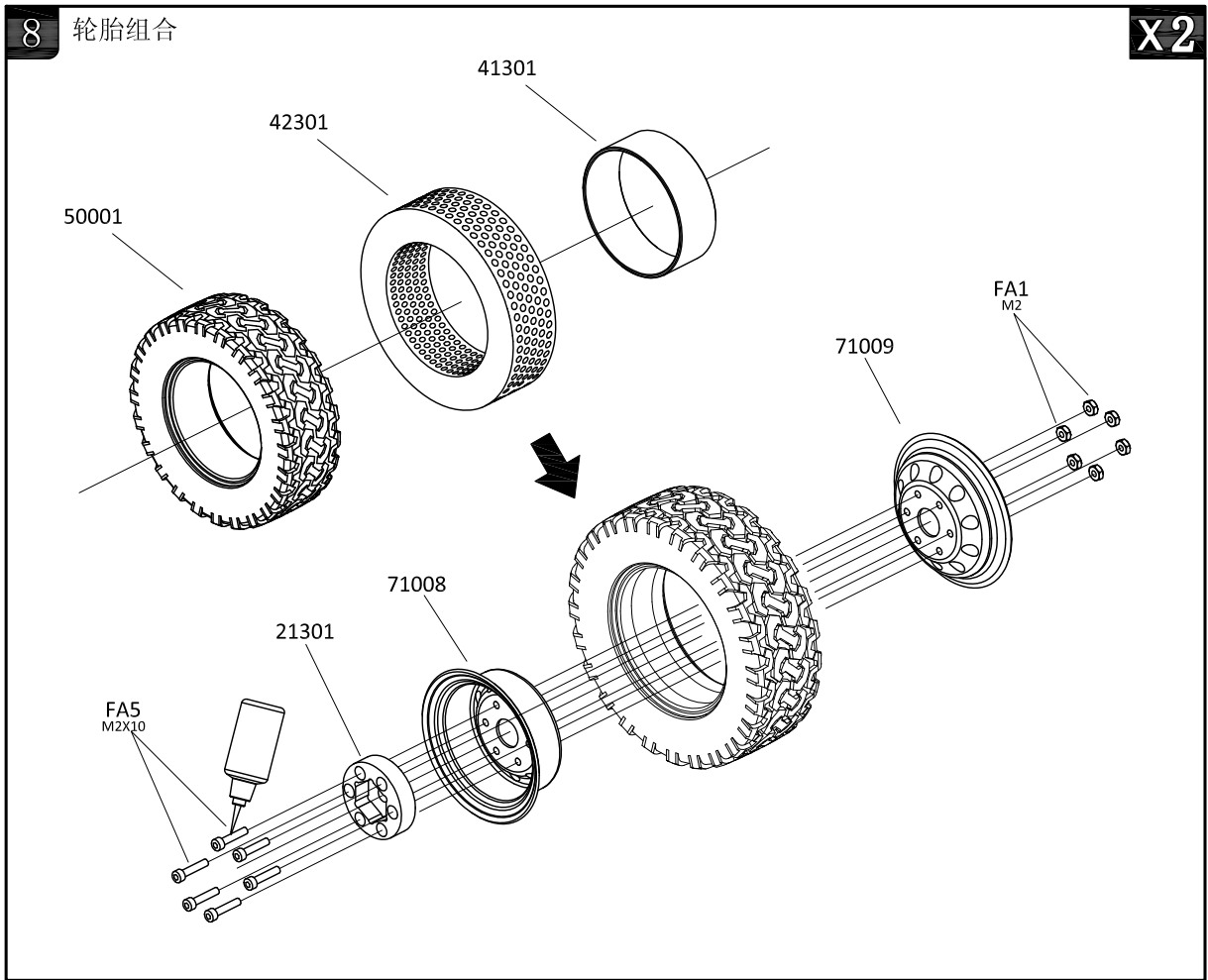
7 喷漆



8 轮胎组合 X2

FA1
M2 X12

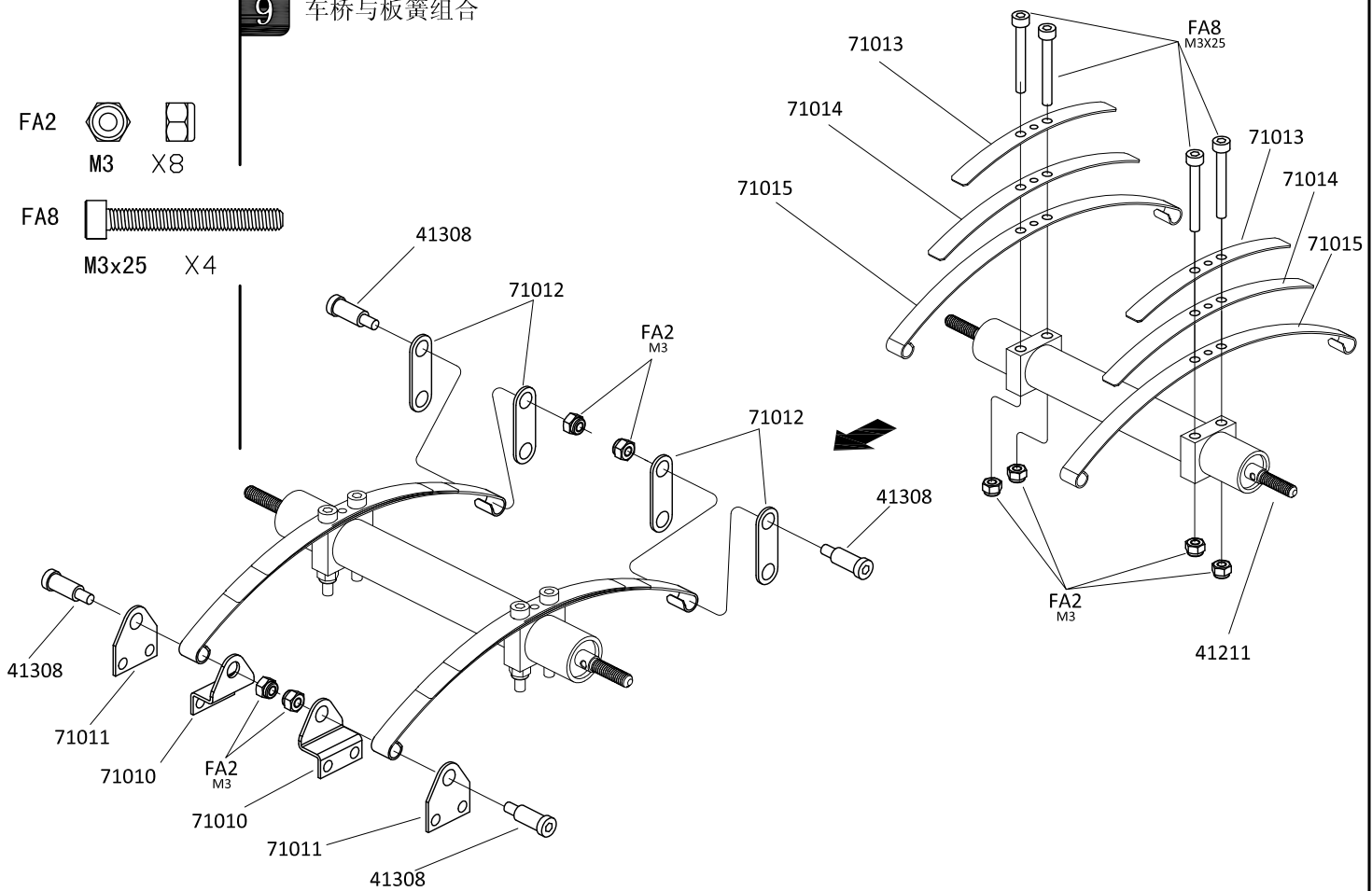
FA5
M2x10 X12



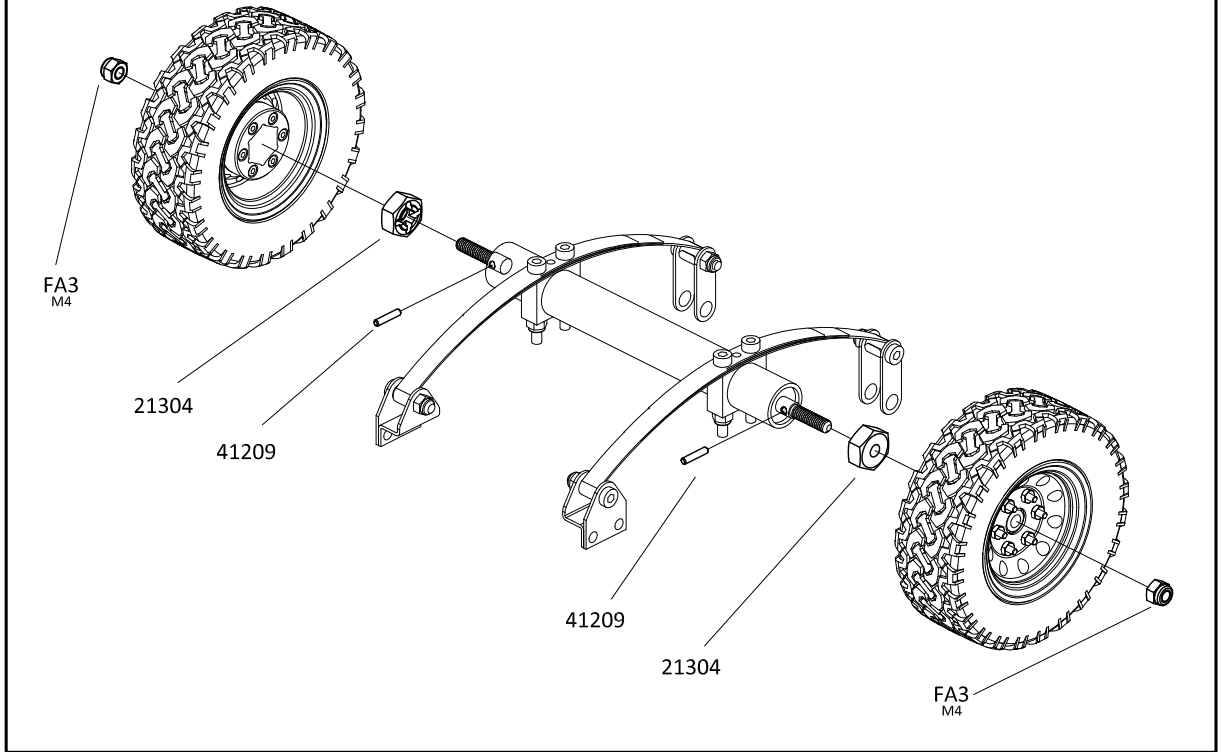
9 车桥与板簧组合

FA2
M3 X8

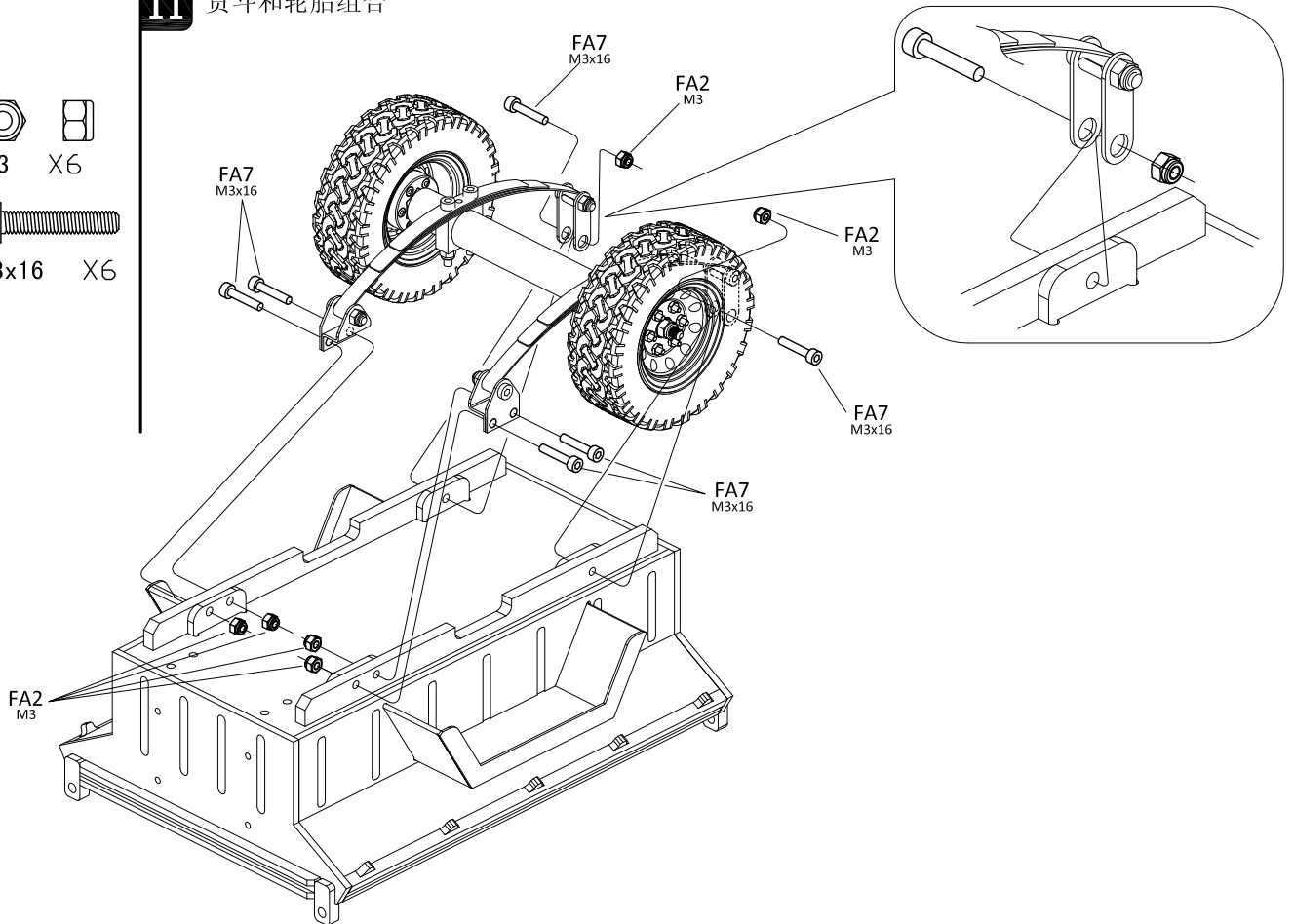
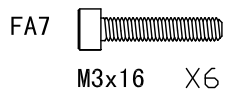
FA8
M3x25 X4







10 轮胎与车桥组合



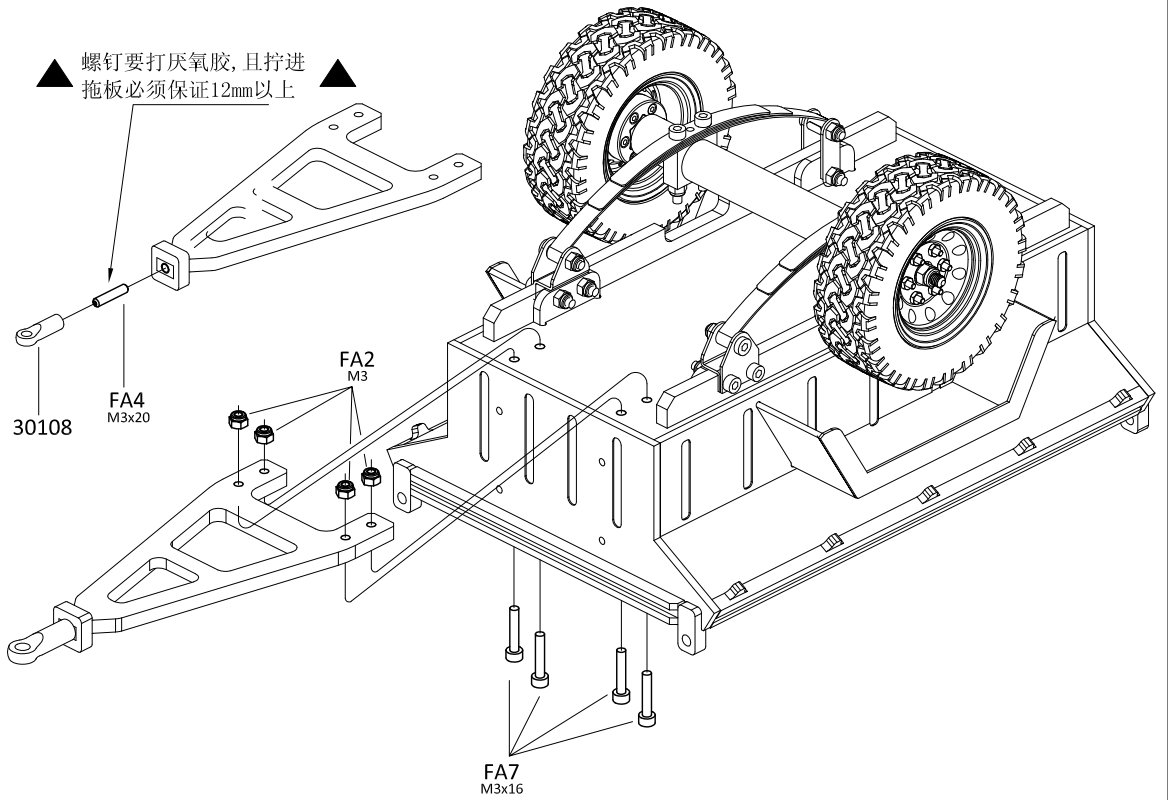
11 货斗和轮胎组合



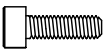
12 拖架与货斗组合

- FA2  
M3 X4
- FA4 
M3x20 X1
- FA7 
M3x16 X4

▲ 螺钉要打厌氧胶, 且拧进
拖板必须保证12mm以上 ▲



13 尾灯组合

- FA6 
M3x10 X1

