

JVC

ワイヤレスマイクロホン

型
名 **WM-P902**
WM-P970

取扱説明書

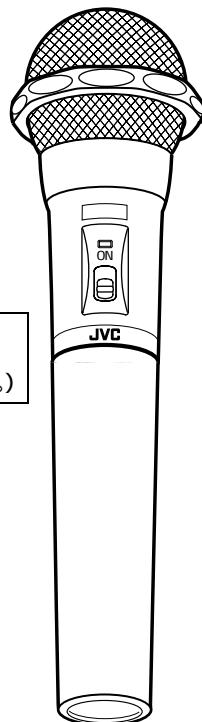
技術基準適合証明品

外形は WM-P902、WM-P970 ともに同じです。
(中央部帯色が異なります。)

—お買い上げありがとうございます。—

ご使用前に、この「取扱説明書」と別冊の「電池の取扱いについて」をお読みのうえ、正しくお使いください。特に「安全上のご注意」は、必ずお読みいただき、安全にお使いください。そのあと保証書と一緒に大切に保管し、必要なときお読みください。

製造番号は品質管理上重要なものです。お買い上げの際は本機に製造番号が正しく記されているか、またその製造番号と保証書に記載されている製造番号が一致しているかお確かめください。



LST0783-001C

特長

ダイナミック型マイクユニット搭載 (WM-P902 のみ)

WM-P902 は、ダイナミック型マイクユニットを搭載し、ボーカル用に適していません。

エレクトレットコンデンサー型マイクユニット搭載 (WM-P970 のみ)

WM-P970 は、エレクトレットコンデンサー型マイクユニットを搭載し、スピーチ用に適しています。

状況に合わせて入力感度の調節が可能 (WM-P902 のみ)

[PAD] スイッチにより、入力感度を3段階に切り換えることができます。

PLL シンセサイザー方式を採用

800 MHz 帯 B 型ワイヤレスマイク用に指定された 30 波の周波数設定ができます。

雑音低減回路を内蔵

雑音が少なく、小さな音から大きな音までひずみの少ない集音ができます。

狭い場所で多チャンネル使用時の混信を低減可能

送信パワーを 2 mW のローパワーモードに設定すると、狭い場所で多チャンネル使用時の混信を低減できます。

2つの電源方式を採用

単 3 形乾電池、専用充電式電池（別売の専用チャージャーを使用）の 2 つの電源方式です。

もくじ

はじめに

特長	2
もくじ	3
安全上のご注意	4
正しくお使いいただくためのご注意	6
各部の名称とはたらき	8

準備

電池(乾電池 / 専用充電式電池)を 入れる	10
充電をする	12
PAD(入力感度)を設定する (WM-P902 のみ)	13
グループ / チャンネルを設定する	14
送信パワーを設定する	17

使う

マイクの持ちかた	18
マイクスタンドを使う	19
30 波対応システム	20

その他

こんなときは	21
保証とアフターサービスについて	22
仕様	23

安全上のご注意

絵表示について

この取扱設置説明書と製品には、いろいろな絵表示が記載されています。これらは、製品を安全に正しくお使いいただき、お客様や他の人々への危害や財産の損害を未然に防止するための表示です。絵表示の意味をよく理解してから本文をお読みください。



警告

この表示（文字含む）を無視して、誤った取り扱いをすると、人が死亡または重傷を負う可能性が想定される内容を示しています



注意

この表示（文字含む）を無視して、誤った取り扱いをすると、人が傷害を負ったり、物的損害の発生が想定される内容を示しています

絵表示の説明

- 注意（警告を含む）が必要なことを示す記号



一般的注意

- 必ずしてほしい行為（強制・指示行為）を示す記号



一般的指示

- してはいけない行為（禁止行為）を示す記号



注意



分解禁止



水ぬれ禁止

警告

■ 本機を分解、改造しない。
火災、感電の原因となります。
また、本機の改造は法律でも固く禁じられています。



■ 強い衝撃を与えたり、投げつけたりしない。
故障、電池の漏液、発火、破裂、火災の原因となります。



■ 充電端子をショートさせない。
故障、電池の漏液、発火、破裂、火災の原因となります。



■ 屋外で使用中、雷が鳴り出したら人体から本機を遠ざける。
感電の原因となります。



■ 金属類と一緒に持ち運ばない。
充電端子がショートし、発熱発火の原因となります。



■ 専用の充電式電池、チャージャー以外は使用しない。
専用品以外を使用すると、故障、発熱、発火の原因となります。



注意

■ 本機を濡らさない。
故障、発熱、感電の原因となります。



正しくお使いいただく ためのご注意

保管および使用場所

■ 次のような場所で使用しない。

故障の原因になります。

- ・許容動作温度(0℃～40℃)範囲外の暑いところや寒いところ
- ・許容動作湿度(30%～80%)範囲外の湿気の多いところ
- ・ほこりや砂の多いところ
- ・窓ぎわなど水滴の発生しやすいところ
- ・放射線やX線、および腐食性ガスの発生するところ

■ 直射日光の当たらない、風通しのよい場所に保管する。

故障の原因になります。

■ 長期間(2週間以上)使用しないときは、乾電池または充電式電池を本機からはずす。

乾電池または充電式電池を本機に入れたままにすると、故障、電池漏液の原因になります。

取り扱いについて

■ 「技術基準適合証明書」をあらわす証明ラベルをはがしたり、破いたりしない。

本機には、電波法に基づく「技術基準適合証明書」をあらわす証明ラベルが貼ってあります。証明ラベルをはがしたり、破いたりすると、サービスを受けられないことがあります。

大切に扱ってください。



■ 本機は精密機器です。

下記のような取り扱いをすると、故障の原因となります。

- ・人やかたい物、先がとがった物でたたかない。
- ・投げつけたりしない。
- ・固い床の上や、水の中に落とさない。
- ・ポケットに入れたまま、いすに座ったり、踏みつけない。

■ 電源を入れたままで電池を取りはずさないでください。

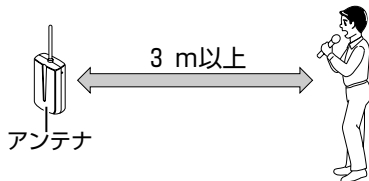
雑音が出る場合があります。

相互妨害について

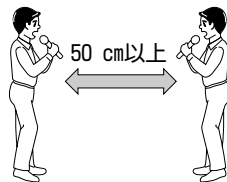
■ 混信や妨害を起こすことがあります。

下記のように使用してください。

- ・アンテナから3 m以上離れる。



- ・マイク同士を50 cm以上離す。



メモ

- 狭い室内など、アンテナから3 m以下で使用する場合は、お買い上げ販売店または最寄りのサービス窓口にご相談ください。

- 本機を携帯電話から 3 m 以上離れて使用する。

本機の近くで携帯電話の発着信があると、ノイズ(“ジー”または“ブーン”という音)を発生することがあります。

ハウリングについて

- ハウリング現象(“ピーン”または“キーン”という音)が発生する場合は下記の対応を行なってください。

- ・本機の方向、位置などを変える。
- ・スピーカーから離れる。
- ・ワイヤレスチューナーの音量を小さくする。

充電式電池について

- 専用充電式電池の充放電回数は約 300 回。

300 回以下でも動作時間が大幅に短くなったら、バッテリーの寿命と思われます。新しいものをお買い求めください。

- 不要になった充電式電池は充電式電池リサイクル協力店へ。



不要になった充電式電池は、貴重な資源を守るために廃棄しないでリサイクル協力店へお持ちください。

Ni-MH

お手入れについて

- 本機はやわらかい布でふく。

シンナーやベンジンなどでふくと表面が溶けたり、くもったりします。汚れがひどいときは、水でうすめた中性洗剤を布につけてふき、あとでからぶきしてください。

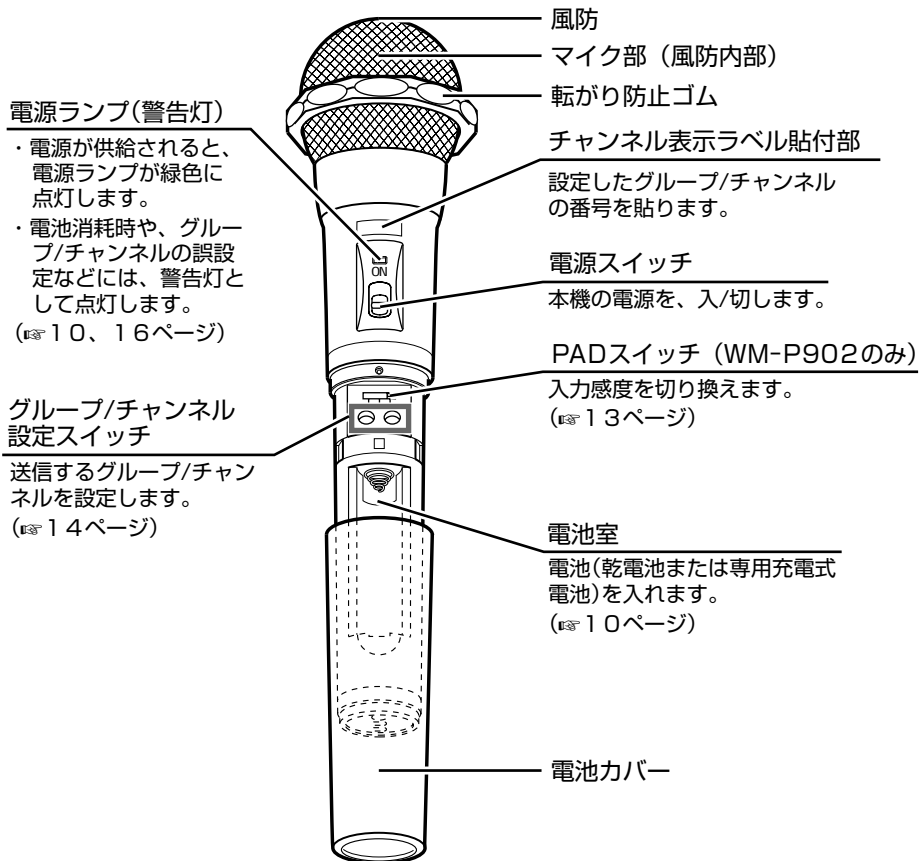
- 充電端子は時々乾いた綿棒で清掃する。充電端子が汚れていると、接触不良を起こし、充電できないことがあります。

省エネについて

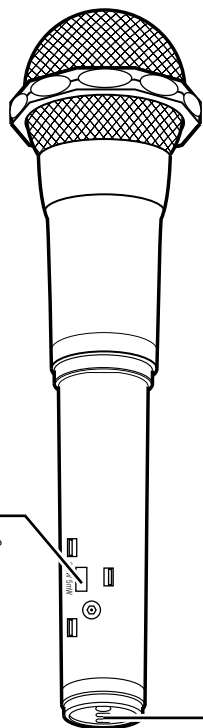
- 長時間使用しないときは、節電のため、電源を切ってください。

各部の名称とはたらき

■ 前面



■ 背面



送信パワー切換スイッチ
送信パワーを切り換えます。
(P. 17ページ)

充電端子(底部)

ご注意

- 充電端子に触ったり、ショートさせないでください。機器の故障や、電池の漏液、発火、破裂、火災の原因となります。

電池(乾電池/専用充電式電池)を入れる

電池(乾電池または専用充電式電池)を1本入れます。(以後、“乾電池または専用充電式電池”を、“電池”と呼びます。)

■ 使用できる電池

乾電池	市販の単3形 (アルカリまたはマンガン) ※本機に付属の乾電池は、動作確認用です。
専用充電式電池	WT-C62、WT-C63(チャージャー/別売)に付属の専用ニッケル水素電池 ※専用充電式電池については、お買い上げ販売店または、最寄りのサービス窓口案内にお問い合わせください。

■ 電池の持続時間について

本機の連続使用時間は下記のとおりです。
WM-P970とWM-P902は同じ持続時間です。

使用電池	持続時間
単3形マンガン乾電池 R6PU(NB)	10時間
単3形アルカリ乾電池 LR6(G)	26時間
専用充電式電池(5時間充電後)	8時間

※持続時間は目安です。使用状況、電池の状態、周囲の温度などにより変動します。

※送信パワー 5mW 時

■ 電池の消耗について

- ・電池が消耗すると、電源ランプが赤色の点灯になります。
- ・電源ランプが赤色に点灯したら、乾電池の交換または、専用充電式電池を充電してください。
- ・電源ランプが赤色点灯が変わってから使用できる時間は右上の表のとおりです。

使用電池	電池交換または充電時期
乾電池	電源ランプが赤色点灯が変わってから、1時間以内
専用充電式電池	電源ランプが赤色点灯が変わってから、10分以内

※電池交換または充電時期は目安です。

使用状況、電池の状態、周囲の温度などにより変動します。

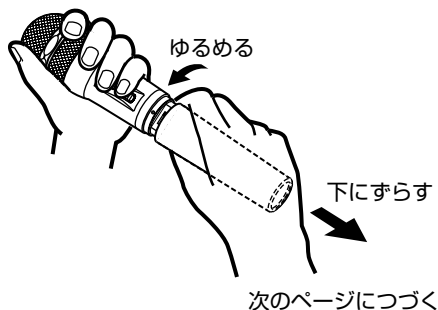
■ 電池(乾電池/専用充電式電池)の入れ方

1. 電源スイッチを切る。

電源ランプが消灯します。

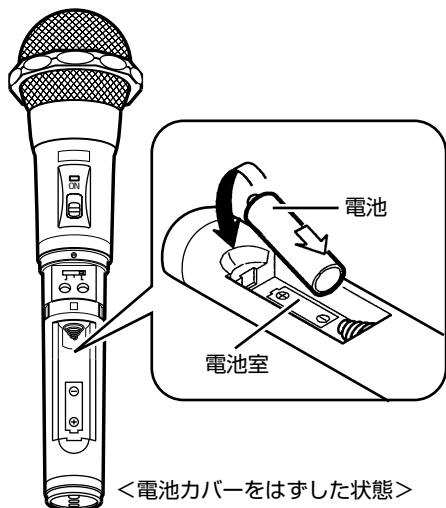
2. 電池カバーを開ける。

本体部分を押さえながら、電池カバーを矢印方向にゆるめ、下方向にずらします。



3. 電池を入れる。

電池の ⊕ ⊖ と、電池室の ⊕ ⊖ 表示を合わせ、必ず電池の ⊖ 側から下図のように入れます。

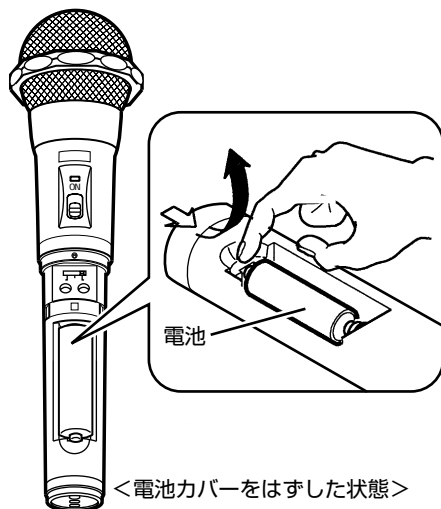


ご注意

- 電池を入れる時に ⊖ 端子をつぶさないようにしてください。

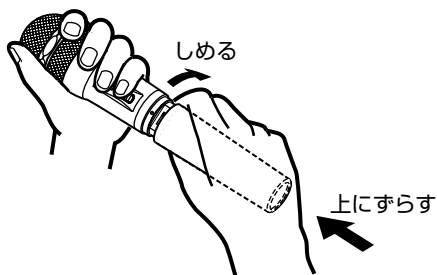
電池を取り出すときは...

- 電池の ⊕ 側を下図のように矢印の方向に持ち上げてください。



4. 電池カバーを閉める。

本体部を押さえながら、電池カバーを矢印方向にしっかりとまわして閉めます。



充電をする

- ・専用充電式電池で本機を使用しているときに、電源ランプが赤色に点灯したら充電します。
- ・別売の充電器 WT-C62 および WT-C63 (以下、チャージャー)を使って充電します。WT-C62 および WT-C63 の取扱説明書もご覧ください。

ご注意

- WT-C62およびWT-C63以外のチャージャーを使用しないでください。
- 専用充電式電池は、チャージャーの専用ニッケル水素電池を使用してください。専用充電式電池については、お買い上げ販売店または、最寄りのサービス窓口案内にお問い合わせください。
- 充電端子のお手入れを定期的に行なってください。お手入れの方法は、WT-C63 に添付されている「充電端子のお手入れについて」をご覧ください。

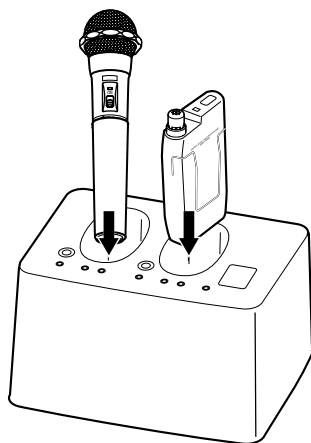
1. 本機の電源スイッチを切る。
電源ランプが消灯します。

ご注意

- 本機の電源スイッチが“ON”のままだと、正常に充電されません。

2. 本機をチャージャーに差し込む。

- ・本機をチャージャーに差し込みます。(下図参照)
- ・充電が開始すると、チャージャーの“充電中表示ランプ”が赤色に点灯します。



3. 充電完了。

充電が終了すると、チャージャーの“充電完了表示ランプ”が緑色に点灯します。

ご注意

- 本機が正しく差し込まれていない場合は、チャージャーの“充電中表示ランプ”が点灯しません。正しく差し込んでください。

PAD(入力感度)を設定する (WM-P902のみ)

- ・入力感度は、PADスイッチで3段階(0 dB、-6 dB、-12 dB)に切り換えができます。
- ・大きな声(歌声など)で本機を使用するときや、音がひずむときは、感度を下げて使用してください。感度を下げると、大きな音に対してひずみにくなります。

■ 最大入力音圧の目安

感度	PADスイッチ	最大入力音圧
高 ↑	0 (dB)	130 dB SPL
↓	-6 (dB)	136 dB SPL
低 ↓	-12 (dB)	142 dB SPL

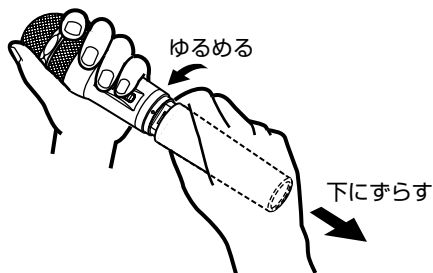
(工場出荷時:「0」)

1. 本機の電源スイッチを切る。

電源ランプが消灯します。

2. 電池カバーを開ける。

本体部分を押しえながら、電池カバーを矢印方向にゆるめ、下方向にずらします。

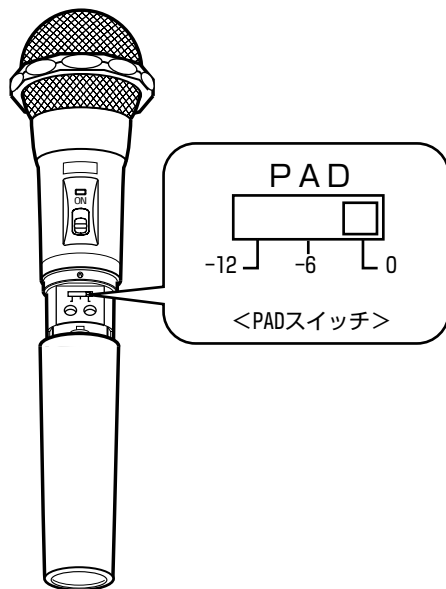


ご注意

- 本機の電源を入れたまま、PADスイッチの設定を変更しても、設定は変更されません。一度電源を切り、再び電源を入れると、新しい設定に変更されません。

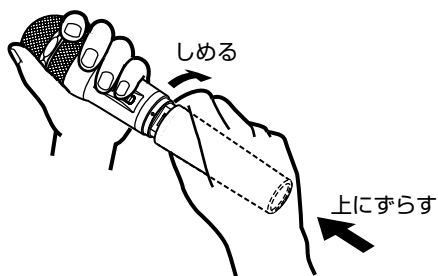
3. PAD スイッチを任意の位置に設定する。

左表(「最大入力音圧の目安」)を参考にし、PAD スイッチを希望の位置に合わせます。



4. 電池カバーを閉める。

本体部を押しえながら、電池カバーを矢印方向にしっかりとまわして閉めます。



グループ / チャンネルを設定する

- ・ワイヤレスチューナーのグループ / チャンネル設定に合わせて設定します。
- ・設定をするときは、ワイヤレスチューナーの取扱説明書もご覧ください。
- ・推奨ワイヤレスチューナーおよびチューナーユニットは、弊社の WT-902-B/H、WT-904-B/H、WT-UD93 です。上記以外の弊社 800MHz ワイヤレスシステムでもお使いいただけます。

ご注意

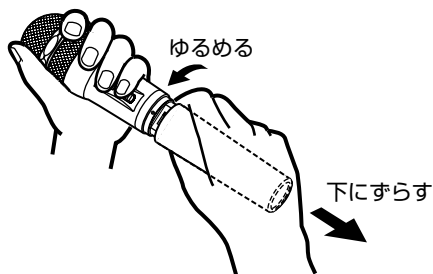
- グループ / チャンネルの設定は、専門知識が必要となりますので設置業者へおまかせください。

1. 本機の電源スイッチを切る。

電源ランプが消灯します。

2. 電池カバーを開ける。

本体部分を押さえながら、電池カバーを矢印方向にゆるめ、下方向にずらします。



3. グループ / チャンネルの組み合わせを選択する。

グループ / チャンネルの設定組み合わせは下表をご覧ください。

<グループ / チャンネル組み合わせ表>

呼称	チャンネル		1	2	3	4	5	6
	グループ							
B	1		B11	B12	B13	B14	B15	B16
	2		B21	B22	B23	B24	B25	B26
	3		B31	B32	B33	B34	B35	B36
	4		B41	B42	B43	B44	B45	B46
	5		B51	B52	B53	B54	B55	-
	6		B61	-	-	-	-	-

※ 組み合わせ表にない設定や” - ” 部の設定は使用できません。

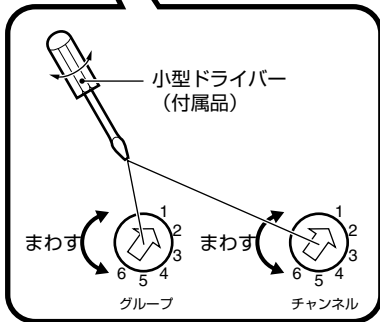
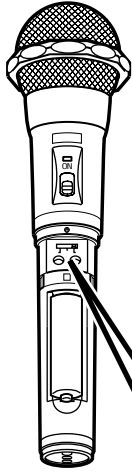
(工場出荷時:「B31」)

4. グループ / チャンネルを設定する。

付属の小型ドライバーで、グループ / チャンネル設定スイッチの矢印を手順3. で選択した数値に合わせてます。(次のページの図参照)

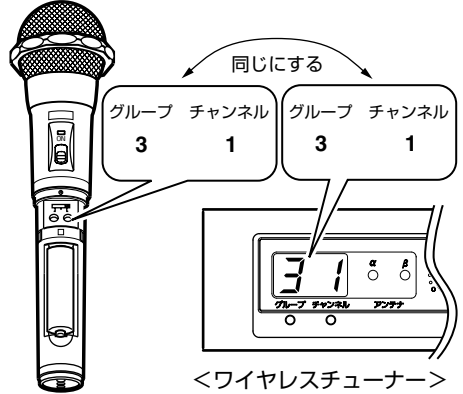
ご注意

- グループ / チャンネルスイッチを、頻繁にまわしたり、強い力で押し付けしないでください。故障の原因となります。
- 本機の電源を入れたまま、グループ / チャンネルの設定を変更しても、設定は変更されません。一度電源を切り、再び電源を入れると、新しい設定に変更されます。

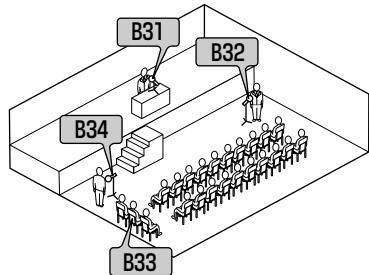
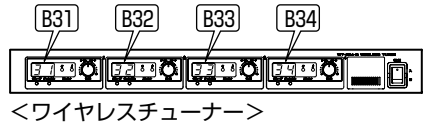


ご注意

- 本機とワイヤレスチューナーのグループ/チャンネル設定が同じになるように設定してください。



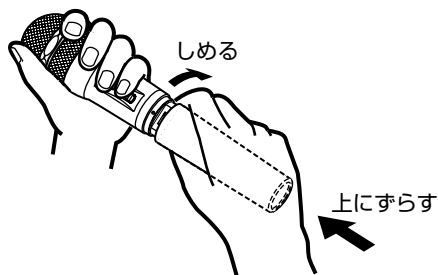
- 同一場所で、ワイヤレスマイクを同時に2本以上使用する場合は、すべて同じグループですべて違うチャンネルに設定してください。



グループ / チャンネルを設定する(つづき)

5. 電池カバーを閉める。

本体部を押さえながら、電池カバーを矢印方向にしっかりとまわして閉めます。



6. 設定を確認する。

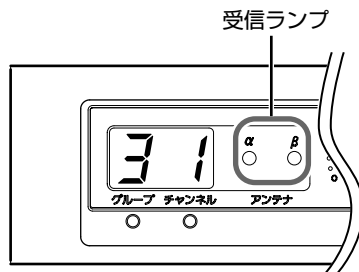
本機の電源を入れます。正常に設定されていると、電源ランプが緑色に点灯します。

ご注意

- 正常に設定されていない場合、本機の電源を入れると、電源ランプが緑と赤の交互点灯します。再度、グループ / チャンネル設定を見直してください。

近くにワイヤレスチューナーがあるときの確認方法

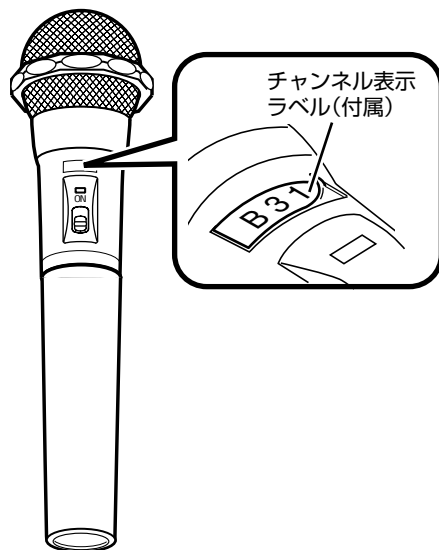
本機の電源を入れたとき、ワイヤレスチューナーの受信ランプが点灯すると、正常に設定されています。点灯しない場合は、グループ / チャンネル設定を見直してください。



<ワイヤレスチューナー>

メモ

- 設定が終わったら、付属のチャンネル表示ラベルを本機の所定の場所に貼ることをおすすめします。



送信パワーを設定する

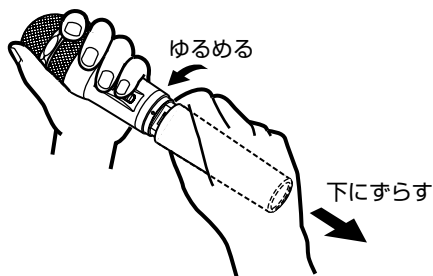
使用場所に応じて、送信パワー切換スイッチを「5mW」、「2mW」のどちらかに設定します。

1. 本機の電源スイッチを切る。

電源ランプが消灯します。

2. 電池カバーを開ける。

本体部分を押さえながら、電池カバーを矢印方向にゆるめ、下方向にずらします。



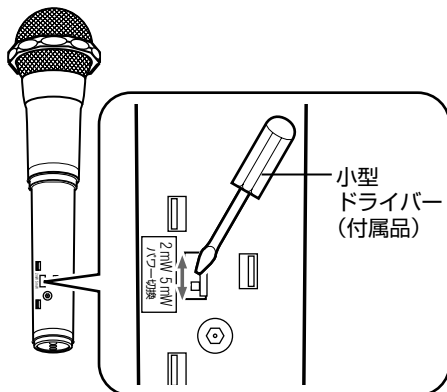
3. 送信パワー切換スイッチを使用場所に 応じて設定する。

- ・ 付属の小型ドライバーなどを使って設定します。(右上の図参照)
- ・ 「5mW」、「2mW」のどちらかに設定します。

「5mW」：アンテナから距離がある場所で使用する場合に設定します。

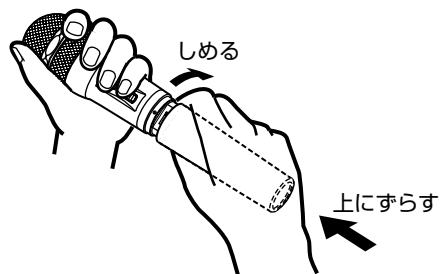
「2mW」：狭い場所または、近くで複数のチャンネルを使用している場合に設定します。

(工場出荷時:「5mW」)



4. 電池カバーを閉める。

本体部を押さえながら、電池カバーを矢印方向にしっかりとまわして閉めます。

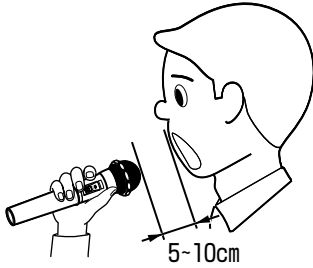


ご注意

- 本機の電源を入れたまま、送信パワー切換スイッチの設定を変更しても、設定は変更されません。一度電源を切り、再び電源を入れると、新しい設定に変更されます。

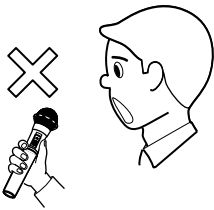
マイクの持ちかた

下図のように持ってください。



メモ

- 下図のように持つと、声が小さい、ノイズが目立つなどして、声を上手くとらえることができません。



声が細く、小さくなる。



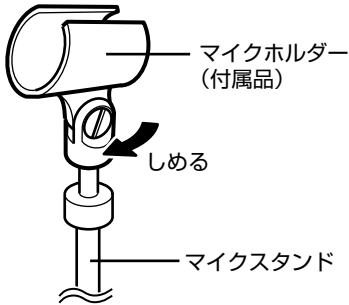
低音が強調されモゴモゴし、
吹きノイズが目立つ

マイクスタンドを使う

別売のマイクスタンドを使用してください。マイクスタンドについては、お買い上げ販売店または、最寄りのサービス窓口にご相談ください。

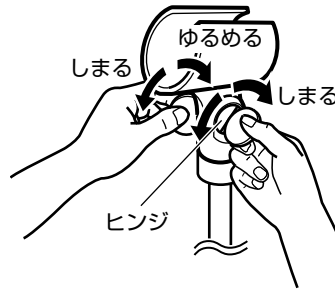
1. マイクホルダー(付属品)をマイクスタンドに取り付ける。

下図のように、マイクホルダーを矢印方向にまわすと、しまります。



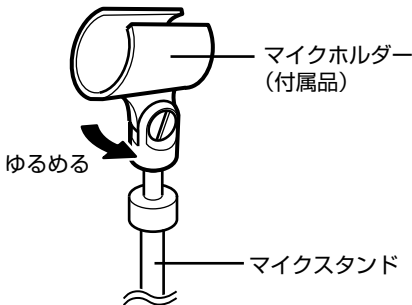
2. マイクホルダー(付属品)の角度を調節する。

- ・ ヒンジ部分(2箇所)をコインなどでゆるめて、角度を調節します。調節ができれば、しっかりとしめてください。
- ・ マイクを持つとき(前ページ参照)と同じ角度に合わせてください。



マイクホルダーをはずすときは ...

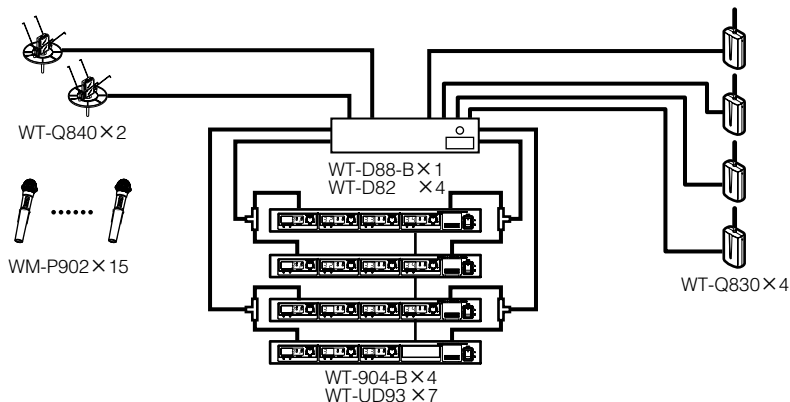
- 下図のように、マイクホルダーを矢印方向にまわすと、ゆるみます。



30 波対応システム

同一空間で最大 30 波を同時に使用することができます。

■ システム例（このシステムを 2 組構築することで 30 波に対応します。）



■ 適応機種

ワイヤレスマイク	WM-P902, WM-P970, WM-P980
ワイヤレスチューナー	WT-902-B, WT-902-H, WT-904-B, WT-904-H
ワイヤレスチューナーユニット	WT-UD93
ワイヤレスアンテナ	WT-Q830, WT-Q840, WT-Q850
アンテナミキサー	WT-D88-B, WT-D88-H
アンテナ分配器	WT-D82

■ 30 波同時使用の条件

- ① 弊社製 30 波対応のワイヤレスマイクロホンとワイヤレスチューナーをご使用ください。
- ② ワイヤレスマイクロホンの送信パワー切換スイッチを「2mW」に設定してください。
- ③ ワイヤレスアンテナのエリア設定スイッチを「狭」に設定してください。
- ④ ワイヤレスチューナーのエリア設定スイッチを「狭」に設定してください。
- ⑤ ワイヤレスマイク同士は 50 cm 以上離してご使用ください。
- ⑥ ワイヤレスアンテナとワイヤレスマイクロホンは 3 m 以上離してご使用ください。
- ⑦ グループとチャンネルは右表の A/B グループに分けて設定してください。
- ⑧ ワイヤレスマイクロホンの電源は ON 状態でご使用ください。
* ご使用中は電源の ON/OFF をしないでください。

グループ / チャンネル表

15A グループ	15B グループ
B11	B21
B12	B22
B31	B41
B32	B23
B13	B61
B33	B42
B51	B14
B24	B43
B52	B34
B53	B25
B35	B54
B26	B15
B44	B36
B45	B16
B55	B46

こんなときは

使用中に不具合が生じたときは、下記の内容を調べてください。
それでも症状が改善されないときは、お買い上げ販売店または、サービス窓口にお問い合わせ
をせください。

症状	確認事項	処置	参照 ページ
電源スイッチを"ON"にしても、電源ランプが点灯しない。	電池は正しく入っていますか。	電池を正しく入れてください。	10
	電池切れになっていませんか。	充電式電池を充電してください。	12
		新品の乾電池と交換してください。	10
電源スイッチを"ON"にしたときや、使用中に、電源ランプが赤色に点灯する。	電池が消耗しています。	充電式電池を充電してください。	12
		新品の乾電池と交換してください。	10
電源スイッチを"ON"にしたとき、電源ランプが緑色⇨赤色と交互に点灯する。	グループ / チャンネル設定スイッチは正しい位置にありますか。	グループ / チャンネル設定スイッチを正しい位置に設定してください。	14
電源スイッチを"ON"にしたときや、使用中に、電源ランプが赤色に点滅する。	—	お買い上げ販売店または、最寄りのサービス窓口にお問い合わせください。	—
送信できない。(ワイヤレスチューナーの受信ランプが点灯しない。)	本機とワイヤレスチューナーは、同一のグループ / チャンネルに設定されていますか。	本機とワイヤレスチューナーを、同一のグループ / チャンネルに設定してください。	14
雑音ができる、音が途切れる。(本機を1本のみ使用)	アンテナから離れた場所にはいませんか。	アンテナに近づいてください。	—
	本機の近くに金属類や、携帯電話などの無線機器はありませんか。	本機から、金属類や、携帯電話などの無線機器を離してください。	6
雑音ができる、音が途切れる、混信する。(同一の場所で、本機を2本以上同時に使用)	グループ/チャンネルの設定が同じマイクはありませんか。	グループ/チャンネルを正しく設定してください。	14
	ワイヤレスマイク同士が近づきすぎていませんか。	ワイヤレスマイク同士を50 cm以上離してください。	6
	ワイヤレスマイクとアンテナが近づきすぎていませんか。	ワイヤレスマイクとアンテナを3 m以上離してください。	6
	送信パワーが大きすぎませんか。	送信パワーを、"2 mW" に設定してください。	17

保証とアフターサービスについて

保証書の記載内容で確認と保存について

この商品には保証書を別途添付しております。保証書はお買い上げ販売店でお渡します。保証書は所定事項の記入および記載内容をご確認いただき、大切に保管してください。

保証期間について

保証期間は、お買い上げ日より1年間です。保証書の記載内容により、お買い上げ販売店が修理いたします。なお、修理保証以外の補償はいたしかねます。故障その他による営業上の機会損失は補償致しません。その他詳細は保証書をご覧ください。

保証期間経過後の修理について

保証期間経過後の修理については、お買い上げ販売店にご相談ください。修理によって機能が維持できる場合はお客様のご要望により有料にて修理いたします。

サービス窓口

- ・下記 URL をご覧ください。
<http://www.3jvckenwood.com/pro/service.html>
- ・カスタマーサポートセンター
(045-939-7320)

サービスについてのお問い合わせ先

修理・保守・設置工事については、お買い上げ販売店または最寄りのサービス窓口にご相談ください。

修理を依頼されるときは

お買い上げ販売店、またはサービス窓口に次のことをお知らせください。

品名	: ワイヤレスマイクロホン
型名	: WM-P902またはWM-P970
お買い上げ日:	
故障の状況	: 故障の状態をできるだけ具体的に
ご住所	:
お名前	:
電話番号	:

付属品及び添付品について

この取扱説明書に記載されている「小型ドライバー」などの付属品及び添付品は、保証期間内でも有償となります。お買い求めの際は、お買い求め販売店、または最寄りのサービス窓口にお問い合わせください。

商品廃棄について


この商品を廃棄する場合は、法令や地域の条例に従って適切に処理してください。

仕様

型名	WM-P970	WM-P902
送信周波数	806.125 ~ 809.750 MHz 間の 125 kHz ステップ 30 波	
電波型式	F3E	
発振方式	水晶制御 PLL シンセサイザー方式	
変調方式	直接周波数変調方式	
空中線電力	5 mW, 2 mW 2 段階切換式	
アンテナ	本体内蔵方式	
周波数偏移	± 5 kHz (90 dB SPL 1 kHz)	± 5 kHz (94 dB SPL 1 kHz, PAD : 「0」時)
コンプレッサ	1/2 対数圧縮コンパンド方式	
実用到達距離	約 80 m (屋外の見通しの良い場所で、当社製チューナー / WT-902 とアンテナ / WT-Q830 との組み合わせ時、かつ空中線電力 5mW 時)	
マイクロホン型式	単一指向性エレクトレットコンデンサー型	単一指向性ムービングコイル型
P A D	-	0 / -6 / -12 (dB) 3 段階切換式
最大入力音圧	126 dB SPL	142 dB SPL (PAD : 「-12」時)
電源 (使用電池)	DC 1.5 V (単 3 形乾電池 × 1) または、DC 1.2 V (専用充電式電池 × 1)	
電池寿命 (空中線電力 5mW 時)	約 10 時間 (単 3 形マンガン乾電池 / R6PU (NB) 使用、常温で連続使用時) 約 26 時間 (単 3 形アルカリ乾電池 / LR6 (G) 使用、常温で連続使用時) 約 8 時間 (専用充電式電池使用 (5 時間充電後)、常温で連続使用時)	
動作温度範囲	0 °C ~ +40 °C	
外形寸法	φ51 (最大径、転がり防止ゴム含まず) × 235 mm (長さ)	
質量	176 g (電池含まず)	205 g (電池含まず)
仕上げ	塗装 ABS 樹脂、メタリックダークシルバー	
付属品・添付物	保証書 1 電池の取扱いについてのご注意 1 取扱説明書 (本書) 1 チャンネル表示ラベル 1 マイクホルダー (ネジ径 5/16 インチ) 1 ソフトバック 1 単 3 形乾電池 (動作確認用) 1 小型ドライバー (チャンネル設定用) 1	

※ 本機の仕様および外観は、改善のため予告なく変更することがあります。

JVCケンウッド
カスタマーサポートセンター

固定電話  0120-2727-87

携帯電話・PHS  0570-010-114

一部のIP電話など 045-450-8950

FAX 045-450-2308

〒221-0022 神奈川県横浜市神奈川区守屋町3-12

ご相談窓口におけるお客様の個人情報は、お問合せへの対応、修理およびその確認に使用し、適切に管理を行い、お客様の同意なく個人情報を第三者に提供または開示することはありません。

ホームページ <http://www3.jvckenwood.com/>

株式会社 JVCケンウッド・公共産業システム

〒221-0022 神奈川県横浜市神奈川区守屋町3-12