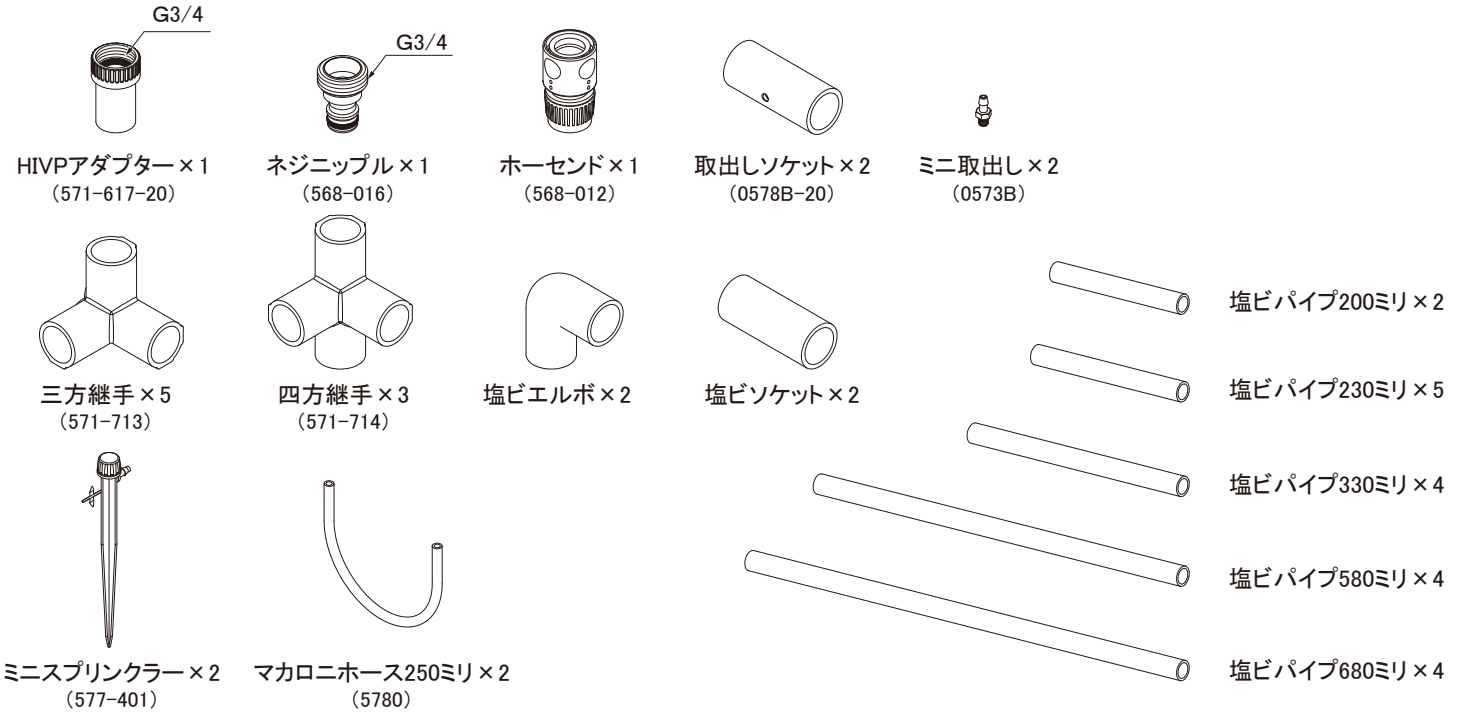


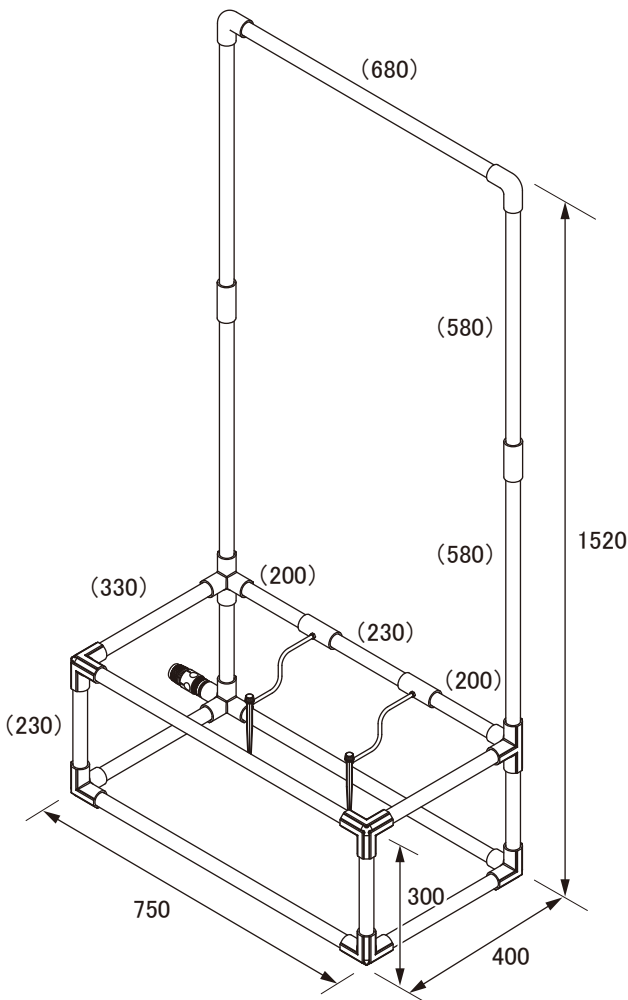
灌水キット 灌水キット(自動水やりタイマー付き) 施工説明書

同梱明細

※下記を参照の上、同梱部材を確認してください。尚、品名の下の()内の番号はカクダイ品番に該当します。



完成イメージ



単位:mm

()内は使用する塩ビパイプの長さ

ミニスプリンクラー製品仕様

《仕様》

使用流体	上水道
使用温度	1~40℃
使用圧力	0.1~0.2MPa

《性能》

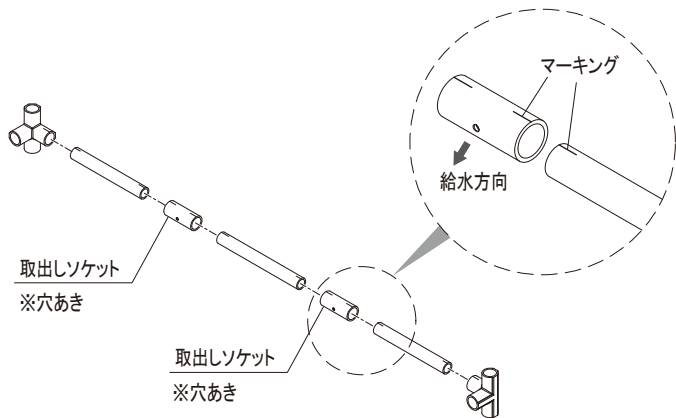
水圧(MPa)	0.1	0.2
流量(L/分)	0.7	1.0
飛半径(m)	0.2	0.4

⚠ 注意

- 冬期は凍結破損の恐れがあるため、必ず配管内の水を抜いてください。
- 本品を使用しない時は、給水元の水栓ハンドルまたは元栓を閉めてください。
- 本品設置後、および使用前は本品が転倒しない事を確認してください。また、本品を使用して家庭菜園を行う際は、植える作物の成長に応じて本品が転倒しないように壁などに固定してください。特にきゅうりやゴーヤなど実が多く成る作物を育てる場合は注意してください。
- 本品は屋外設置型です。屋内には設置しないでください。
- 配管に衝撃をあたえないでください。破損の恐れがあります。
- 落としたり配管に物をのせたり、過度の荷重をかけたりしないでください。破損の恐れがあります。

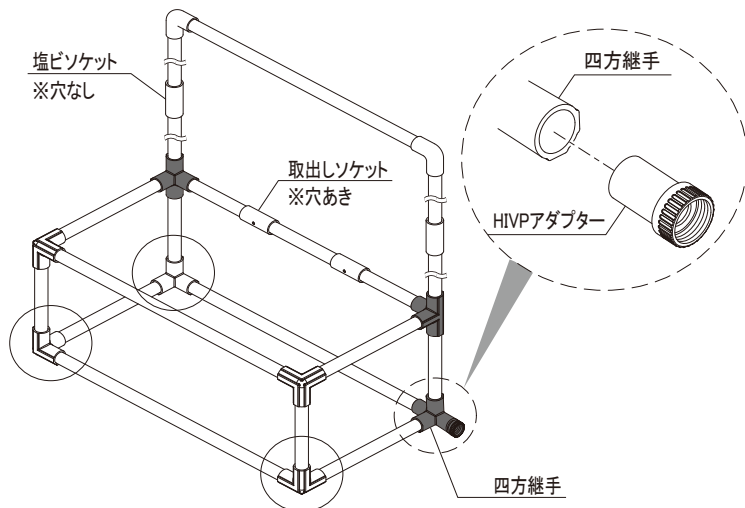
組立て方法

1. 取出しソケットにマーキングを行います。



- ① 取出しソケット周辺(イラスト記載部分まで)の仮組みを行い、2個の取出しソケットの給水方向を決めた後、マーキングをします。取出しソケットの給水方向は使用されるプランター等に合わせて決定してください。
- ② マーキング後、分解します。

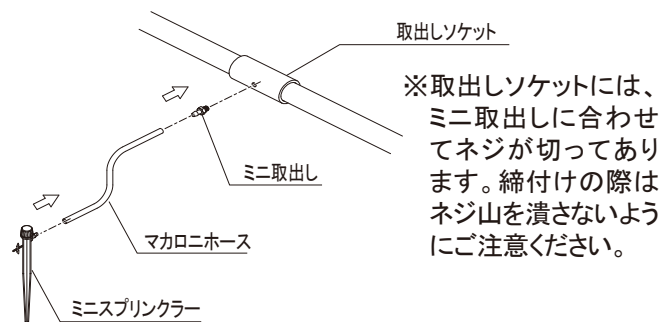
2. 本品を組立てます。



- ① 完成イメージを参考にして本品の仮組みを行い、使用部材を確認します。
- ② 塩ビパイプ用接着剤(別売のカクダイ品番6301、もしくは市販品)を塗布して各継手とパイプを接着します。マーキングした箇所はマーキングを目印にして接着します。

※点線丸部分は給水口です。
ご使用環境に合わせて丸部分と付替えて取付けてください。
※接着剤は十分に塗布してください。
塗布量が少ない場合、継目から漏水する場合があります。

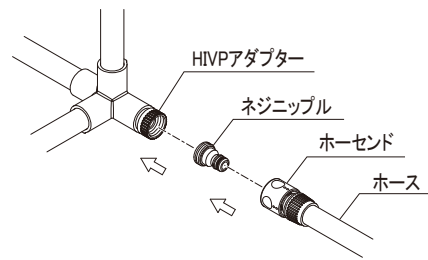
3. ミンスプリンクラーを取付けます。



- ① 取出しソケットにミニ取出しを締付けます。
- ② ミニ取出しにマカロニホースを差込みます。
- ③ マカロニホースの末端にミンスプリンクラーを差込みます。

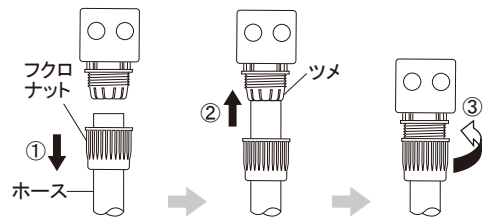
※取出しソケットには、ミニ取出しに合わせてネジが切っており、締付けの際はネジ山を潰さないようにご注意ください。

4. ホースを接続します。



- ① HIVPアダプターにネジニップルを締付けます。
 - ② ホースにホーセンドを取付けます。ネジニップルとホーセンドはワンタッチで着脱可能です。
- ※内径11～15ミリ、外径16～20ミリのホースをご使用ください。

ホースとホーセンドの取付方法



- ① フロロナットを外し、ホースにフロロナットを通します。
- ② ホースをホーセンド本体のツメに深く差込みます。ホースが差込みにくい場合は、ツメを少し広げてください。
- ③ フロロナットを締付けます。

ネジニップルとホーセンドの着脱方法

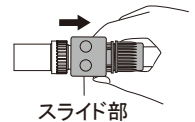
接続

「パチッ!」と音がするまで差込みます。



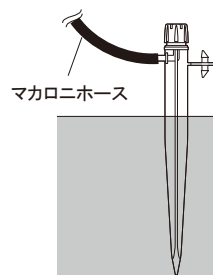
分離

ホーセンドのスライド部をつまみ、矢印の方向に引くと外れます。

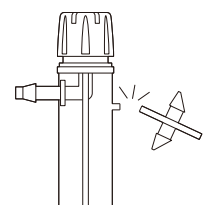


ミンスプリンクラーの使用法

- ① マカロニホースをしっかり差込みます。
- ② ミンスプリンクラーを土にしっかり差込みます。
- ③ 水栓のハンドルおよびミンスプリンクラーのヘッド部で流量を調節します。



※切離してマカロニホースの接手として使用できます。



● 流量の調節方法

- <締まる>
流量(減)/散水範囲(減)
- <ゆるむ>
流量(増)/散水範囲(増)

※ゆるめ過ぎると外れてしまいますのでご注意ください。

