



シングルレバー 混合栓

壁付タイプ

施工説明書

施工前に必ずお読みください。

お読みになったあとは、いつでも見られる所に必ず保管してください。
この施工説明書は、別紙「安全上のご注意」と合わせて使用してください。

このたびは、シングルレバー混合栓をお求めいただきまして、まことにありがとうございました。

施工の前に…

- 別紙「安全上のご注意」をよくお読みの上、正しく施工してください。
- 本製品は、正面に向かって左が給湯、右が給水となっています。
逆配管の場合は、取付けの前に「逆配管アダプター(品番0122:別売)」をお求めいただき、付属の取扱施工説明書に沿って取付けてください。

施工時について…

- 別紙「安全上のご注意」をよくお読みの上、正しく施工してください。

製品同梱明細について…

- 別紙「取扱説明書」の製品同梱明細を参照の上、部材を確認してください。

施工に必要な工具

* 品名の下に品番のある工具は弊社の製品です。

【必要な工具類】

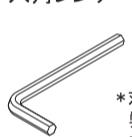
- モンキーレンチ

- 水栓補修レンチ
(弊社品番: 9601)

- シールテープ

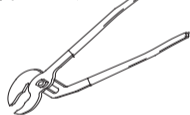
【ザルボが外れた際に使用する工具】

- 六角レンチ



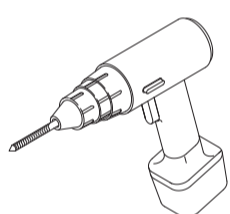
* 対応12ミリの場合は
弊社品番: 602-000-13
をご使用いただけます。

- ウォーターポンププライヤー
(弊社品番: 6095)



【シャワーフックを取付ける際に使用する工具】

- 電気ドリル及びドリルの刃



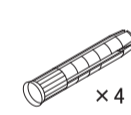
- プラスドライバー



- ドリルの刃

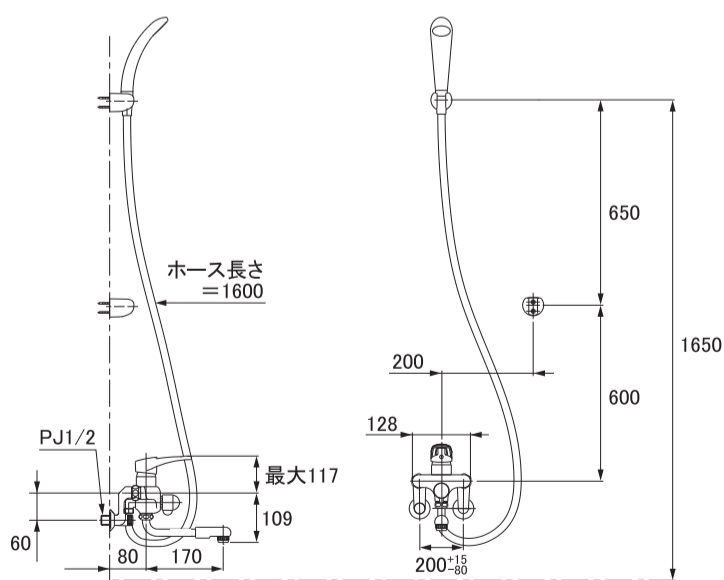
壁	下穴	適合ドリル
コンクリート		6 ミリ
ALC		5.5 ミリ

- アンカープラグ
*呼6×30



寸法図

143-008 シングルレバーシャワー混合栓

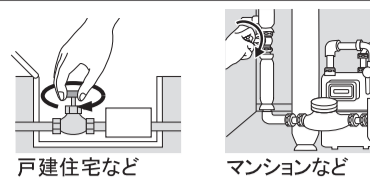


(単位: mm)

* 表記寸法図は代表品番です。品番によっては、図と製品の形状が一部異なります。

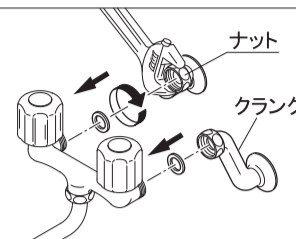
取付けの前に

*元栓を閉めて、使用中の混合栓から水が出ないことを確認してから、取付作業を行ってください。



1. 古い混合栓本体を取外します。

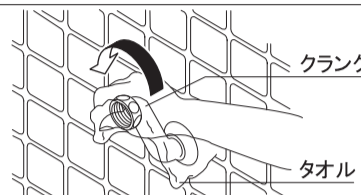
「レンチ」などで、クランクと混合栓本体を固定しているナットを右方向(時計まわり)にまわして、クランクから混合栓本体を取外します。



混合栓本体は、重量があります。落下などに十分注意して作業を行ってください。

2. 壁からクランクを取外します。

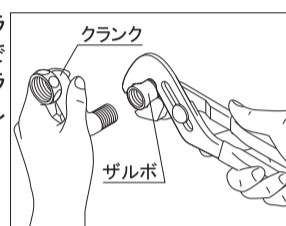
安全のため、固定されているクランクにタオルをあて、両手で左方向(時計まわりの逆方向)にゆっくりまわして取外します。この時、壁内のザルボがゆるまないように注意してください。もしもゆるんでしまった場合は、下記の要領で対処してください。



●ザルボが外れた場合の対処方法

《六角レンチがある場合》

- ①ザルボを「プライヤー」などではさみ、クランクから取外します。



- ②次にザルボのネジ部のゴミを除去し、**取付方法** 2.の要領でザルボのネジ部にシールテープを巻付けます。

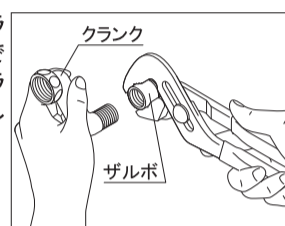


- ③ザルボを壁の中にねじ込み、「六角レンチ」で締付けます。



《六角レンチがない場合》

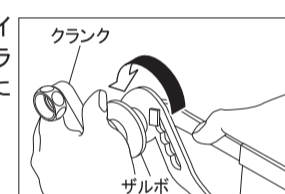
- ①ザルボを「プライヤー」などではさみ、クランクから取外します。



- ②お求めいただいたクランクのネジ部に座金を取付けた後、**取付方法** 2.の要領でシールテープを巻付けます。



- ③ザルボを「プライヤー」などでクランクのネジ部に取付けます。



- ④クランクにザルボを取付けた状態で、**取付方法** 2.に進んでください。

* この作業を行った場合、**取付方法** 文中の「クランクのネジ部」は、「ザルボのネジ部」となりますので注意してください。



- ザルボの取付けは、確実に行ってください。壁の中ですので、水もれが発生した場合の確認が困難になります。
- ネジで手を切る場合がありますので、十分注意してください。

3. ザルボ内のネジ部の掃除をします。

必ずネジ部の掃除をていねいに行い、配管内のゴミなどを洗い流してください。



ネジ部にシールテープや接着剤が残っていると、水もれや混合栓の故障の原因になります。

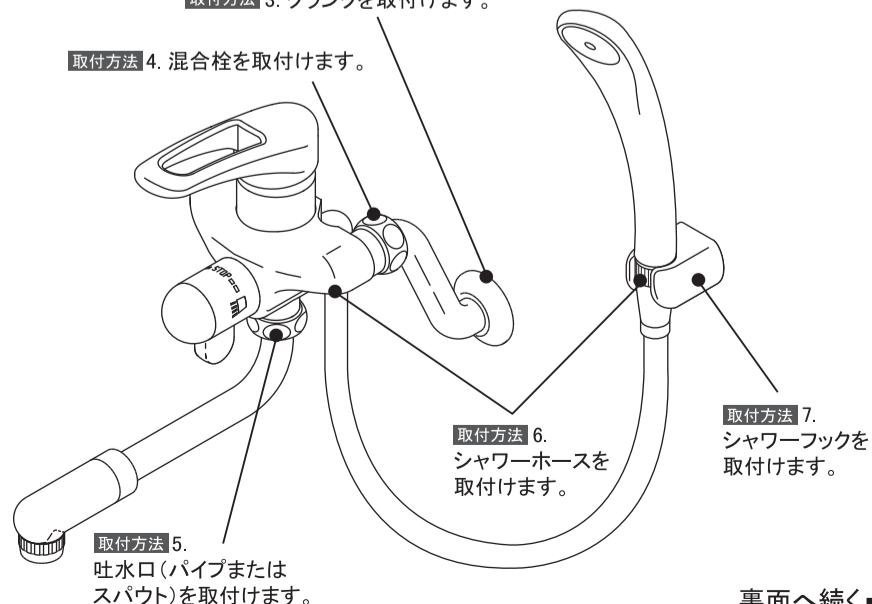


施工の流れ

※元栓を開め、古い混合栓とクランクを取外します。

- 取付方法 1. クランクの位置を確認します。
- 取付方法 2. クランクのネジ部にシールテープを巻付けます。
- 取付方法 3. クランクを取付けます。

取付方法 4. 混合栓を取付けます。



取付方法 6. シャワーホースを取付けます。

取付方法 7. シャワーフックを取付けます。

取付方法 5. 吐水口(パイプまたはスパウト)を取付けます。

裏面へ続く➡

取付方法

1. クランクの位置を確認します。

本品のクランクをそのまま壁に取付け、ナットの端面が図のように壁面に対して平行であり、ナットの中心の位置がそれぞれ同じ高さになる時の、クランクの回転数を確認し、右枠内に記載しておきます。

回転数 回

【正しい取付方】
壁面に対して平行のこと

壁面
ナット
左右のナットの端面は壁面に対して平行であること。

【誤った取付方】

●寒冷地用の場合は、下図の位置になるように取付けてください。

本体
クランク

本体
クランク

2. クランクのネジ部にシールテープを巻付けます。

クランクのネジ部に座金を取付けた後、左手でクランクをしっかり握り、右手でクランクのネジ部にシールテープをあてます。そのまま軽く引っ張りながら右方向(時計まわり)に7~8回、全体に均等になるように巻付けます。巻き終わりましたら、シールテープを強く引っ張ってちぎります。

座金
クランク
シールテープ

3. クランクを取付けます。

クランクにタオルをあて、**取付方法 1.**で記載しておいた回転数より、1回少ない回転数まで右方向(時計まわり)にまわして締付けます。締め終わりましたら座金をまわし、壁に密着させてください。

クランク
座金
タオル

注意 クランクを取付ける際、逆方向にまわしてゆるめると水もれの原因になります。もしもゆるめてしまった場合は、もう一度**取付方法 2.**からやり直してください。

4. 混合栓を取付けます。

クランクのナットにクランクパッキンをはめ込み、混合栓本体をクランクに取付けます。次に「レンチ」などでナットを左右均等にしっかりと締付け、混合栓本体をクランクに固定します。

ナット

注意 混合栓本体は、重量があります。落下などに十分注意して作業を行ってください。

5. 吐水口(パイプまたはスパウト)を取付けます。

*すでに吐水口(パイプまたはスパウト)が本体に取付けられている場合は、「6. シャワーホースを取付けます。」へ進んでください。

吐水口(パイプまたはスパウト)ナット部の白キャップとUパッキンを取外し、図を参考に溝の部分を上向きにしてUパッキンを本体側に挿入します。次に吐水口(パイプまたはスパウト)を差込み、ナットを締付けます。

白キャップ
Uパッキン
Uパッキン
Uパッキン拡大図

注意 Uパッキンの挿入方向をまちがえたり、傷をつけたりした場合、水もれや回転不良の原因となります。注意してください。

6. シャワーホースを取付けます。

*シャワー無し混合栓の場合は、「●取付後の点検」に進んでください。

シャワーホースのBナット側の白キャップを取外し、中にパッキンが入っているのを確認した後、手締めで本体後ろのシャワーエルボに取付けます。Tナット側は、シャワーヘッドにそのまま手締めで取付けます。

白キャップ
パッキン
Bナット
シャワーホース
シャワーエルボ
パッキン
Bナット
Tナット
シャワーヘッド

注意 シャワーホースはねじれなどが起きないように注意しながら、Bナットと一緒に手締めでシャワーエルボに取付けてください。破損する恐れがあります。

7. シャワーフックを取付けます。

*使用中のシャワーフックにシャワーホースのTナットがしっかりと固定できる場合は、付属のシャワーフックを取付ける必要はありません。
*壁に取付穴をあける際は、下記の要領で「コンクリートドリル」または「超硬ドリル(タイル張りの場合)」を使用してください。(オモテ面「施工に必要な工具」参照)

電気ドリル
アンカープラグ
ビス
シャワーフック

- ① シャワーフックの位置を決め、ネジ穴をマーキングして「電気ドリル」で穴をあけます。
- ② ネジ穴に「アンカープラグ」を差込み、壁からはみ出さない程度に軽くたたき、埋込みます。
- ③ シャワーフックを壁に取付け、「ドライバー」などでビスをしっかりと締付けます。(シャワーフックの差込口が広い方を上にしてください。)

●取付後の点検

- ① 元栓を開き、各部に水もれがないかを確認します。水もれが発見された場合は、元栓を閉め、水もれする箇所を施工し直してください。
- ② ハンドルを中央位置で上げ、湯水の混合具合を確認してください。低温しか出ない、または高温しか出ない場合は、別紙取扱説明書の「こんな時には…簡単な点検と対処」を参考に調節を行ってください。

ご購入店名(施工業者名)

(販売元)

atelier DADA 株式会社
〒800-0217 福岡県北九州市小倉南区下曾根2丁目11-16
☎ (093)967-8002

(製造元)

株式会社 **カクダイ**