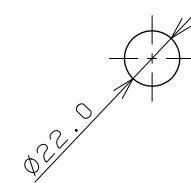
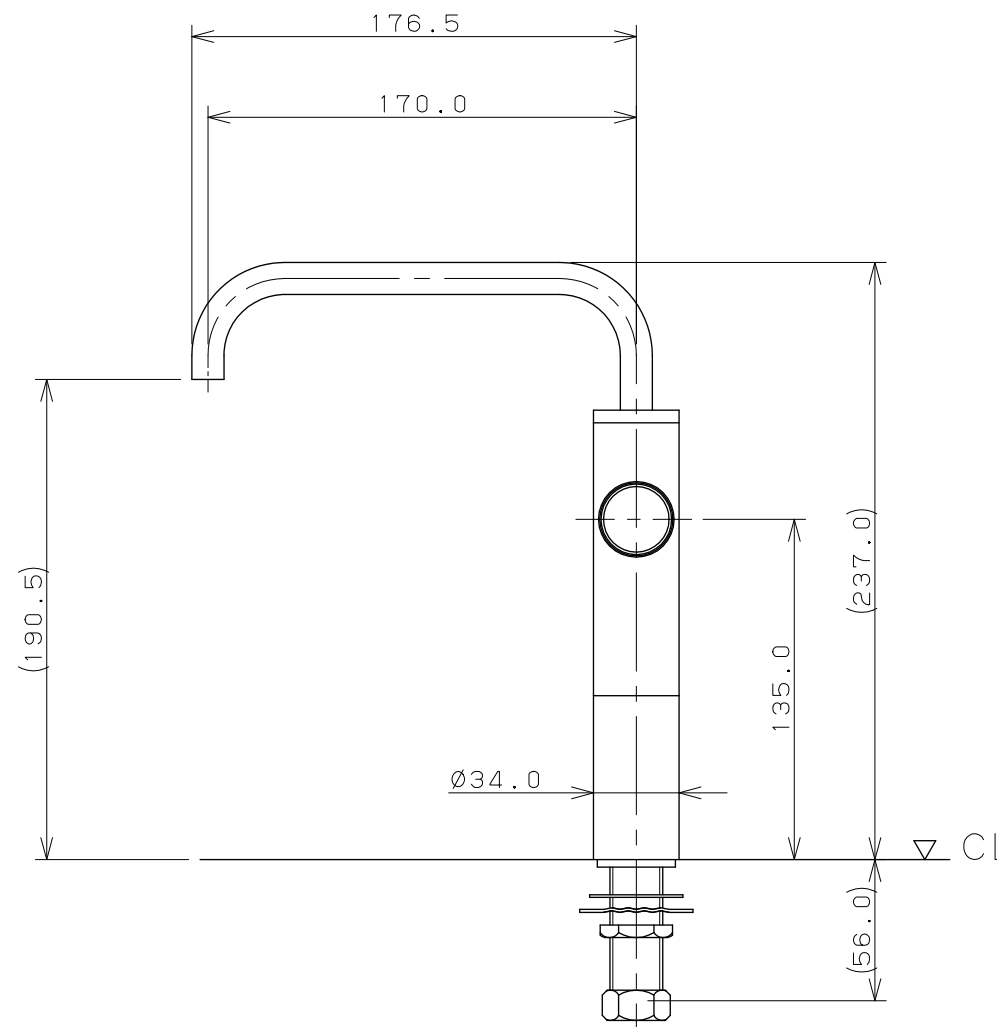
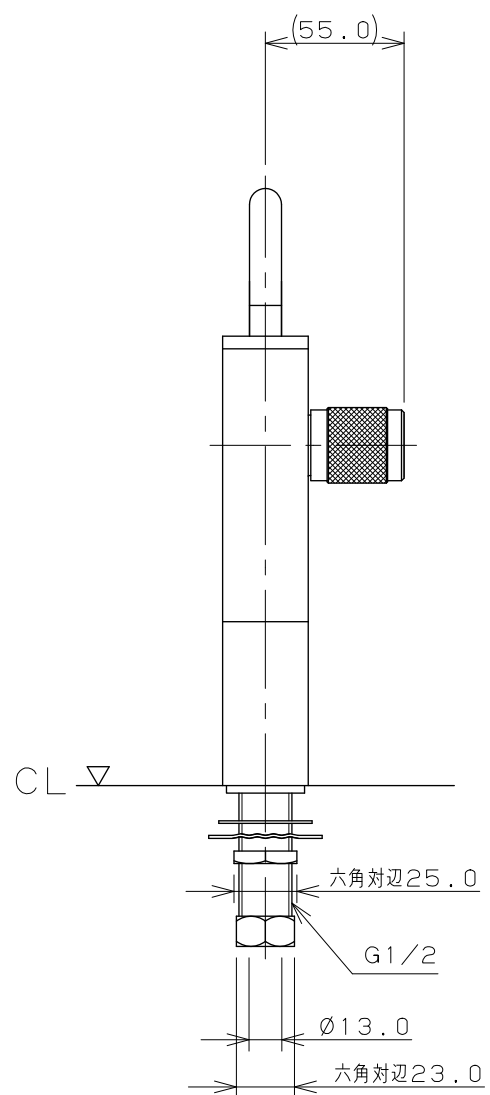
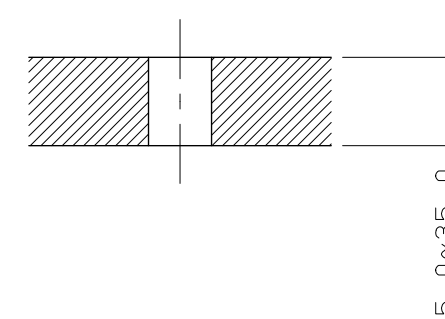


天板取付穴径



天板締付範囲



- ※1 () 内寸法は参考寸法である。
- ※2 止水栓を必ず設置すること。

	単位 mm	尺度 1/3	製 図	検 図	承 認	品 番	721-222
			梶川	甲藤	中嶋		
2018年01月24日 作成						品 名	立水栓 (ツール)
図番 CSK721222A							