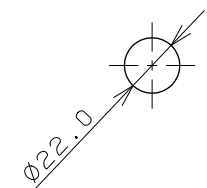
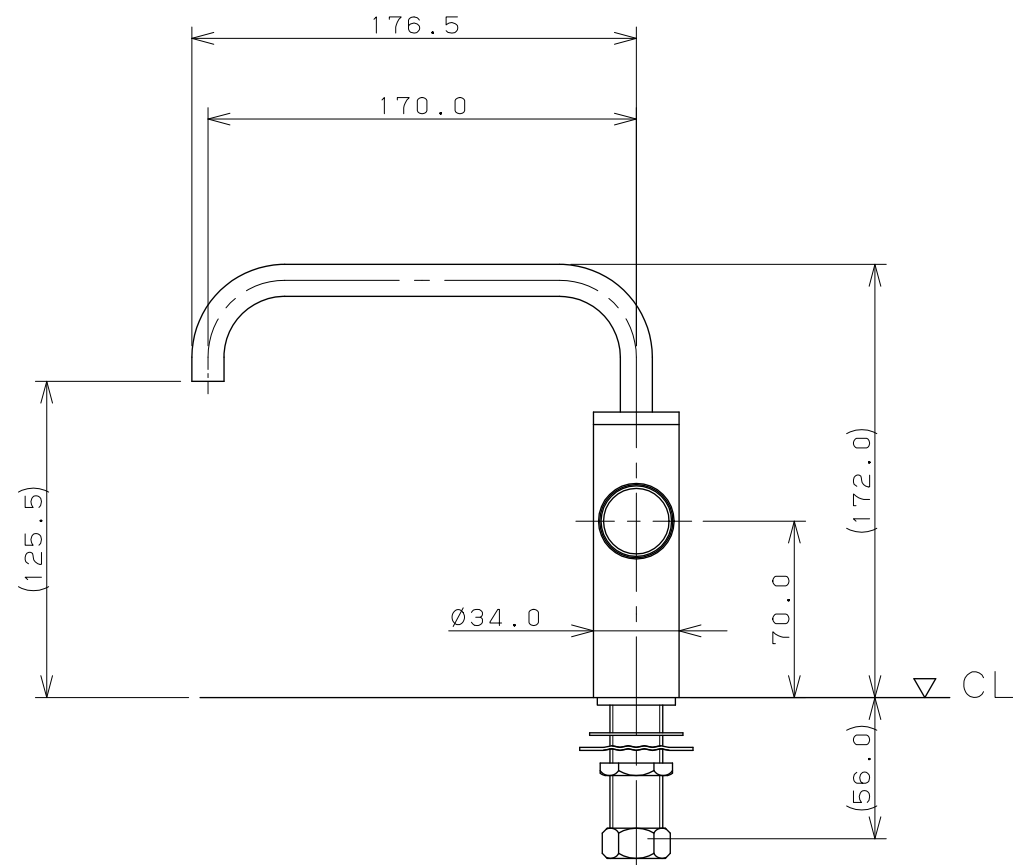
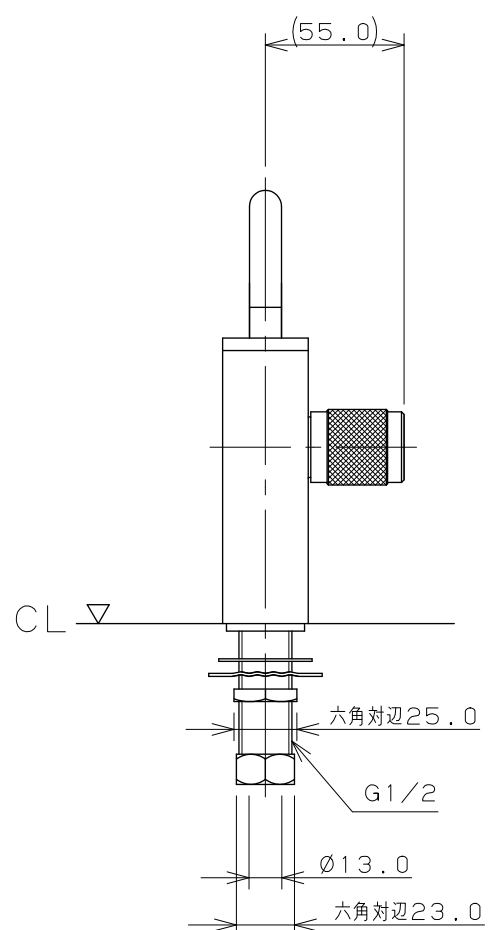
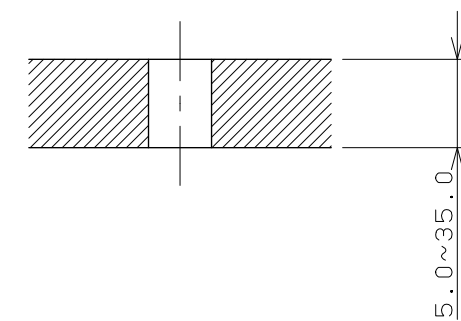


天板取付穴径



天板締付範囲



- ※1 ( ) 内寸法は参考寸法である。
- ※2 止水栓を必ず設置すること。

|                |       |        |             |             |           |
|----------------|-------|--------|-------------|-------------|-----------|
|                | 単位 mm | 尺度 1/3 | 製 図 検 図 承 認 | 品 番         | 721-221-D |
|                |       |        | 梶川 甲藤 中嶋    |             |           |
| 2018年01月24日 作成 |       |        | 図番          | CSK721221DA |           |