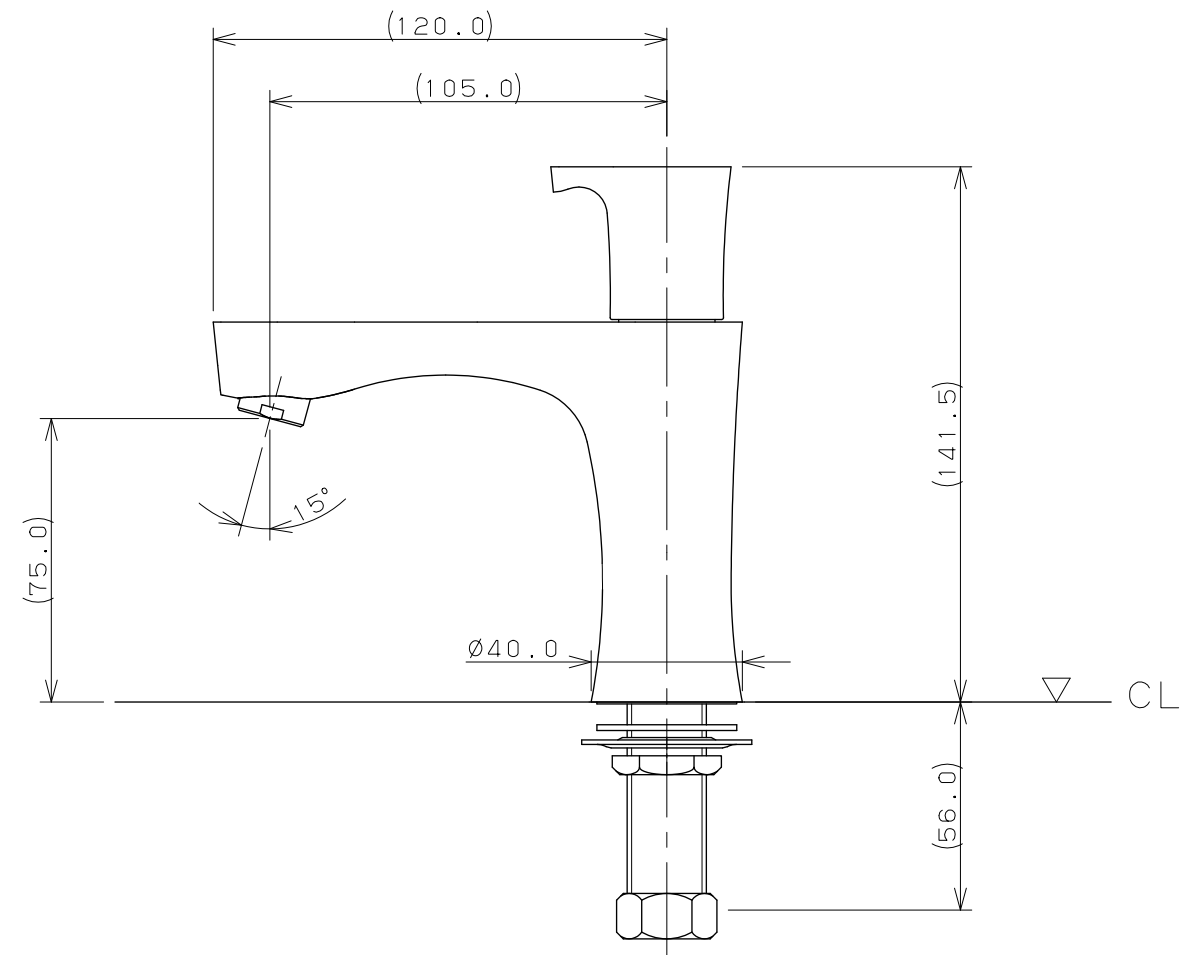
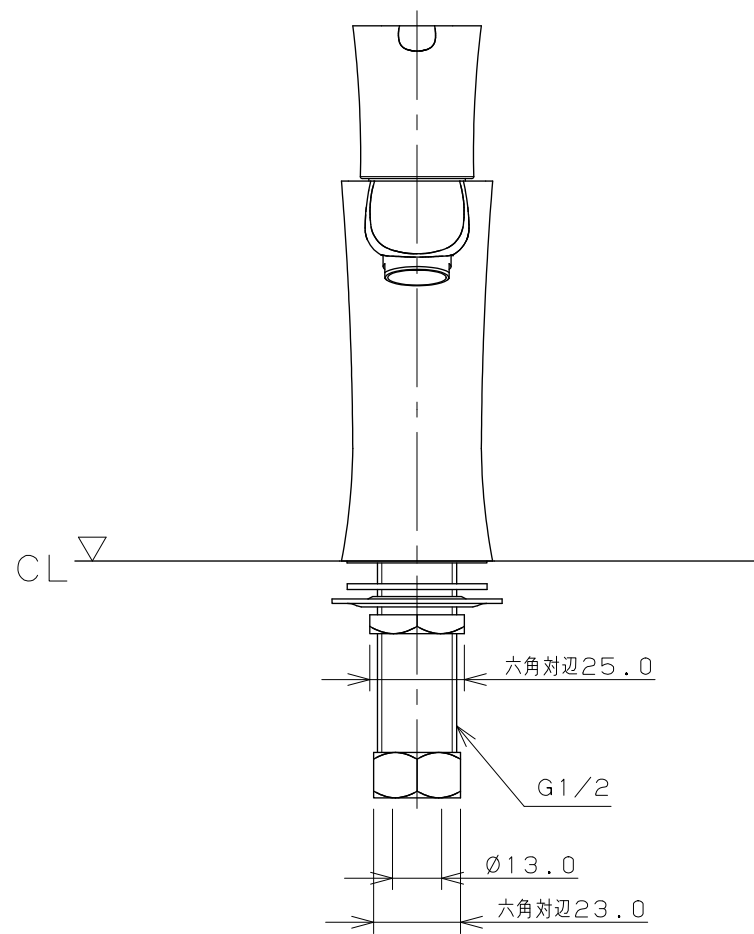
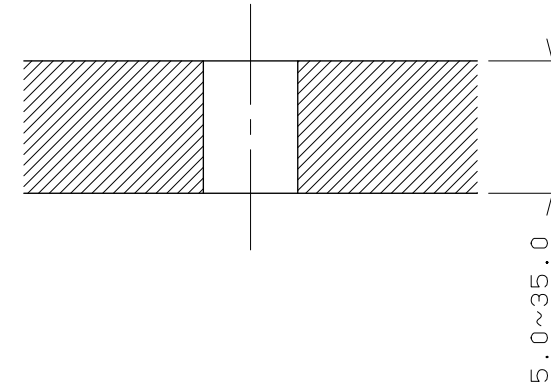
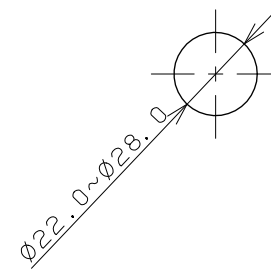


天板取付穴径

天板締付範囲



- ※1 () 内寸法は参考寸法である。
- ※2 止水栓を必ず設置すること。

	単位 mm 尺度 1/2	製 図 検 図 承 認	品番 716-850-W
		梶川 遠藤 中嶋	
2018年02月02日 作成			品名 立水栓 (コットンホワイト)
図番 CSK716850WA			