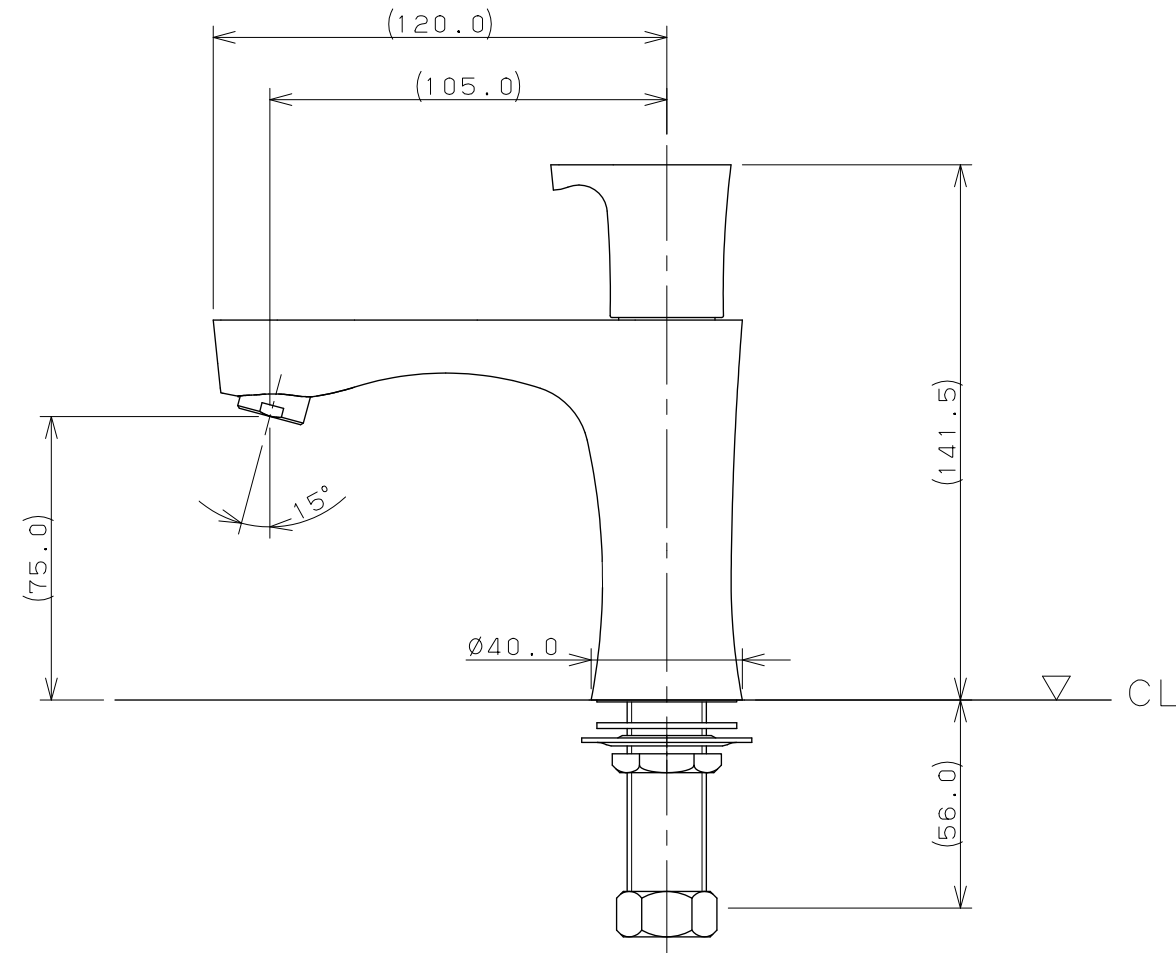
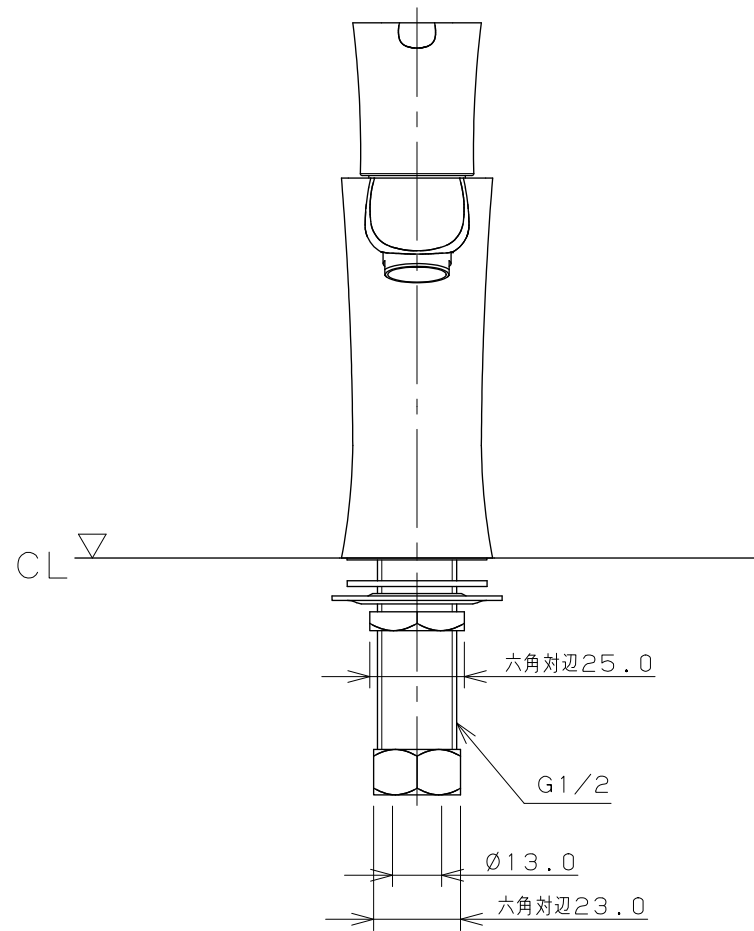
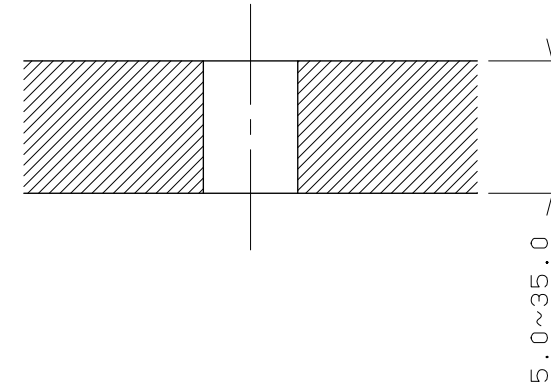
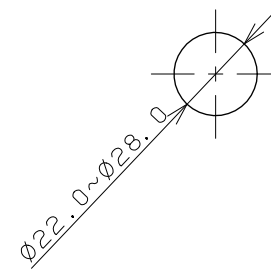


天板取付穴径

天板締付範囲



- ※1 () 内寸法は参考寸法である。
- ※2 止水栓を必ず設置すること。

	単位 mm	尺度 1/2	製 図 検 図 承 認	品 番	716-850-AB
			梶川 遠藤 中嶋		品 名
			2018年02月02日 作成		
			図番 CSK716850ABA		