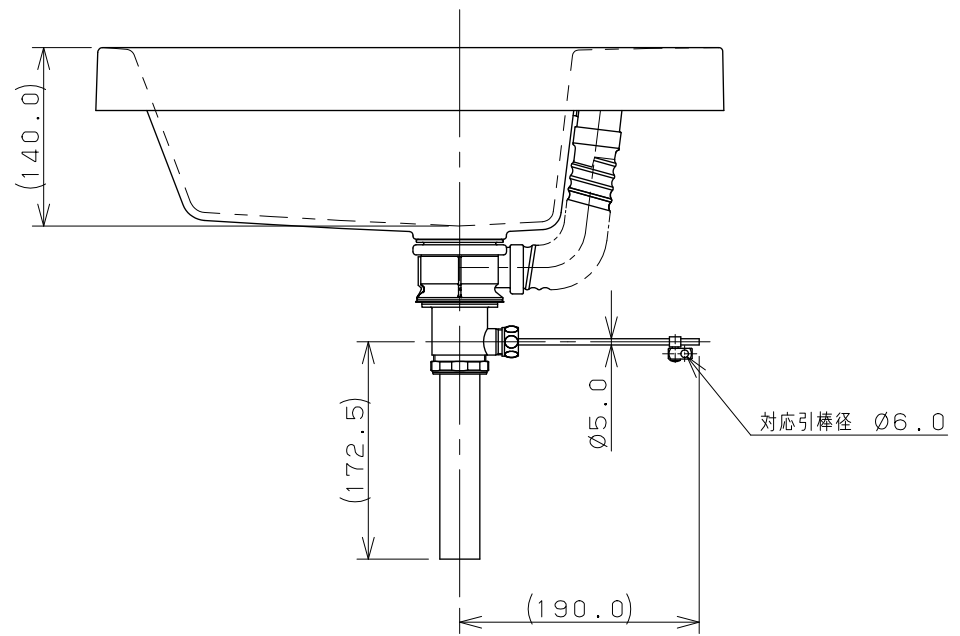
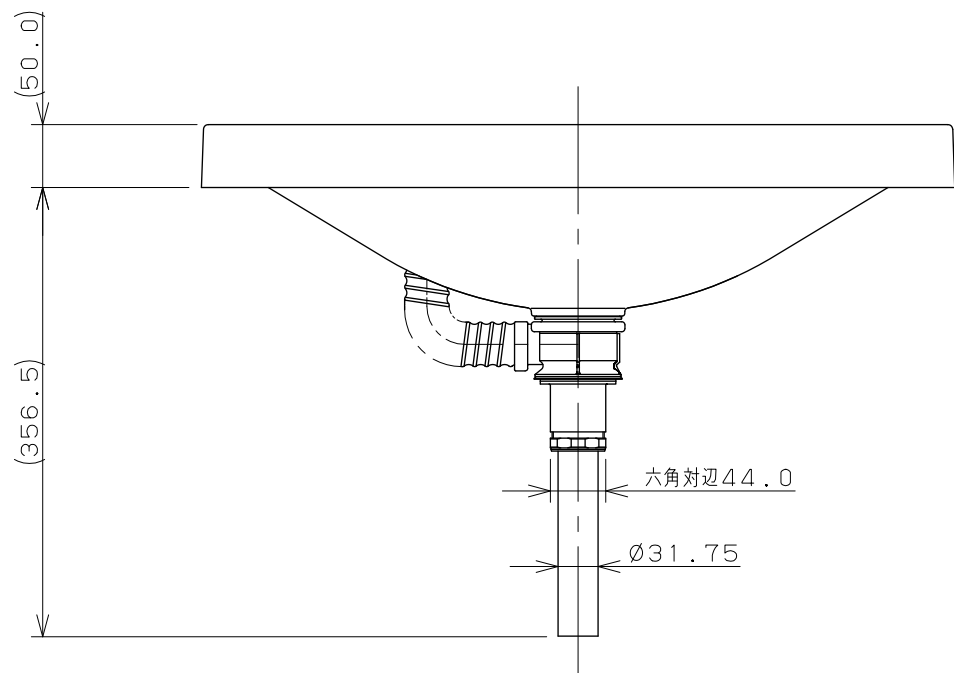
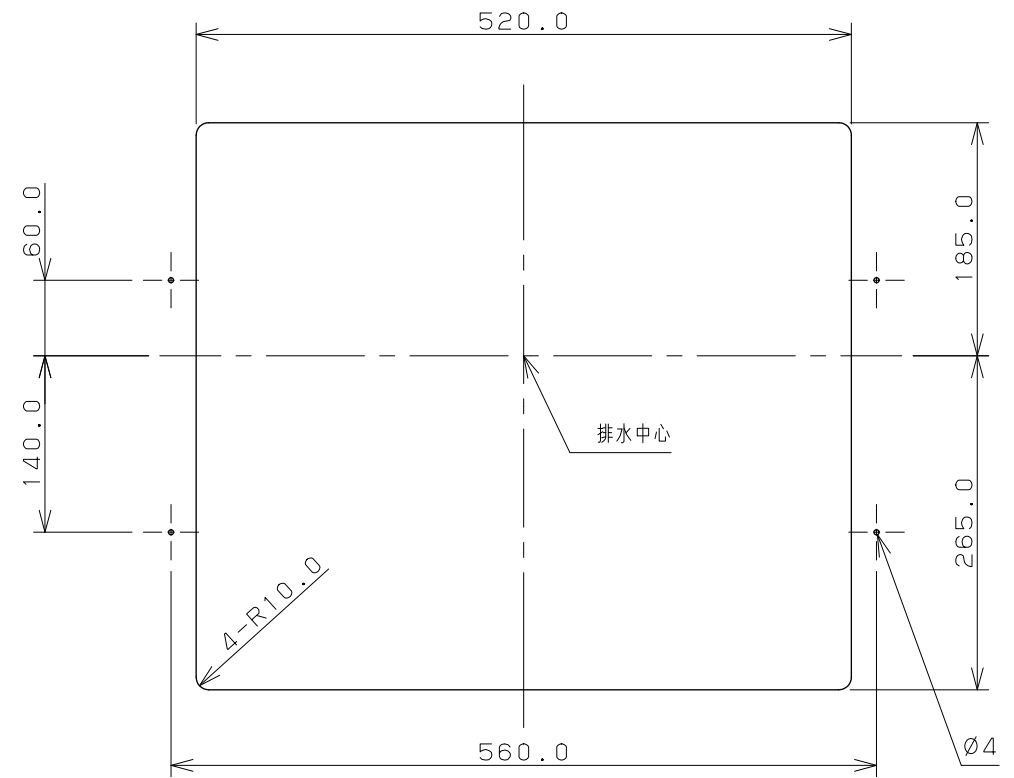
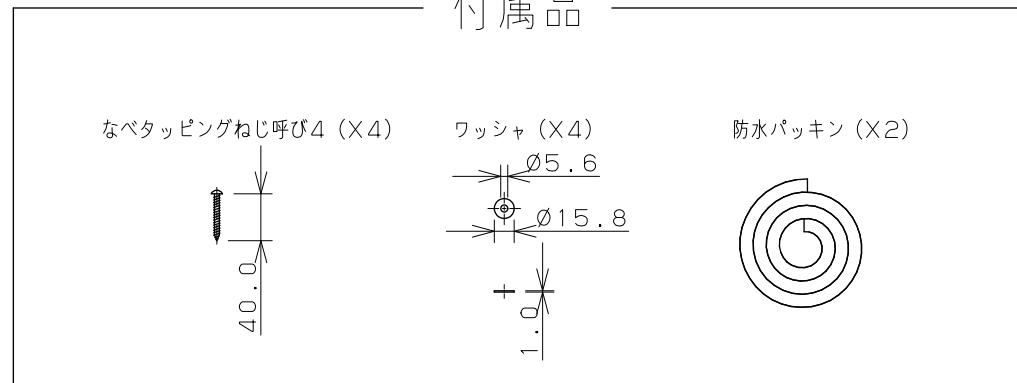


カウンター切込寸法



付属品



※1 ( ) 内寸法は参考寸法である。  
 ※2 容量10L

	単位mm	尺度 1/6	製 図 検 図 承 認	品番	E493-072002
			梶川 甲藤 中嶋		
2019年04月19日 作成			品名	角型洗面器 H50mm	
図番 CSKE493072002A					