

洗面器・手洗器 取扱施工説明書

このたびは、洗面器(手洗器)をお求めいただきまして、まことにありがとうございました。

施工前・使用前に必ずお読みください。
お読みになった後は、いつでも見られる所に必ず保管してください。

安全上のご注意

施工・使用される前に、この「安全上のご注意」をよくお読みのうえ、正しくご使用ください。

お守りいただく内容の種類を、次の絵表示で区分し、説明しています。



気をつけていただきたい「注意」を表します。



必ず実行していただく「強制」を表します。



してはけない「禁止」を表します。

施工上のご注意



注意

- 施工前に輸送中の破損がないか確認してください。
- 施工される際、洗面器(手洗器)に物をのせたり、強い衝撃(物を落とす、たたくなど)を与えたりしないでください。破損および故障の恐れがあります。
- 本品と組合わせて使用する水栓金具は、必ず止水栓(流量調整のできる器具)を取付けた配管に設置してください。
- 施工後の確認を必ず行ってください。



必ず実行

- 洗面器(手洗器)は平らなカウンターに設置してください。破損および故障の恐れがあります。
- 洗面器(手洗器)とカウンターのすきま、排水金具の指定位置には必ずシリコンコーキングなどのシール材(防カビタイプ)を塗布してください。漏水により家財に損害を与える恐れがあります。
- 排水金具の締付ナットは、陶器の破損を防止するため、ゴムパッキンの弾性を失わない程度に締付けてください。

使用上のご注意



禁止

- 洗面器(手洗器)に熱湯や油、シンナーなどの溶剤を流さないでください。破損および故障の恐れがあります。また、漏水により家財に損害を与える恐れがあります。
- 洗面器(手洗器)に物をのせたり、強い衝撃(物を落とす、たたくなど)を与えたりしないでください。破損および故障の恐れがあります。
- スチームクリーナーでの清掃はしないでください。破損および故障の恐れがあります。
- 洗面器(手洗器)にひびが入ったり、割れた場合、破損部には素手で触らないでください。破損部でケガをする恐れがあります。
- 洗面器(手洗器)にひびが入った状態で使用しないでください。突然割れてケガをする恐れがあります。

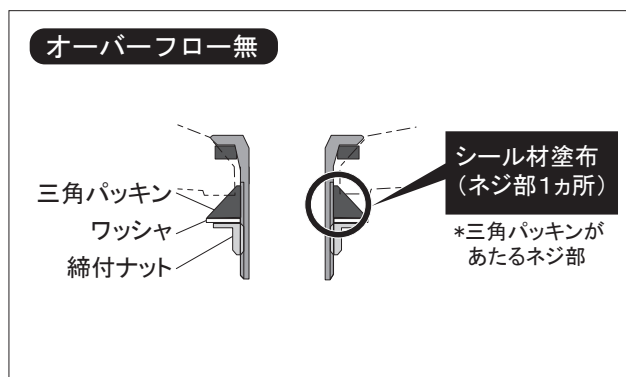
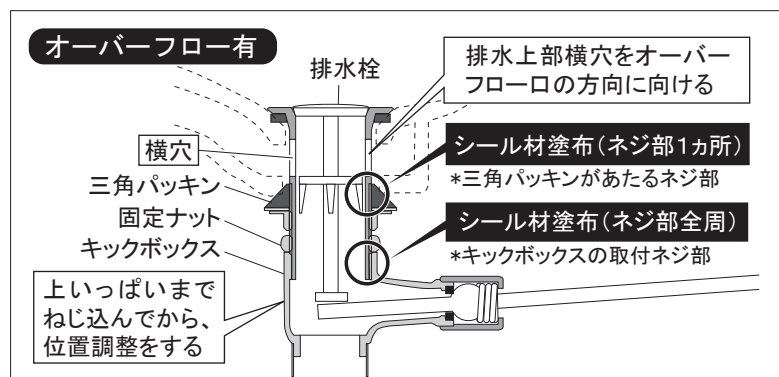


注意

- 汚れを長く放置すると表面に汚れがしみ込むことがあります。水拭きをし、こまめにお手入れをしてください。
- 金属たわしやクレンザー・磨き粉など粒子の粗い洗剤・酸性や塩素系の洗剤・ベンジン・油などは、表面を傷めますので使用しないでください。
- 金属類(ヘアピン、カミソリの刃など)を放置しないでください。サビが付着して取れなくなる場合があります。

取付方法

1. 排水金具(別売)を取付けます。 * 詳細は器具の説明書を参照してください。

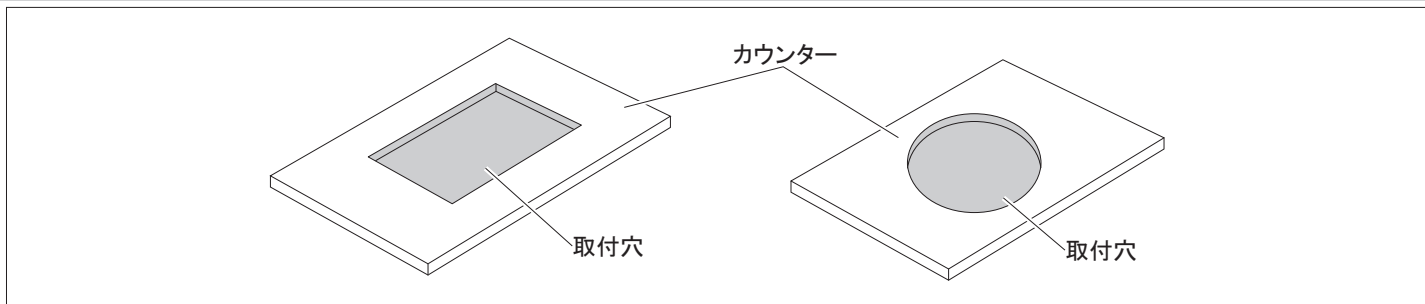


注意

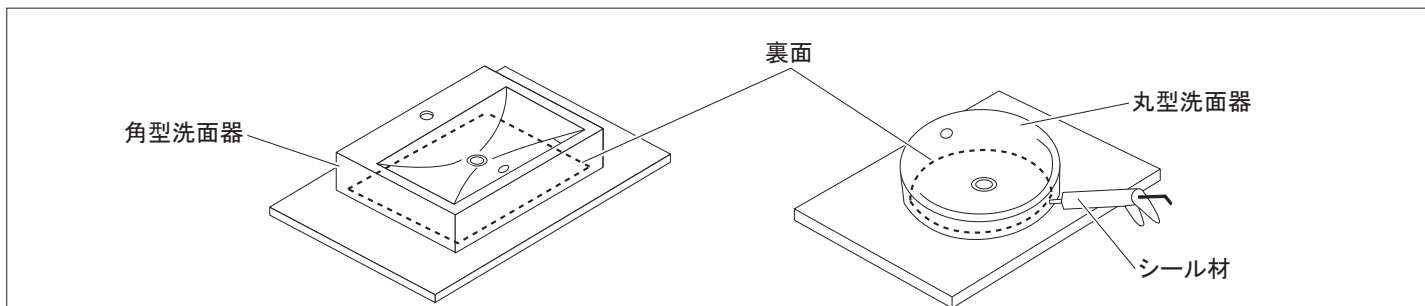
- 排水金具取付けの際は、漏水を防止するため、必ず指定位置に、シリコンコーキングなどのシール材を塗布してください。
- 締付ナットは、陶器の破損を防止するため、ゴムパッキンの弾性を失わない程度に締付けてください。
- キックボックスは上いっぱいまでねじ込み、キック棒を上げた状態で排水栓が「閉まる」位置まで戻して固定してください。ねじ込みが不十分だと、排水栓の持ち上がりりが不足し排水が滞る場合があります。
- 引棒は、水栓金具、給水ホース、排水管などに干渉しない位置で作動するよう調整してください。

取付方法(つづき)

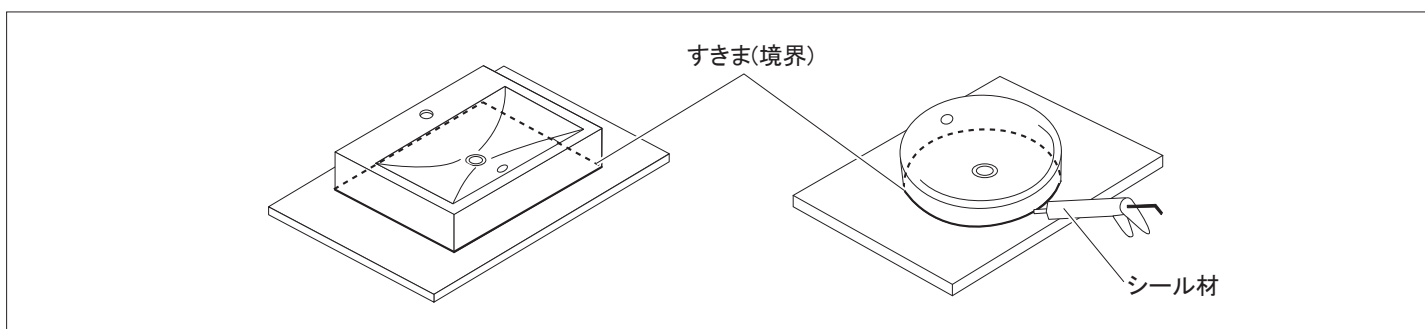
2. 洗面器(手洗器)を取付けます。



- ①洗面器(手洗器)を取付けるカウンターに指定の取付穴を開けます。
* 取付穴は洗面器(手洗器)の仕様図面を参照してください。



- ②洗面器(手洗器)の裏側(カウンターに接する面)にシール材を塗布し、カウンターに設置します。



- ③洗面器(手洗器)とカウンターのすきま(境界)にシール材を充てんし、きれいに仕上げます。

3. 水栓金具(別売)・排水トラップ(別売)を取付けます。 * 詳細は器具の説明書を参照してください。



施工後の確認が完了するまでは、水栓金具を吐水させた状態などでその場を離れないでください。漏水により家財などを濡らす恐れがあります。

施工後の確認

- ①洗面器(手洗器)の取付状態の確認
ガタツキがないか確認をします。

- ②水栓の吐水量の確認、及び調整
水栓を吐水させ適正な吐水量であるか確認をします。
* 水ハネが激しい場合は、止水栓を絞ってください。
* 吐水量が排水能力を上回る(あふれる)場合は、適正水量になるまで止水栓を絞ってください。

- ③漏水、排水の確認
通水・排水経路の接続各部に水もれがないか確認をします。排水がスムーズに行われるか確認をします。
* 詳細は、各器具の説明書を参考にしてください。



メンテナンスなどで、止水栓を閉め、再び開く場合などには、水栓の吐水量の確認、及び調整を必ず行ってください。(施工後の確認 ②)